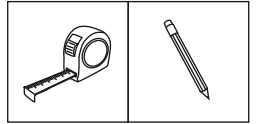
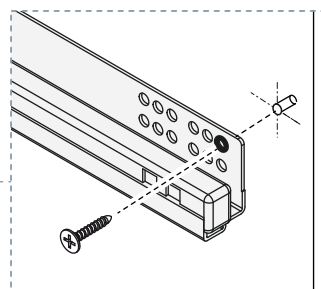
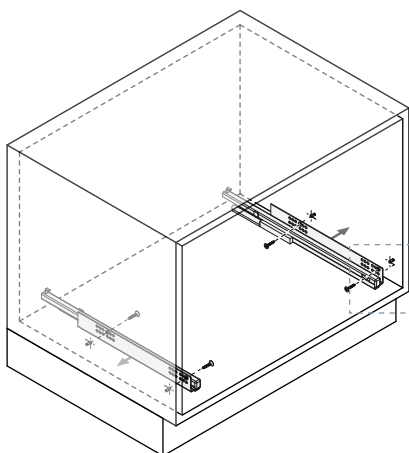
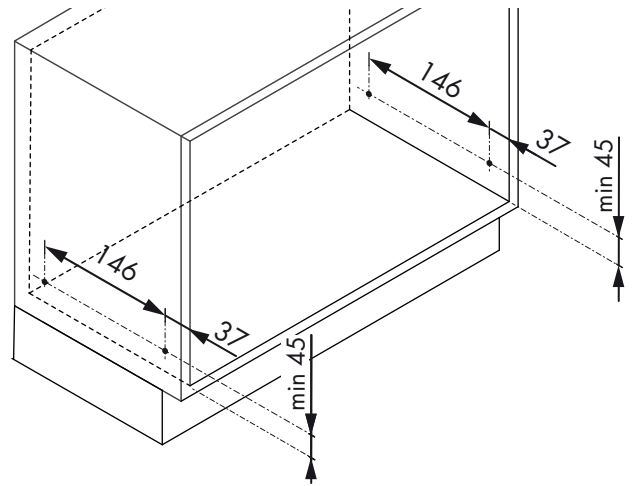
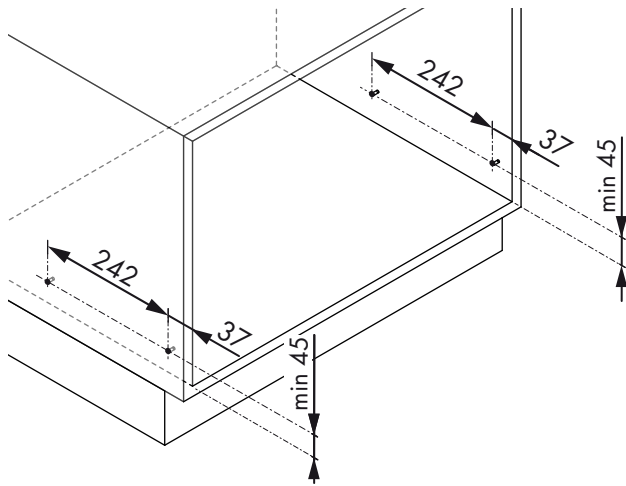
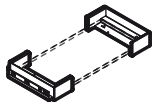
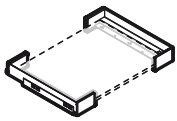
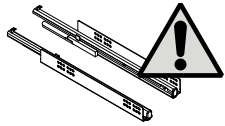


HETTICH  
QUADRO V6

Unidades en milímetros | Units in millimeters | Unités en millimètres



1

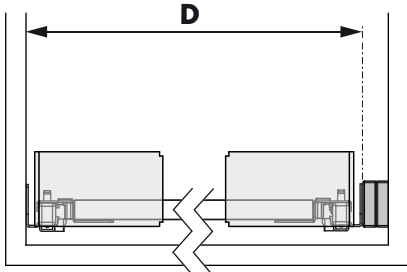
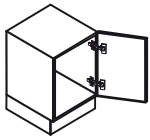
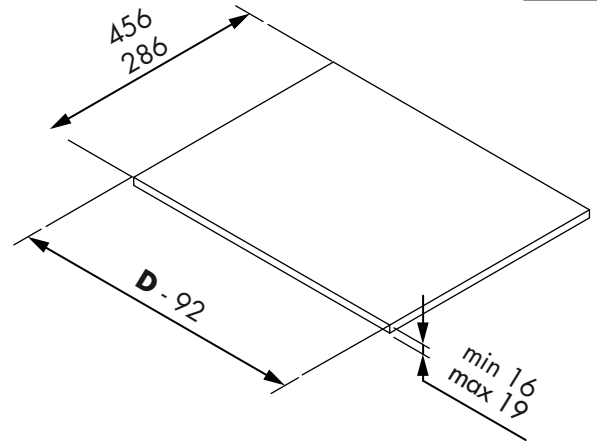
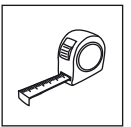
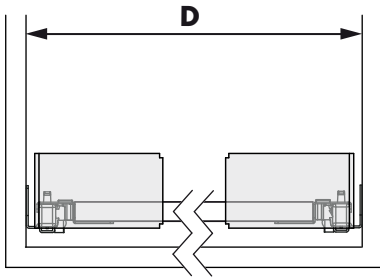


Ø4x16mm



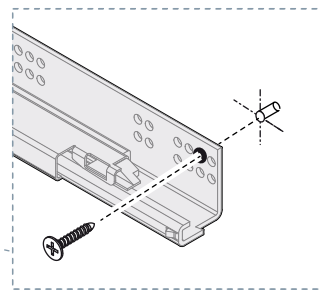
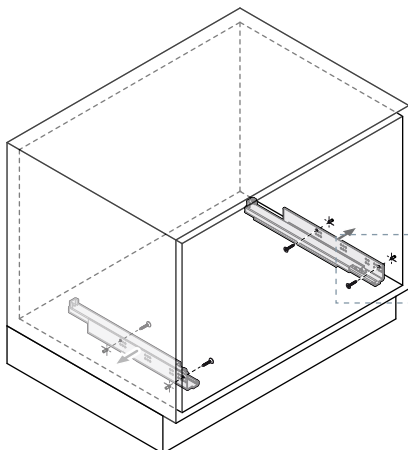
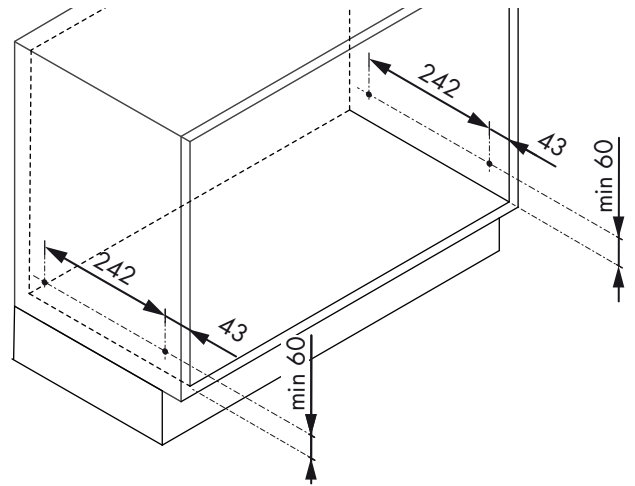
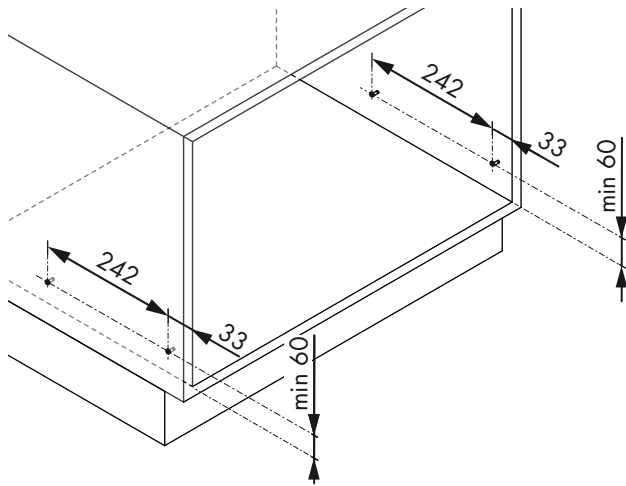
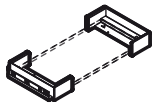
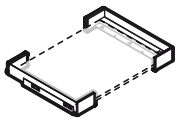
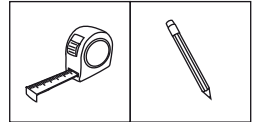
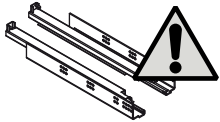
x4





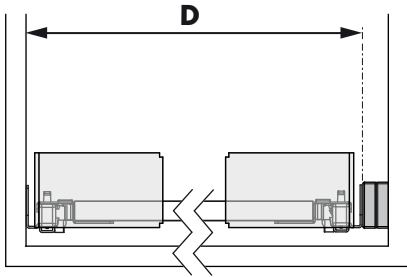
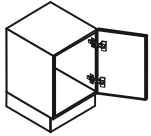
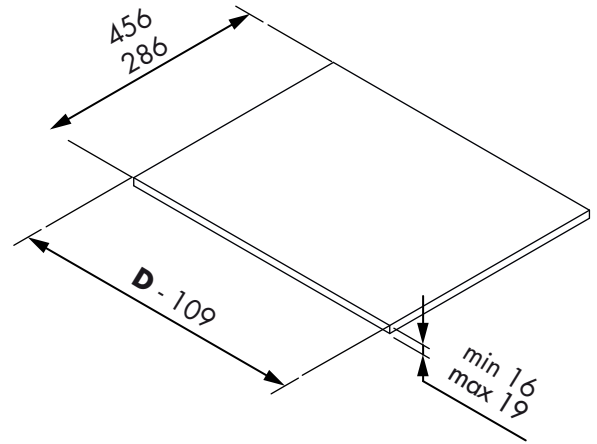
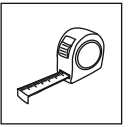
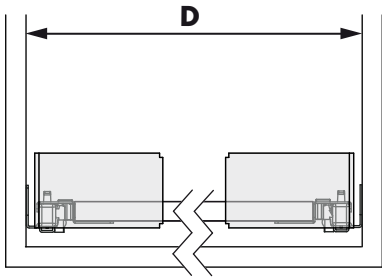
BLUM TANDEM  
BLUMOTION

1

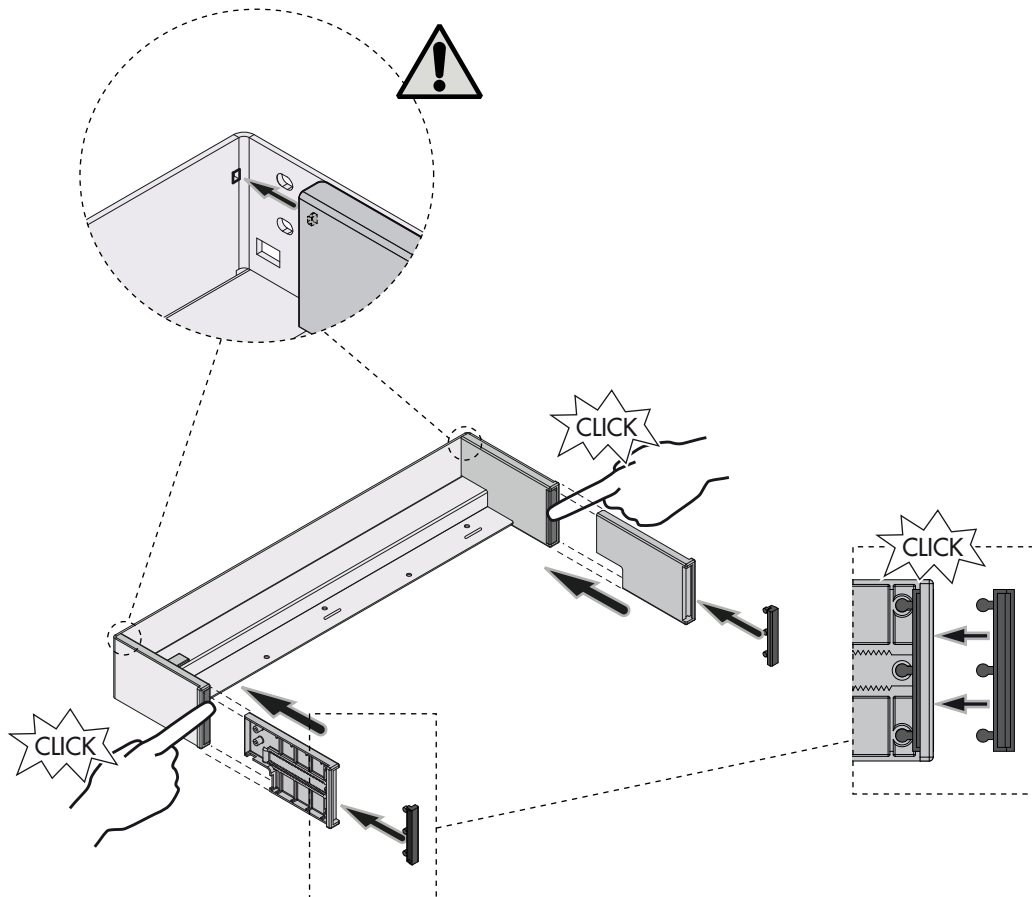
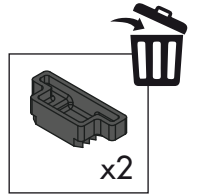
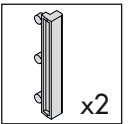
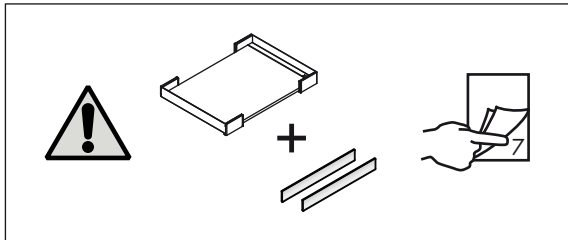


ø4x16mm  
x4

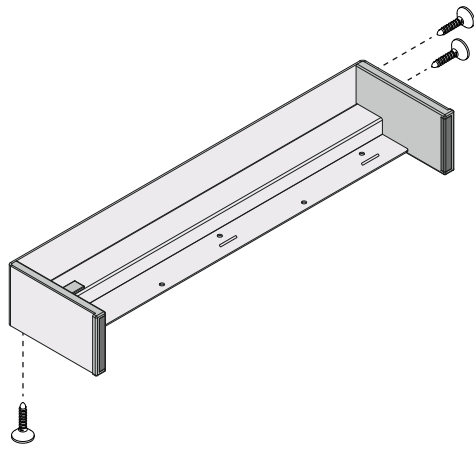
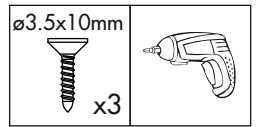




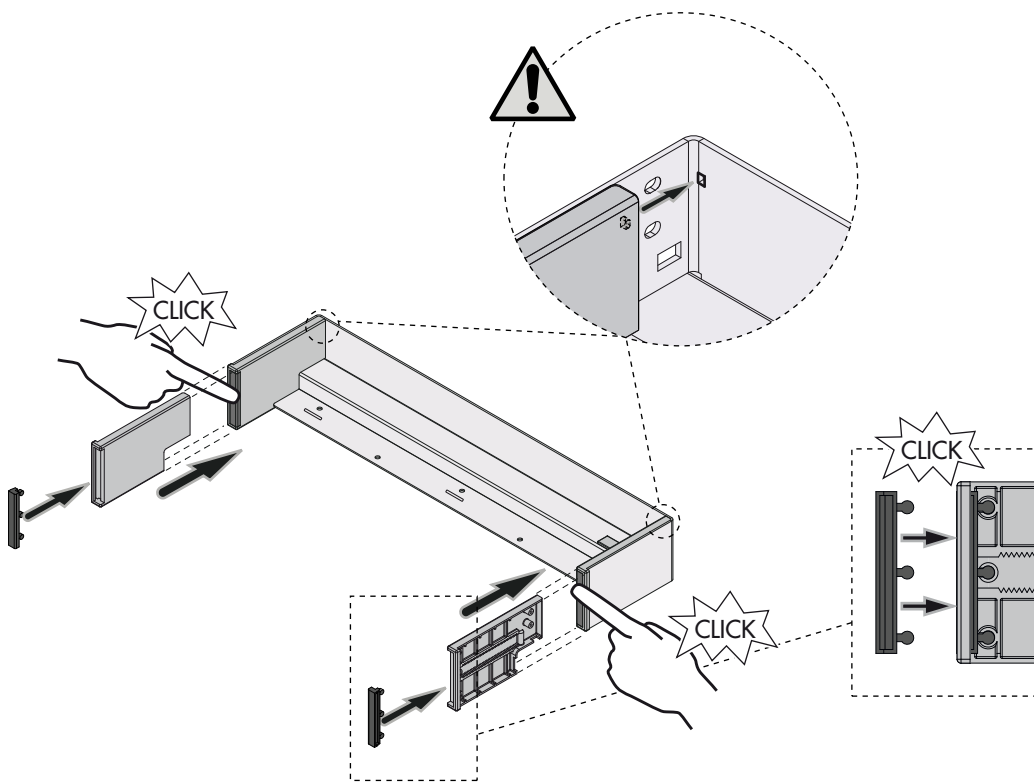
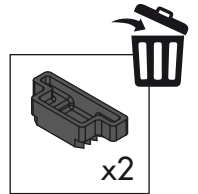
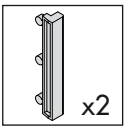
2



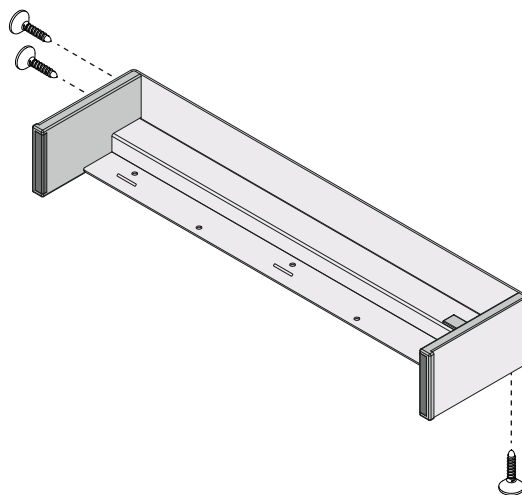
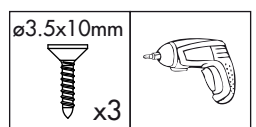
3



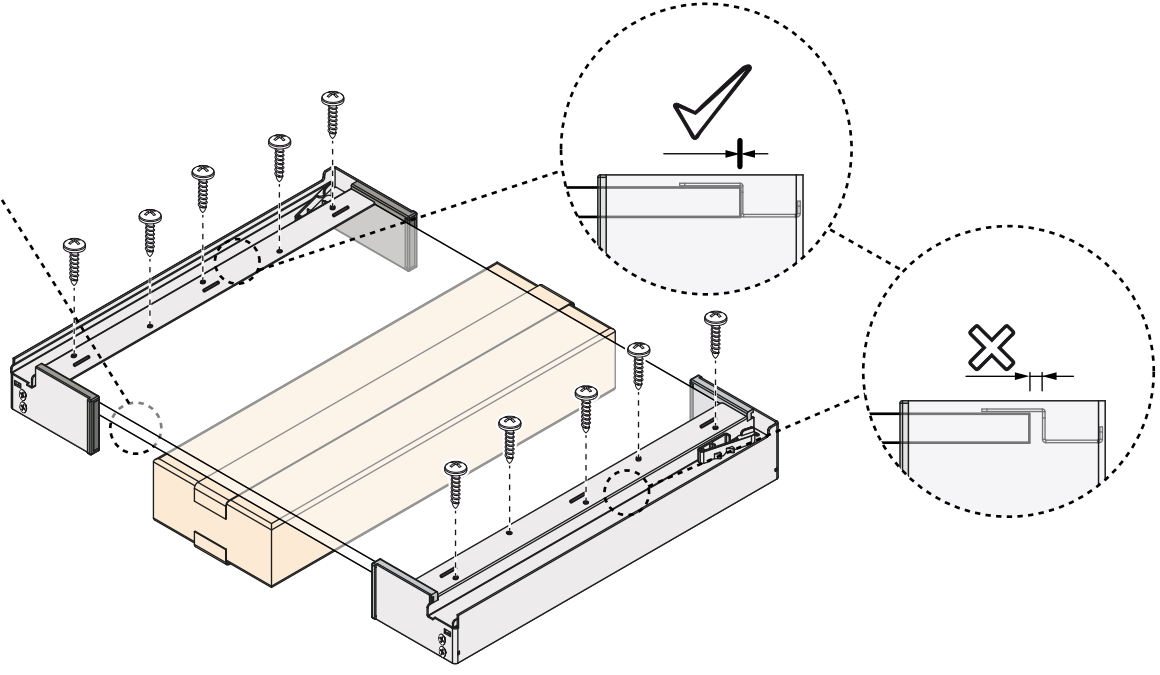
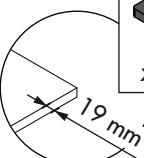
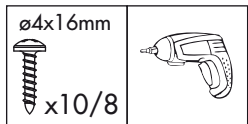
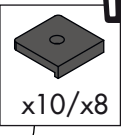
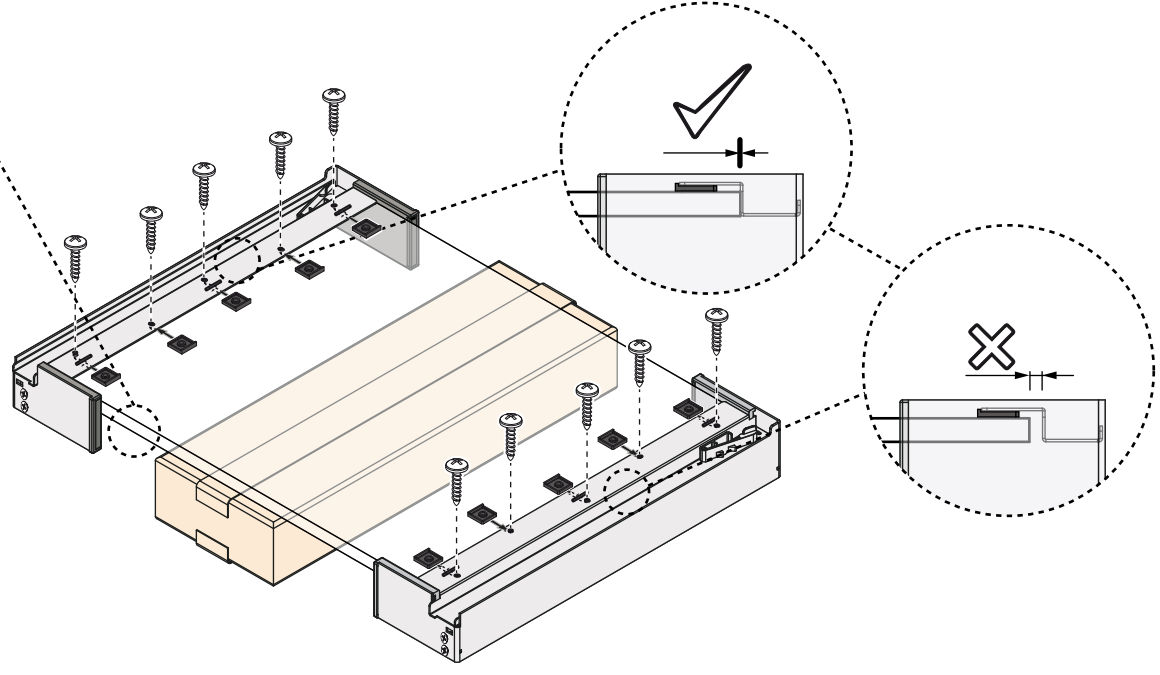
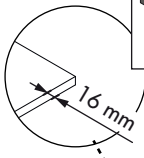
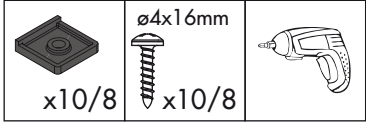
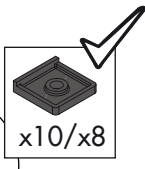
4



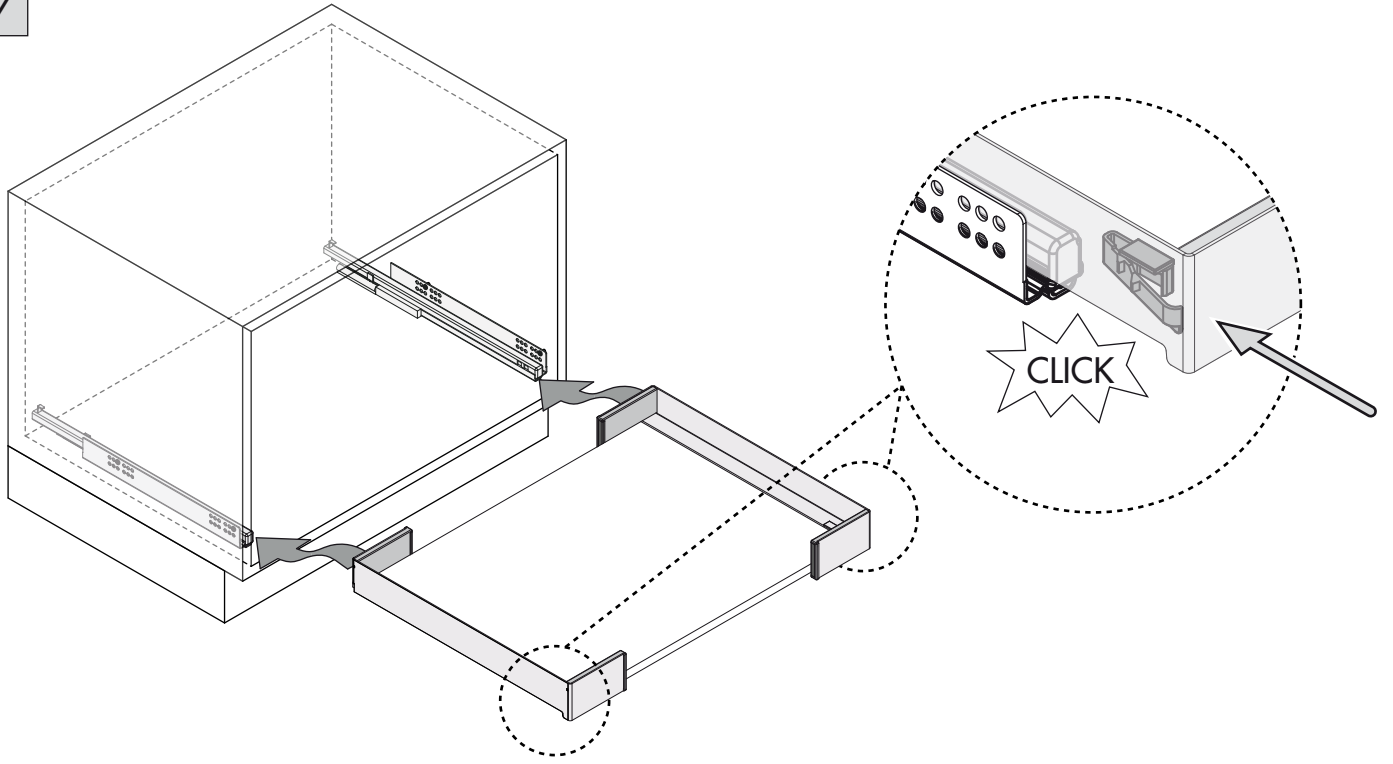
5

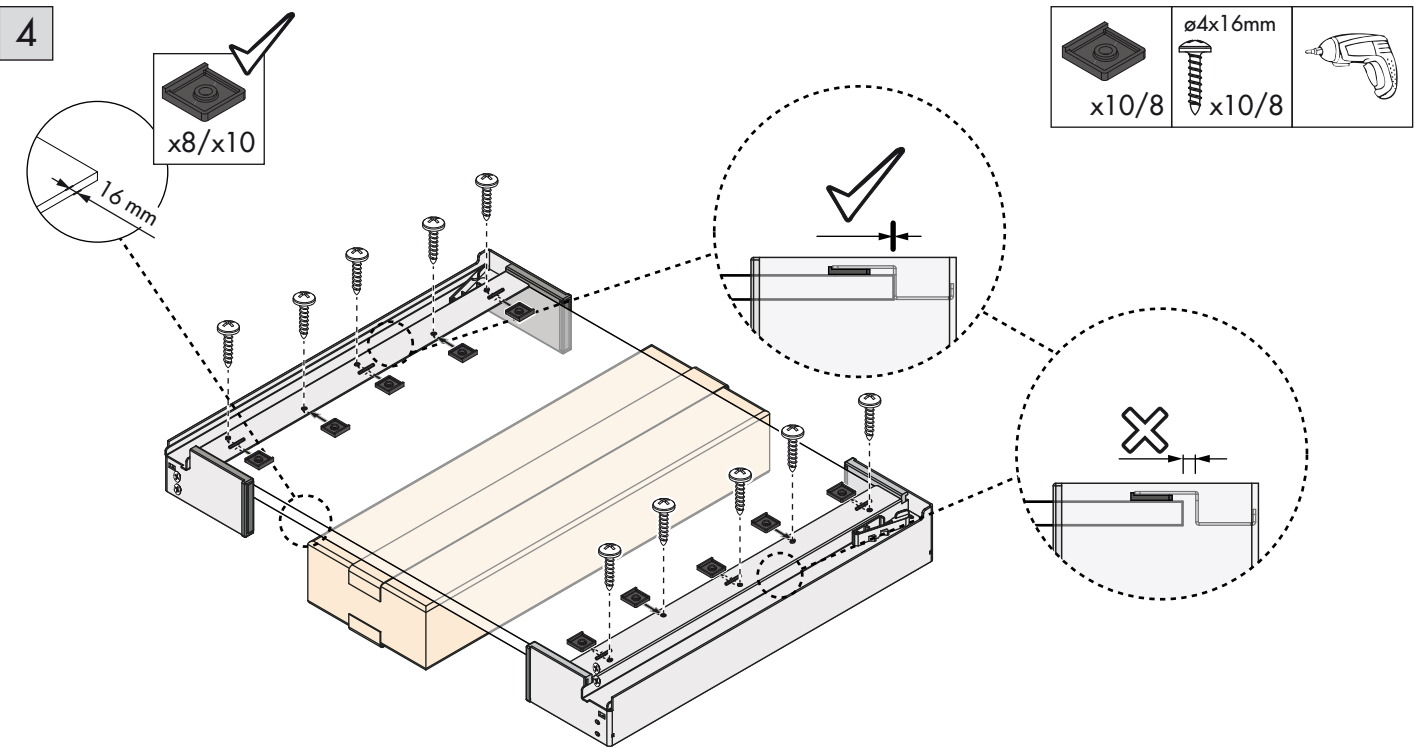
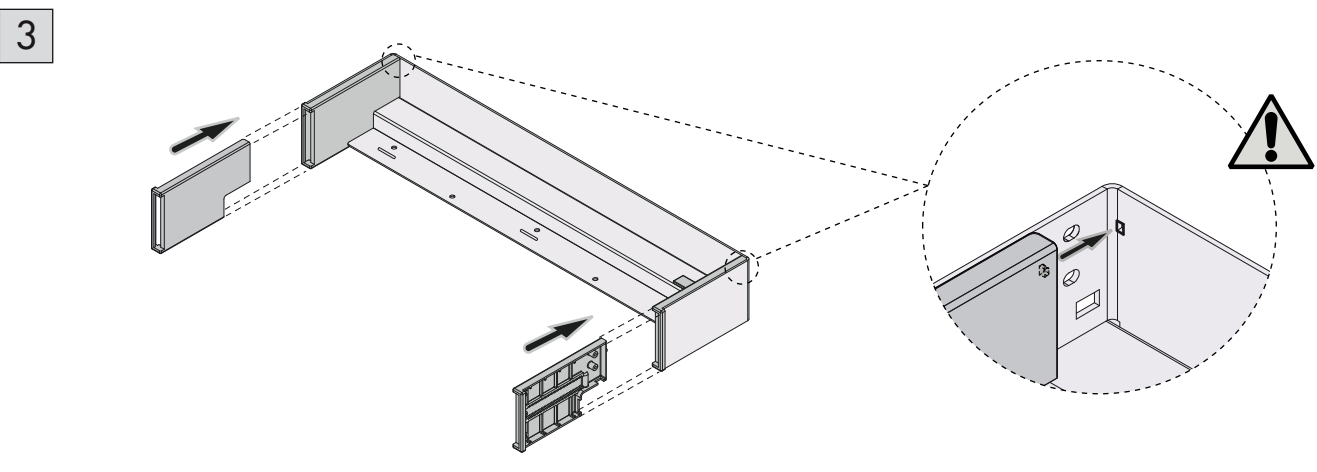
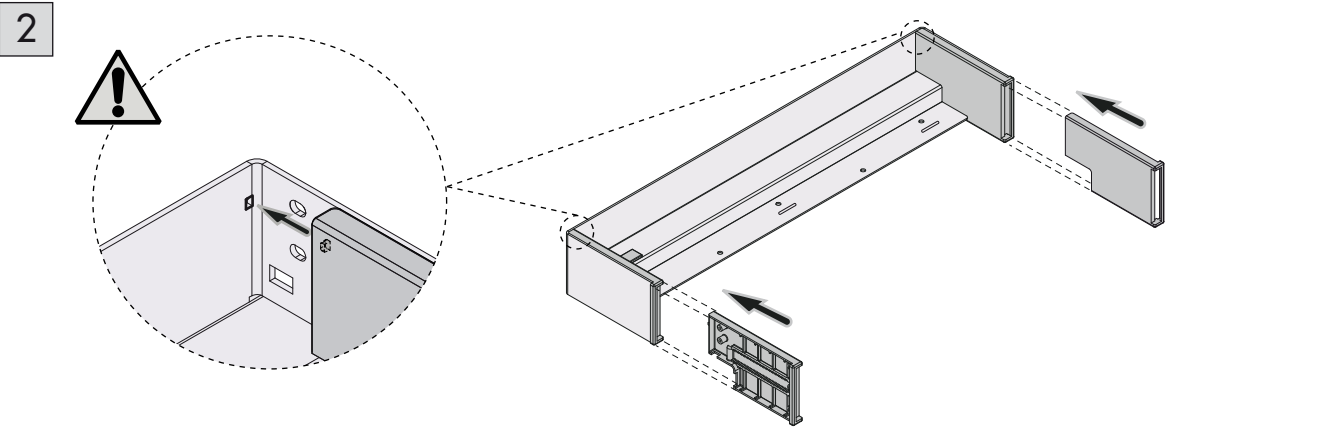
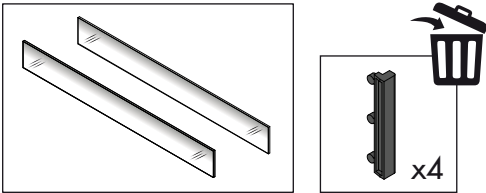


6

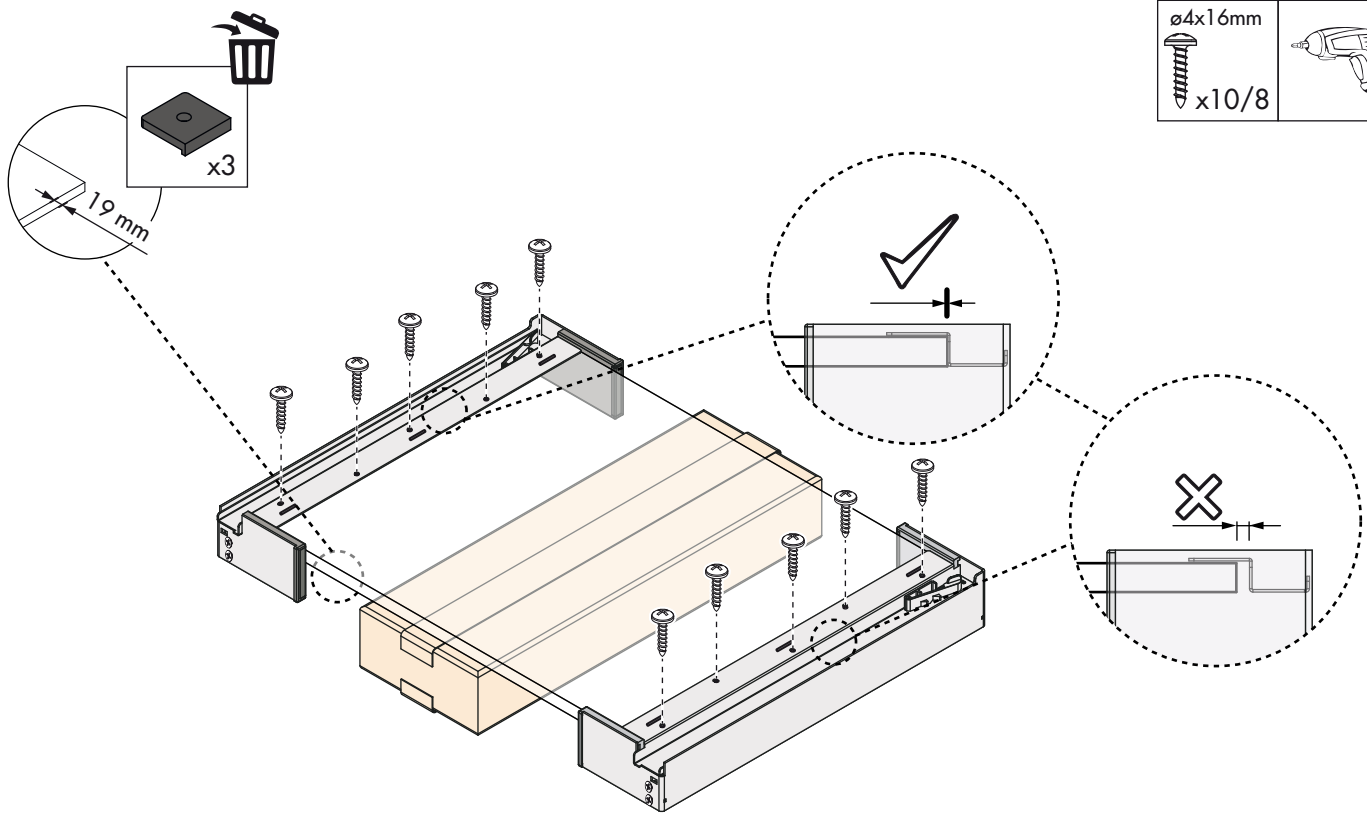


7

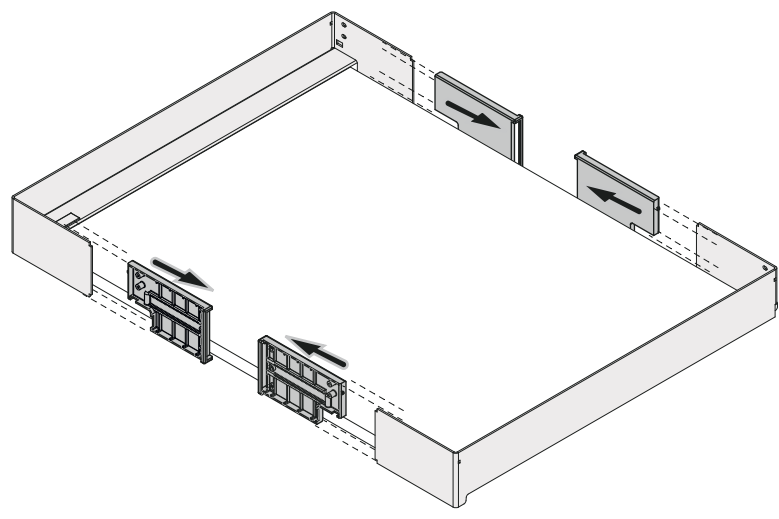




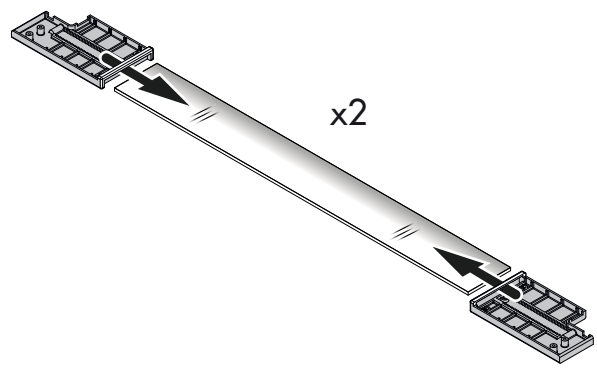
ø4x16mm  
x10/8



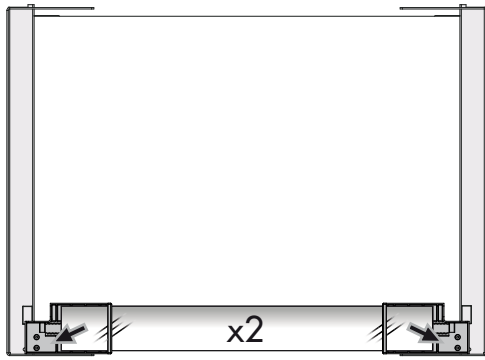
5



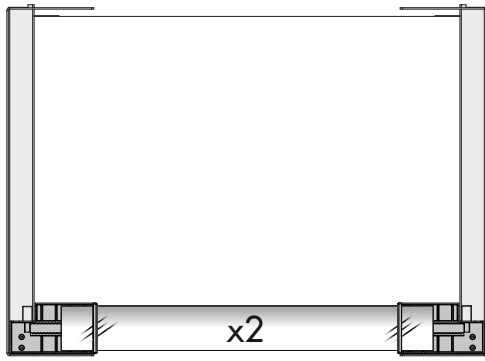
6



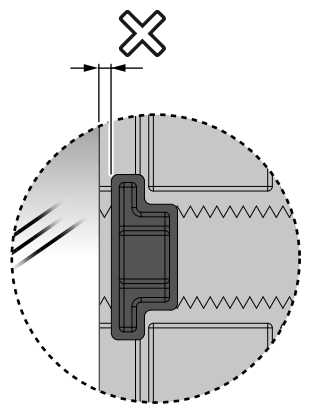
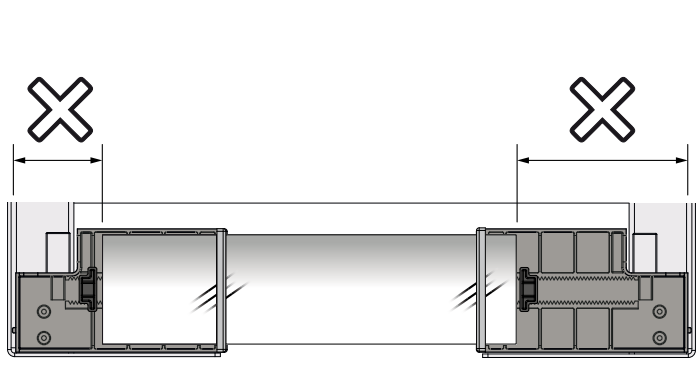
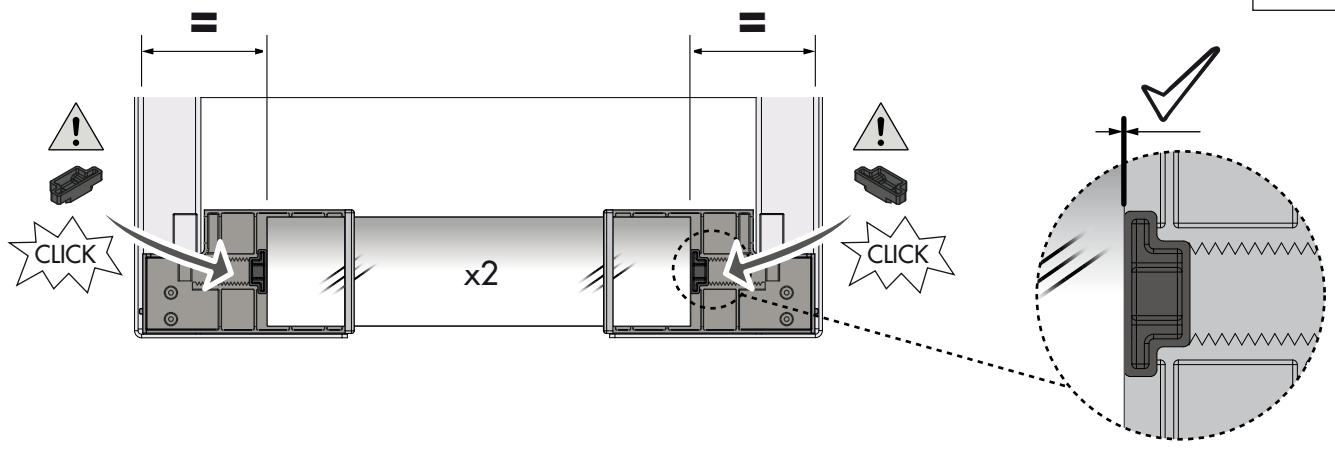
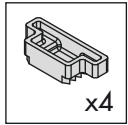
7



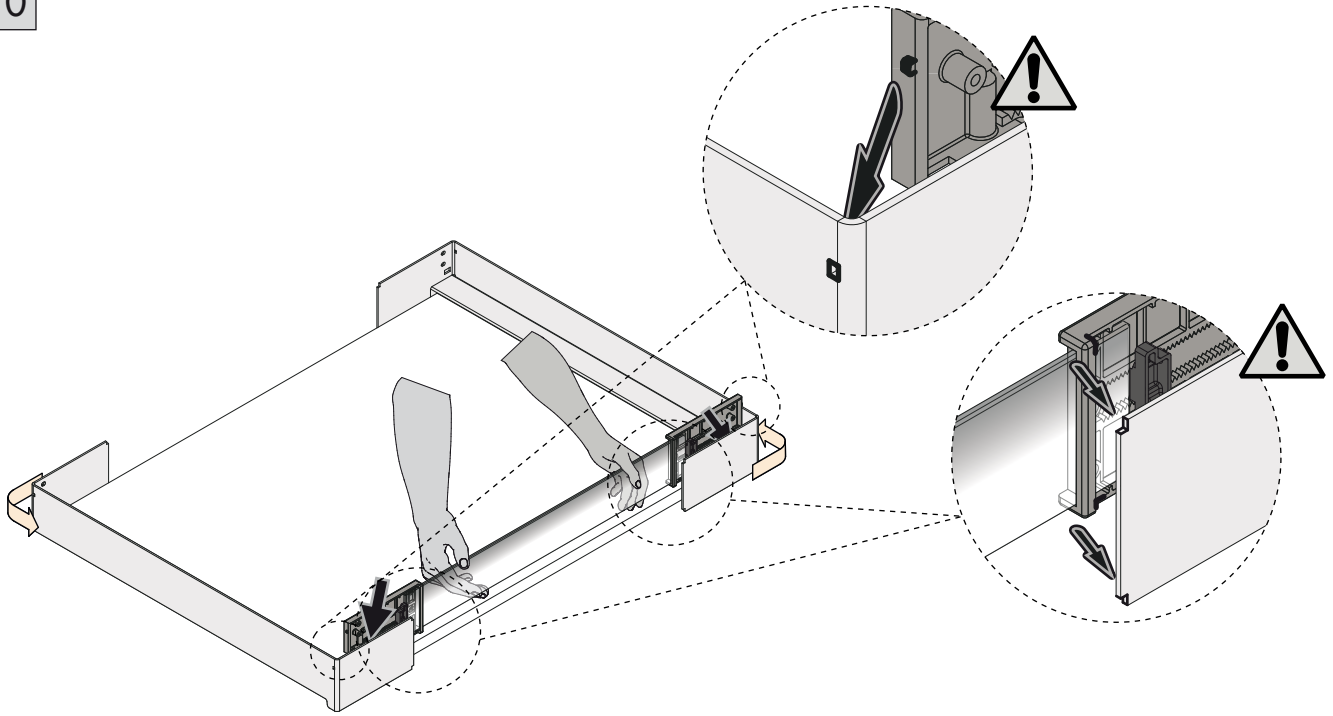
8



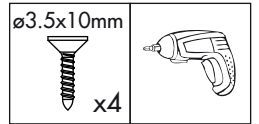
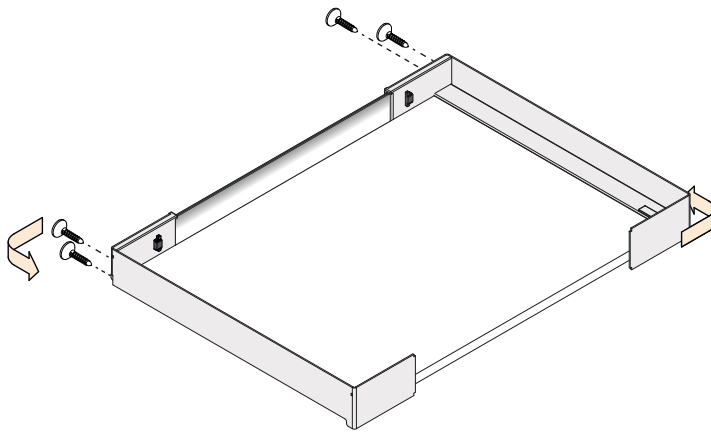
9



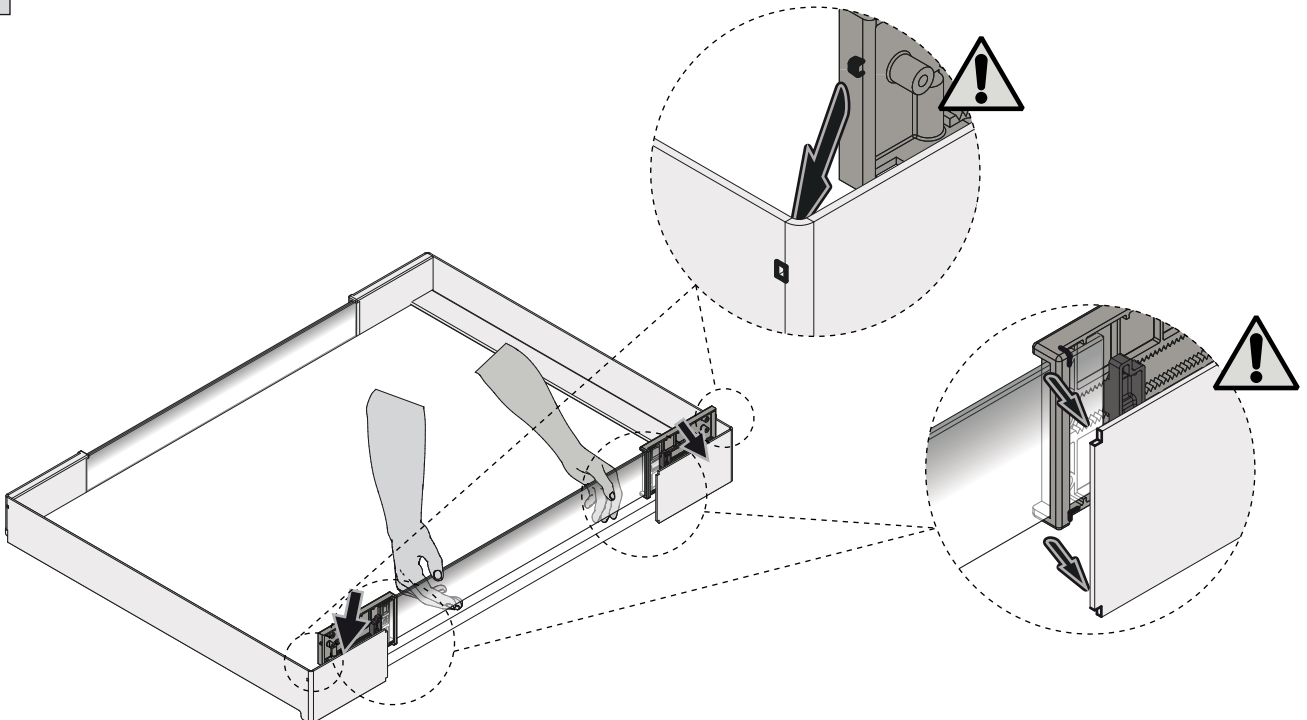
10



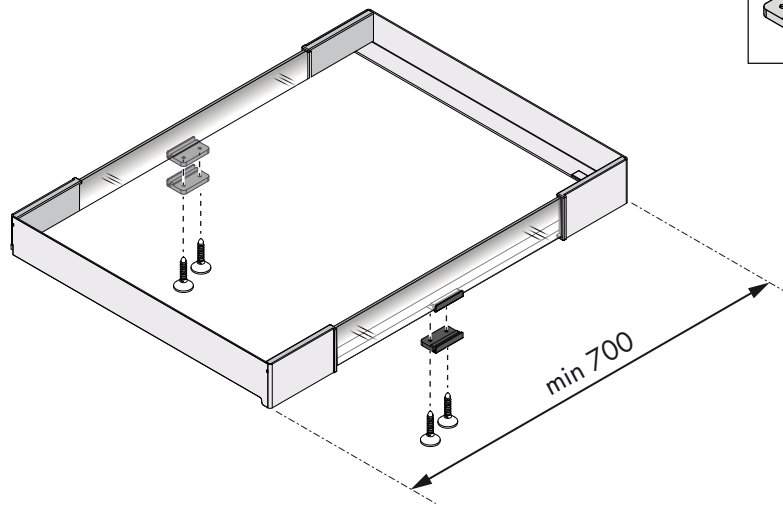
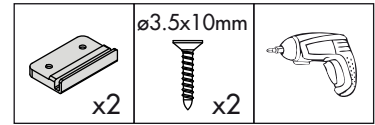
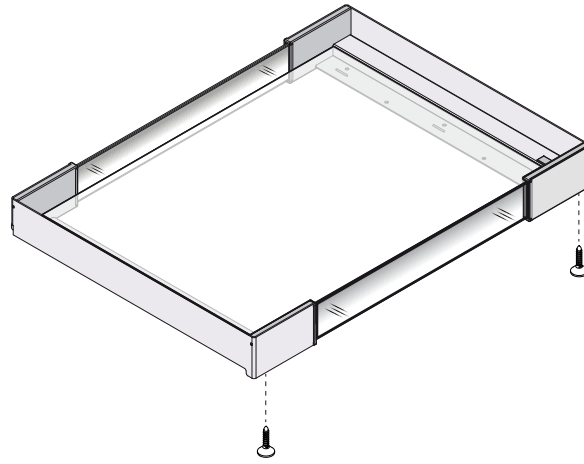
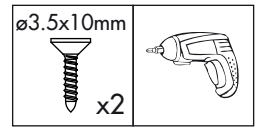
11



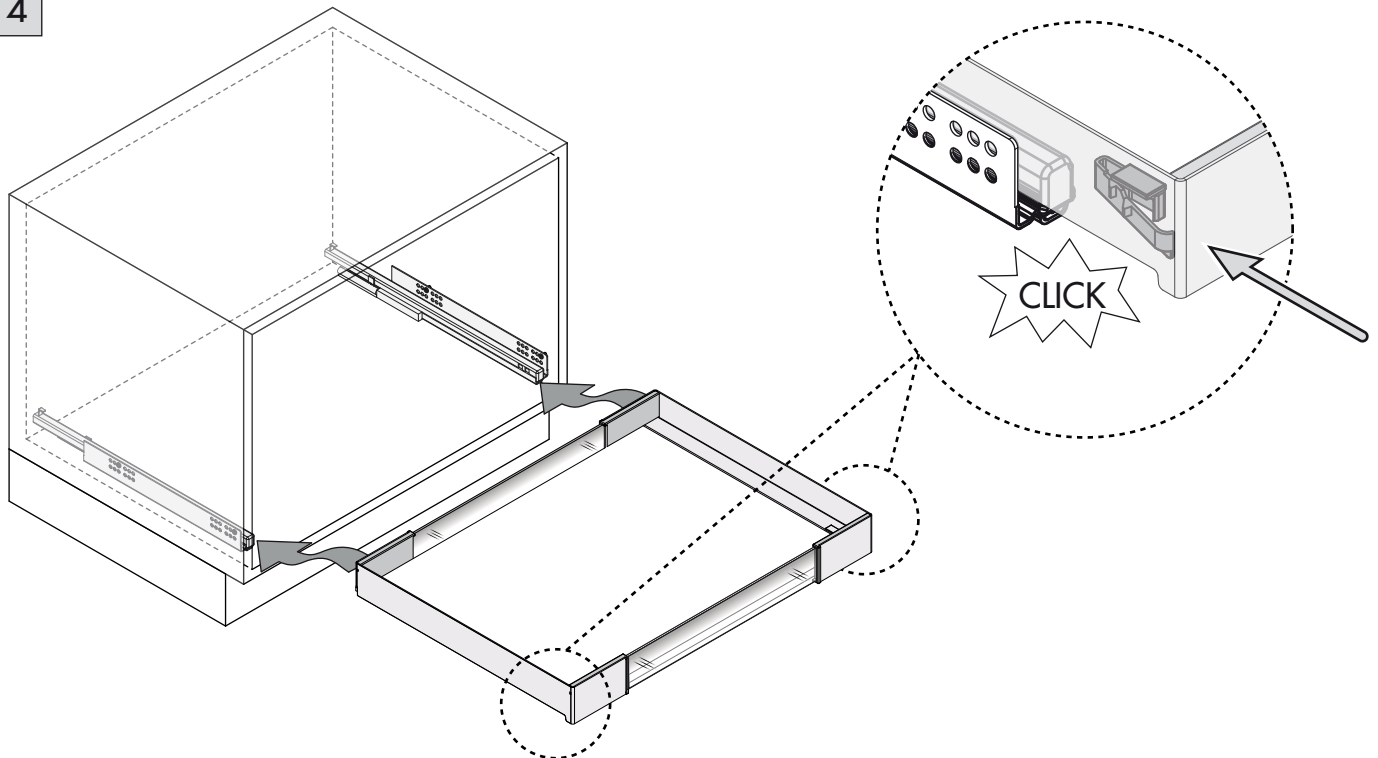
12

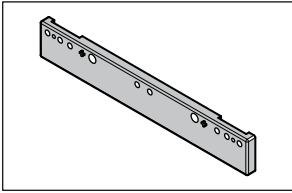


13

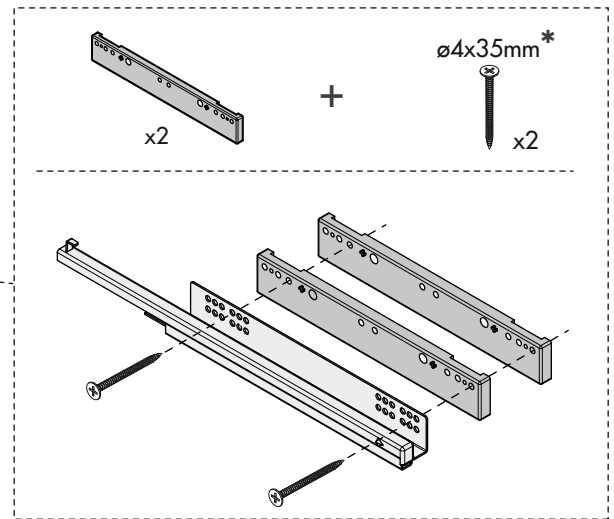
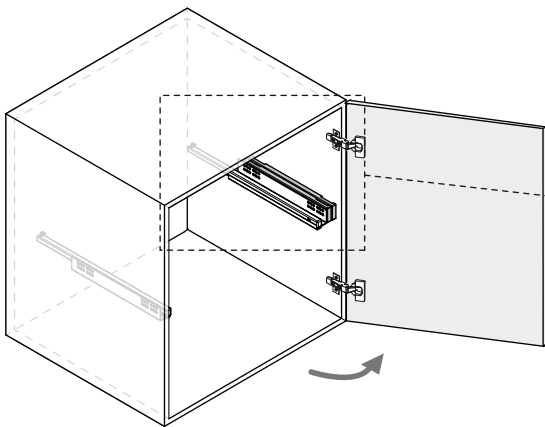
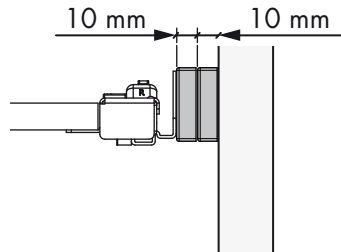


14





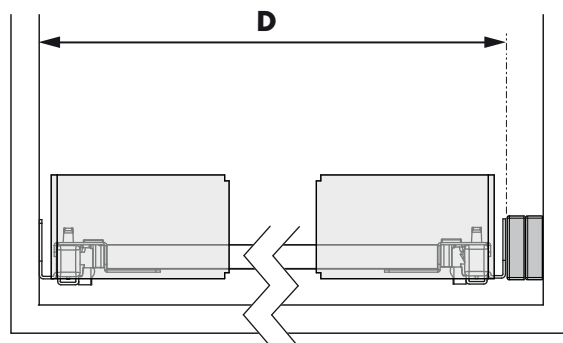
1

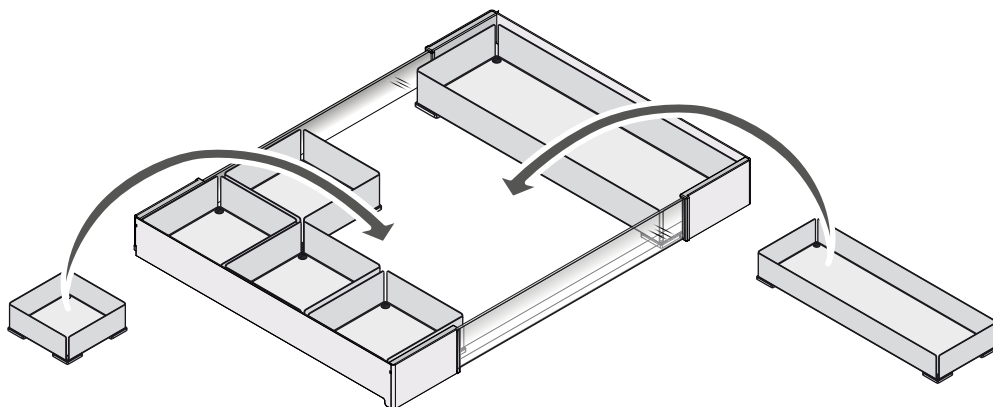
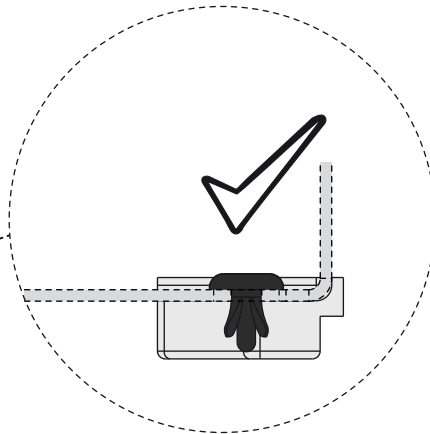
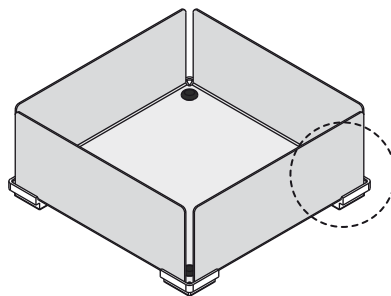
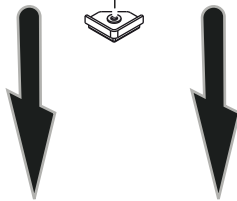
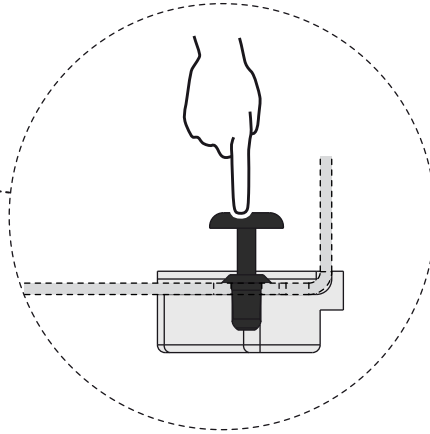
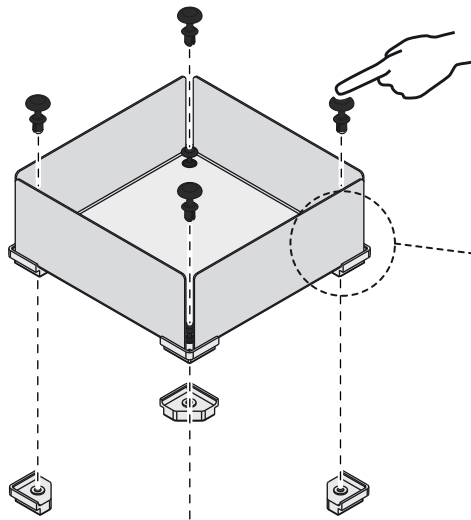
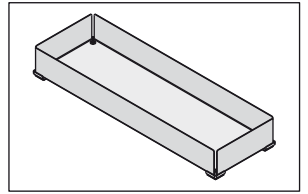
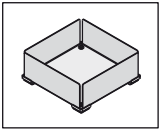


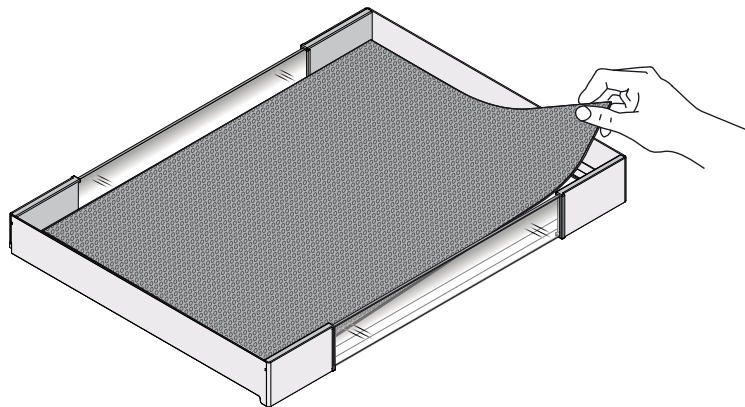
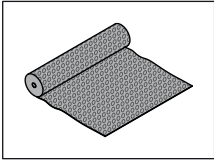
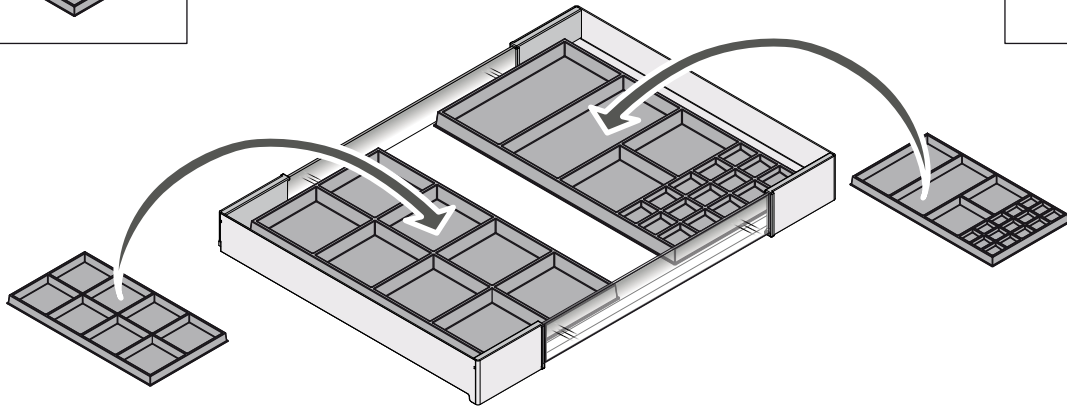
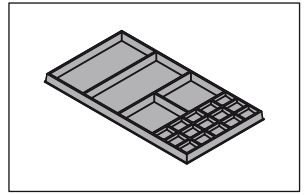
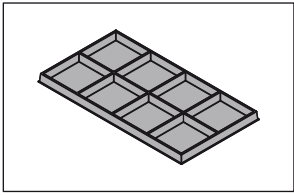
HETTICH  
QUADRO V6



BLUM TANDEM  
BLUMOTION







BLUM TANDEM  
BLUMOTION

