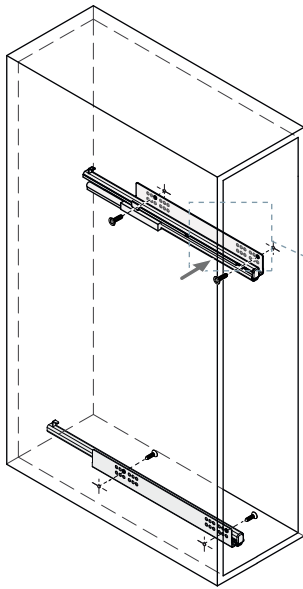


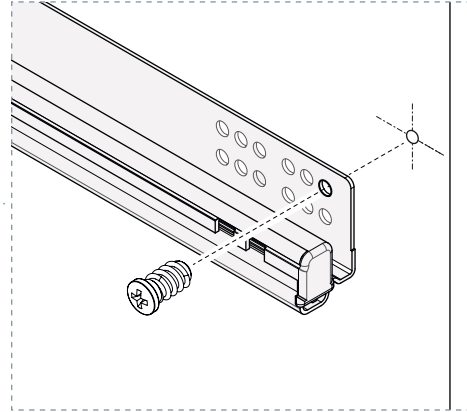


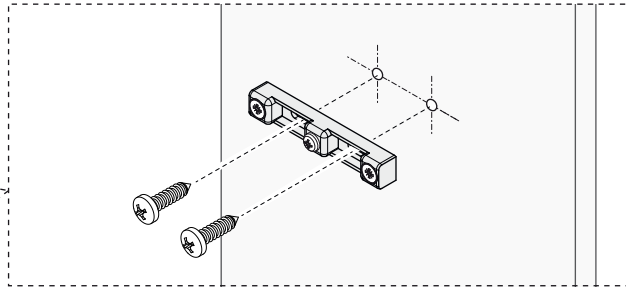
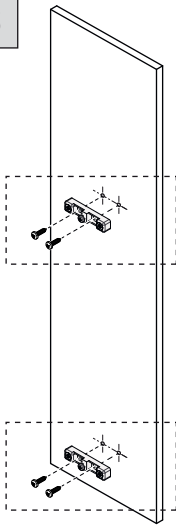
2




ø6x10,5 mm / ø4x16 mm
 x4






3

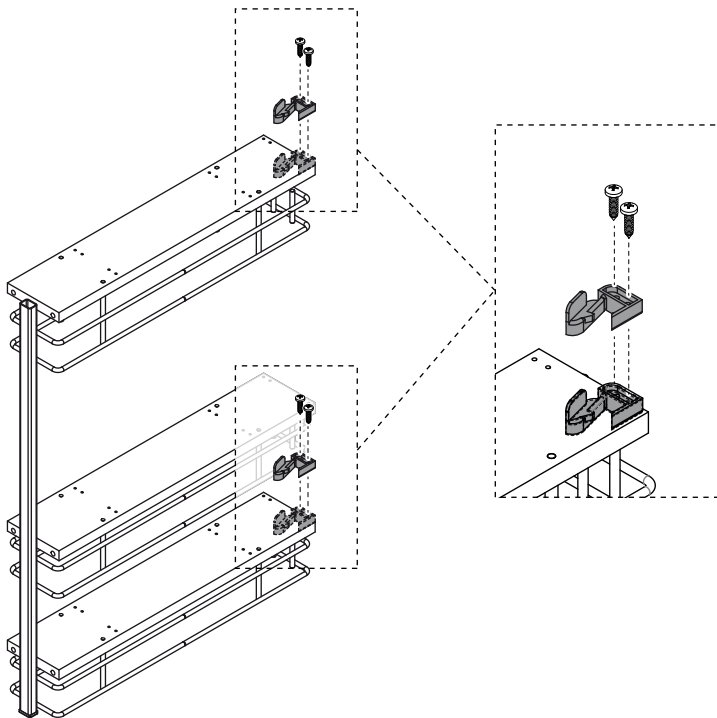


ø4x16mm
 x4

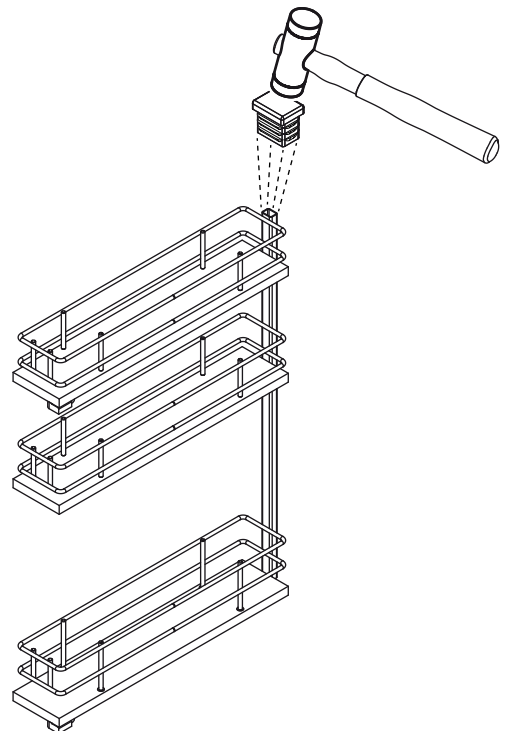
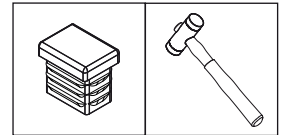


4

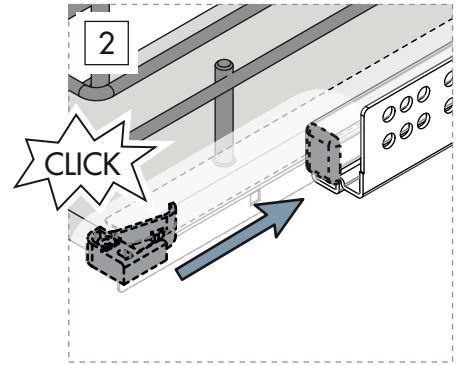
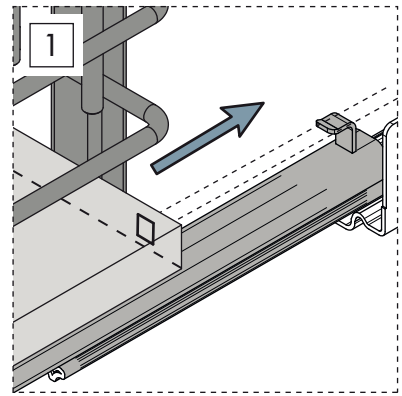
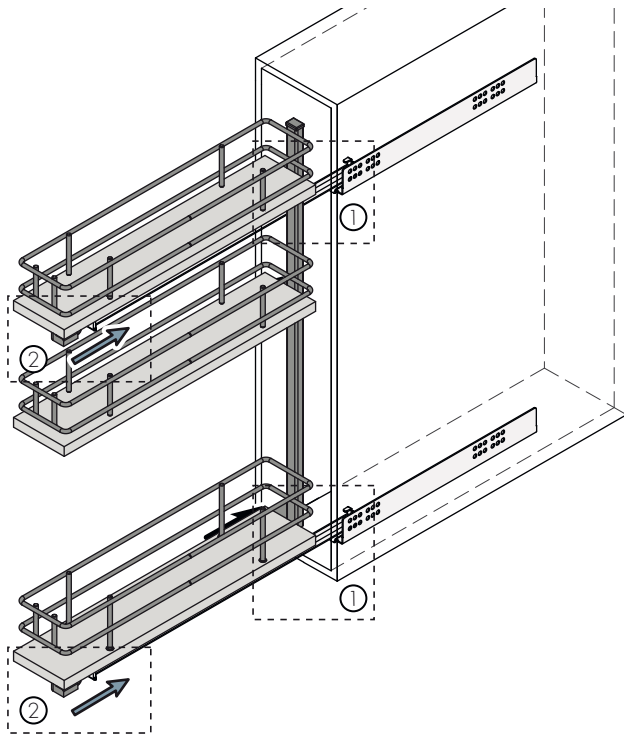
 x2
 ø4x20mm
 x4



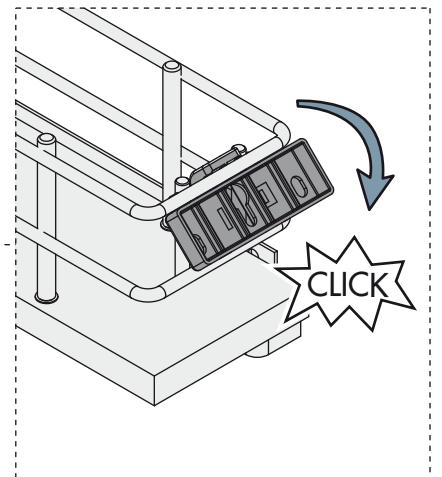
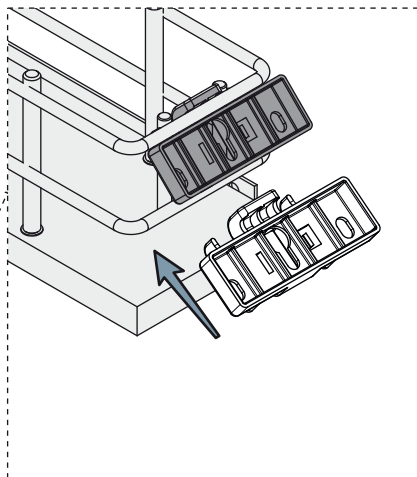
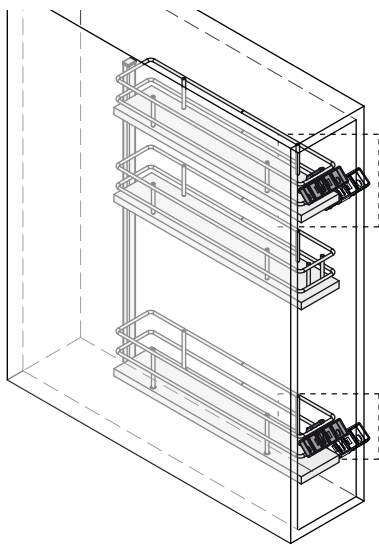
5



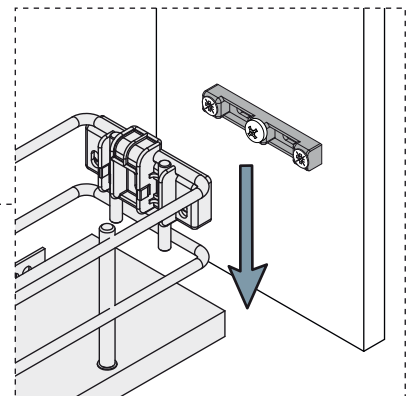
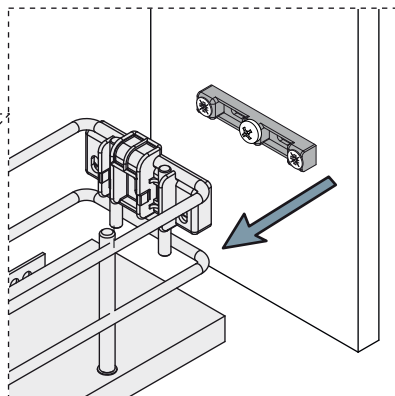
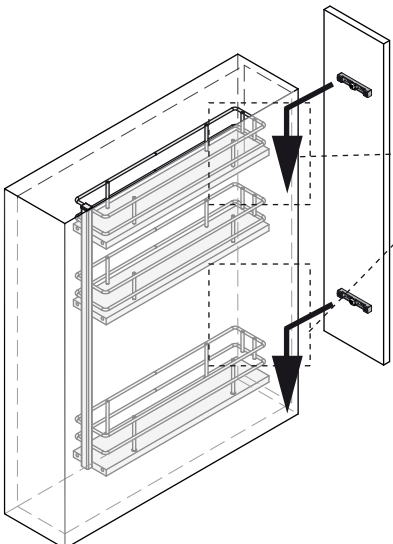
6



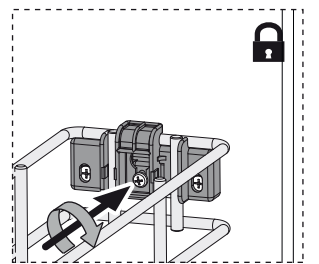
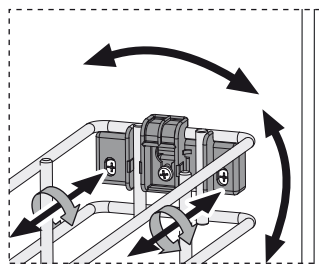
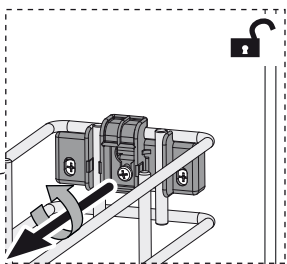
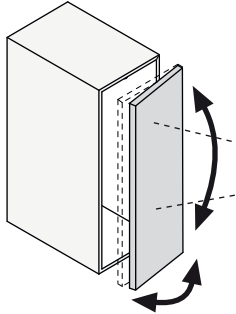
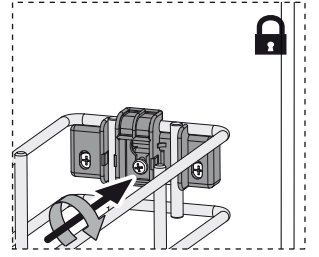
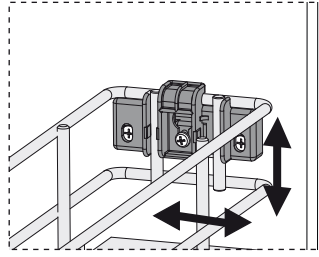
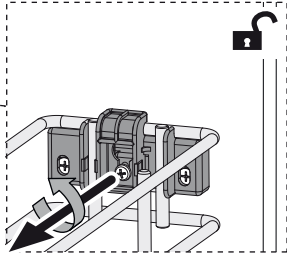
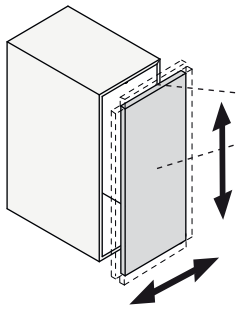
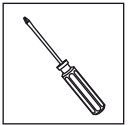
7



8



9



10

