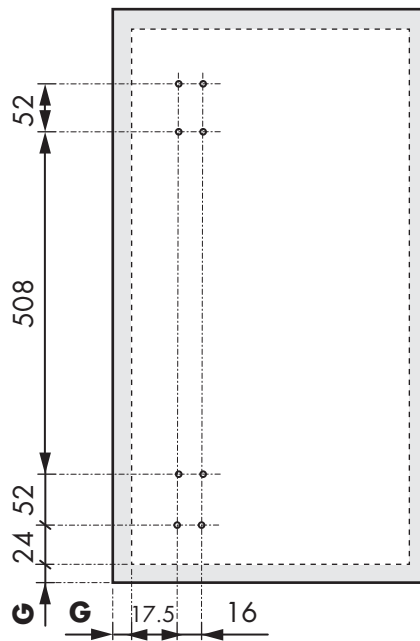
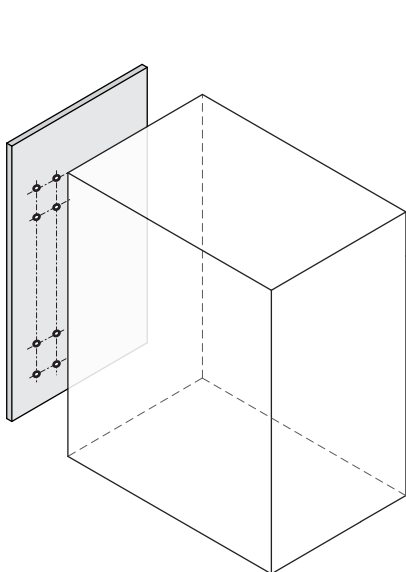
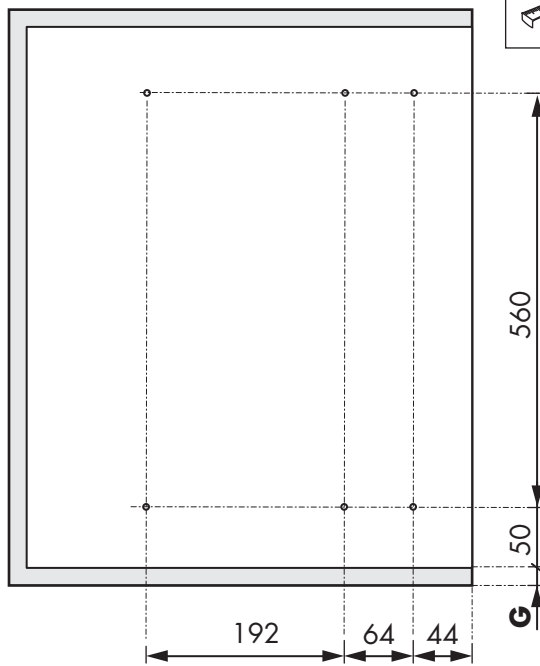
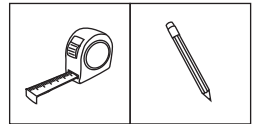
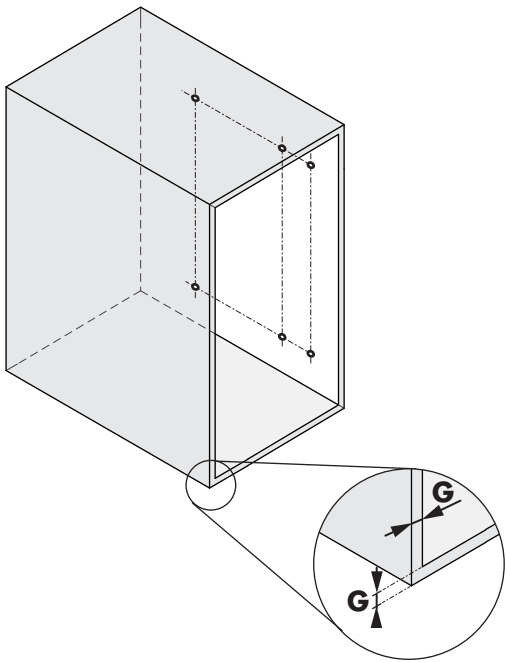
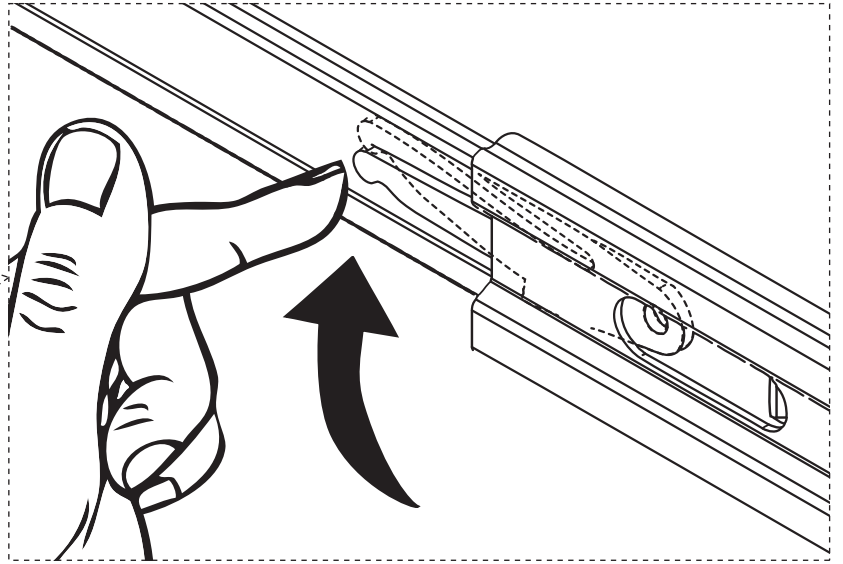
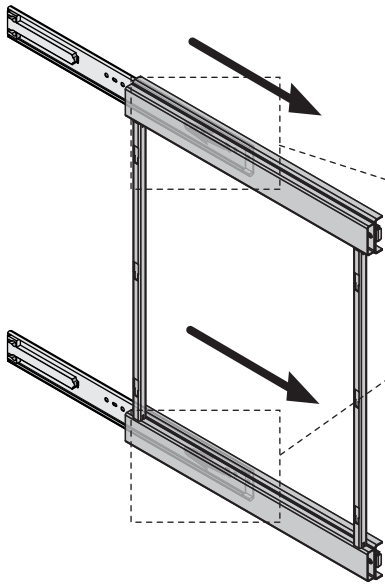


1

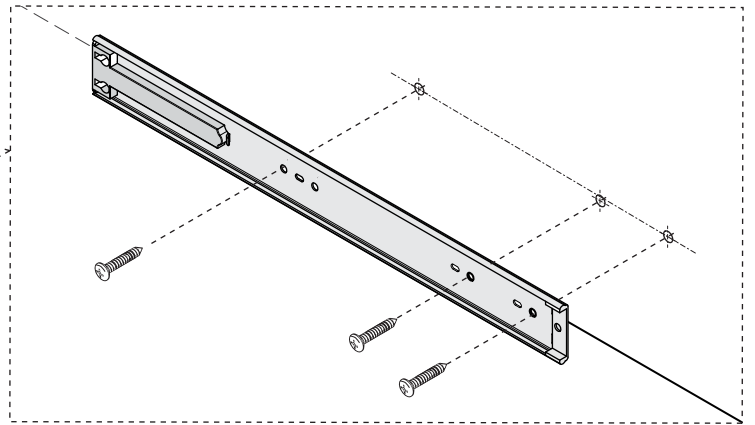
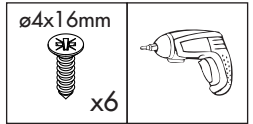
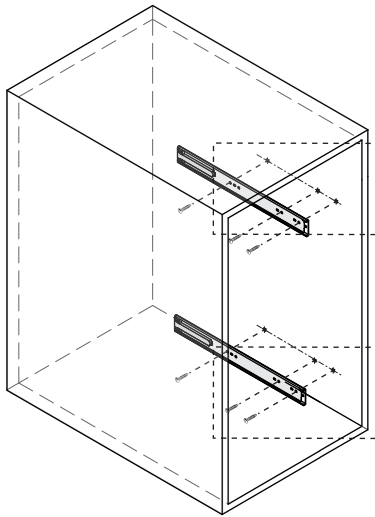


Unidades en milímetros | Units in millimeters | Unités en millimètres

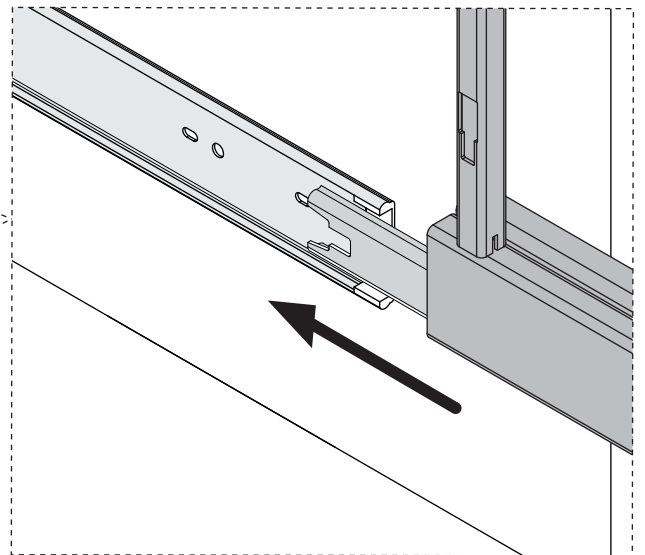
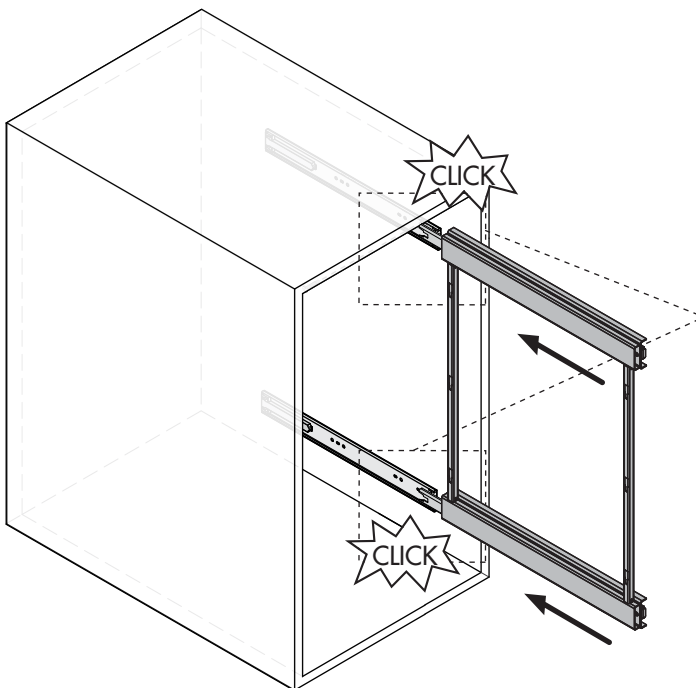
2



3



4



5

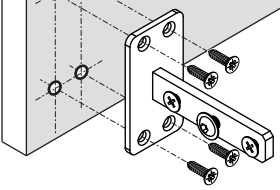
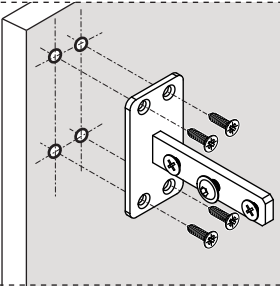
ø4x16mm



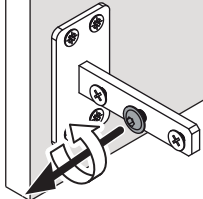
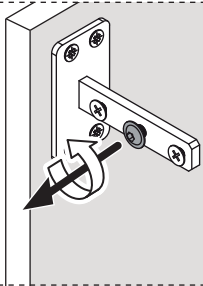
x8



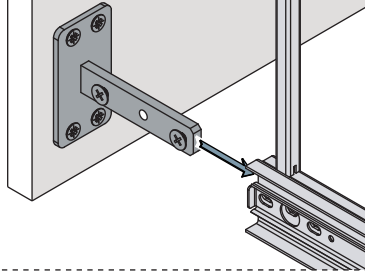
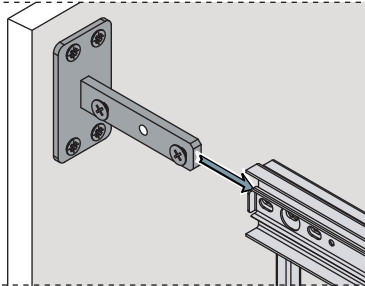
1



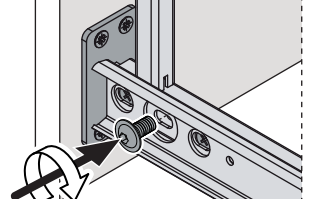
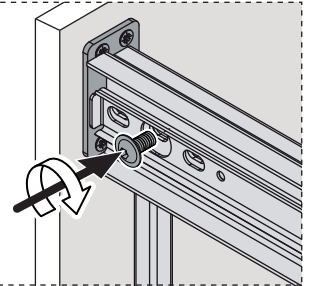
2



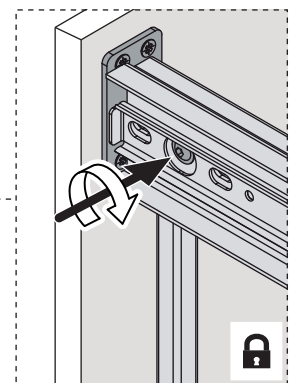
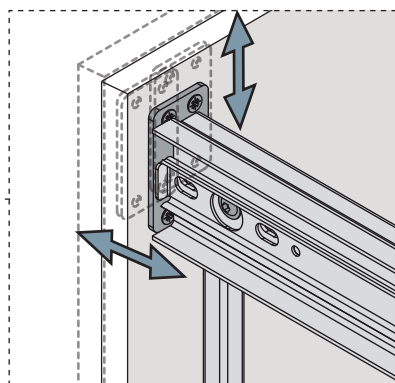
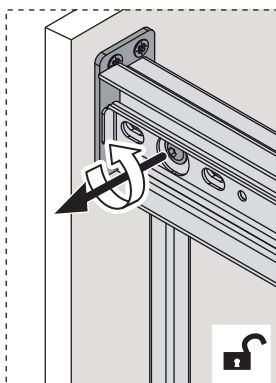
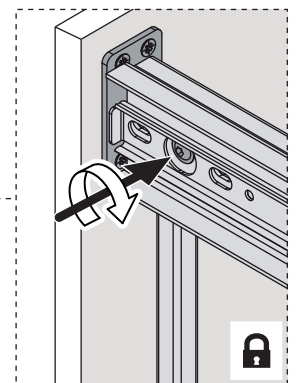
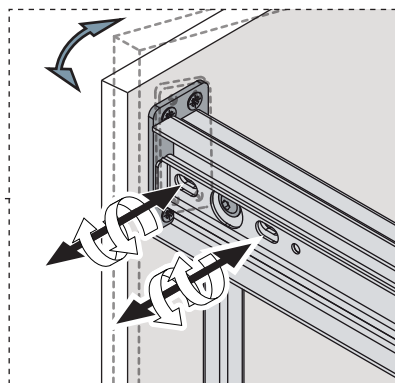
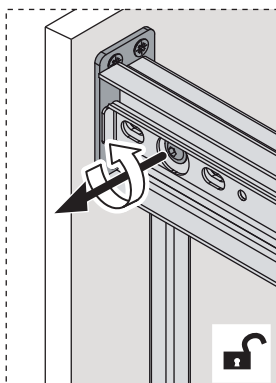
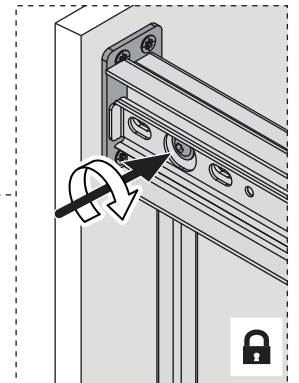
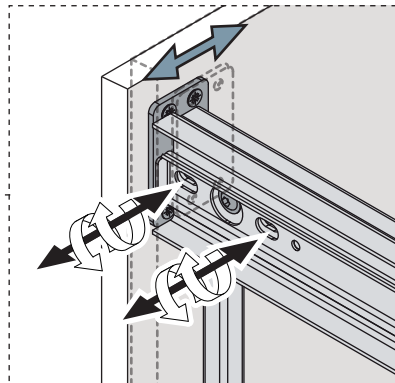
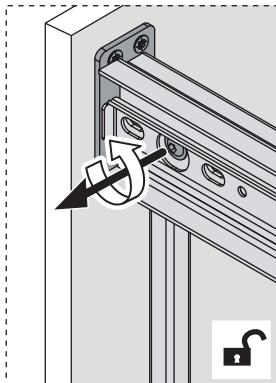
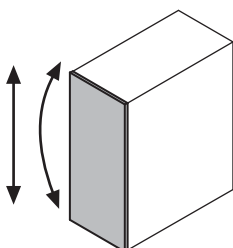
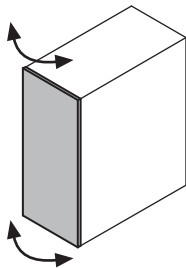
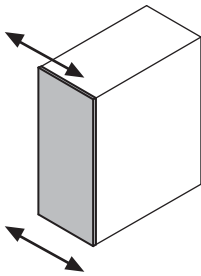
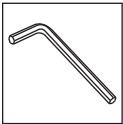
3



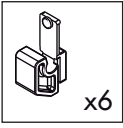
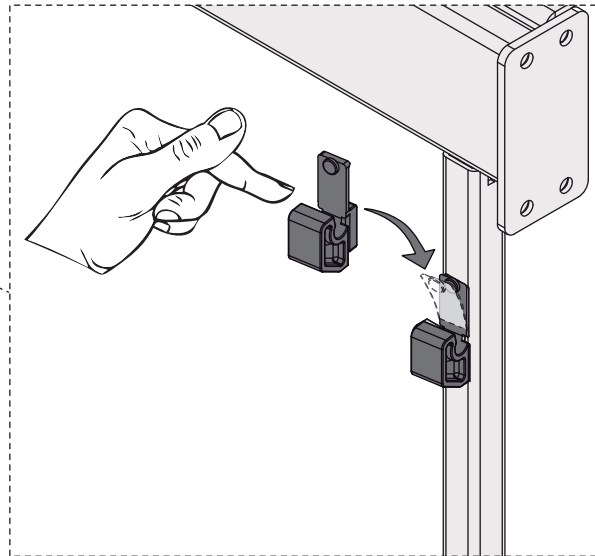
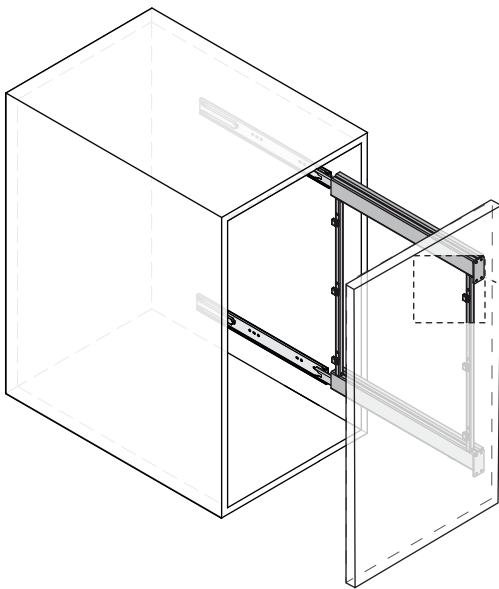
4



6



7



8

