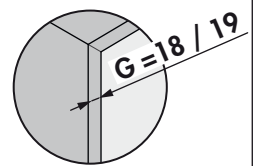
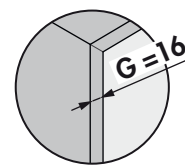
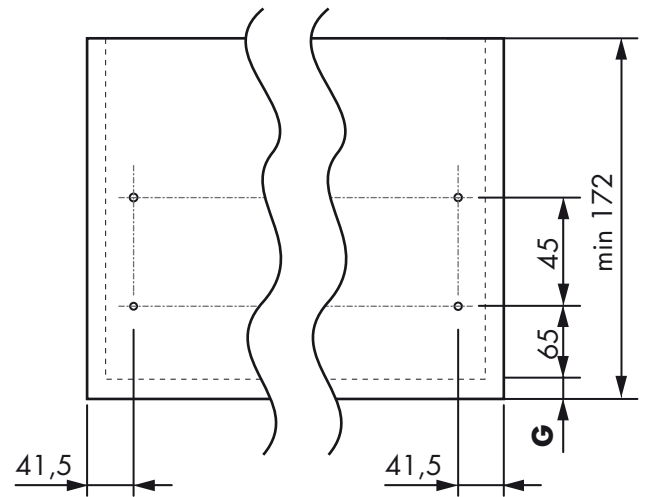
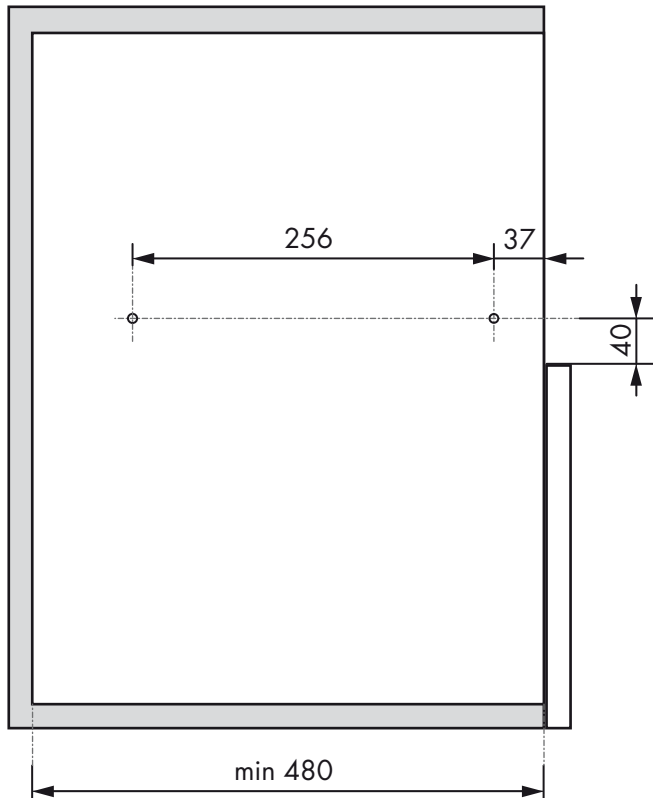
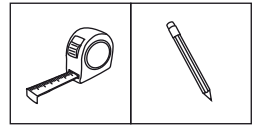
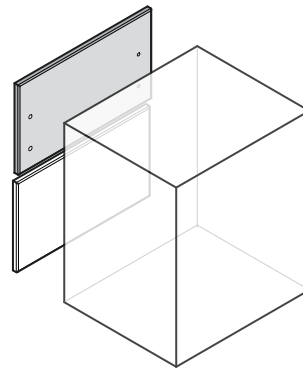
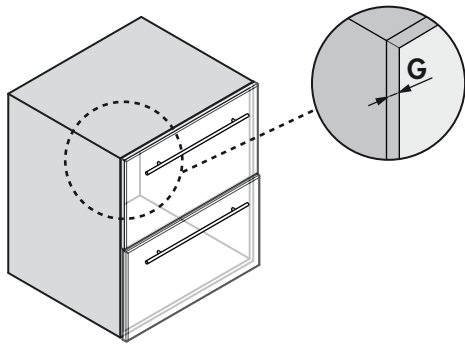
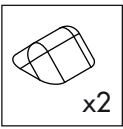
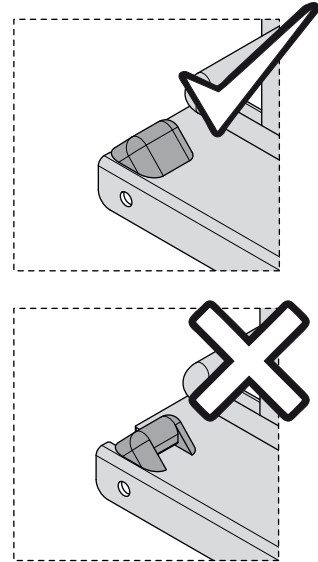
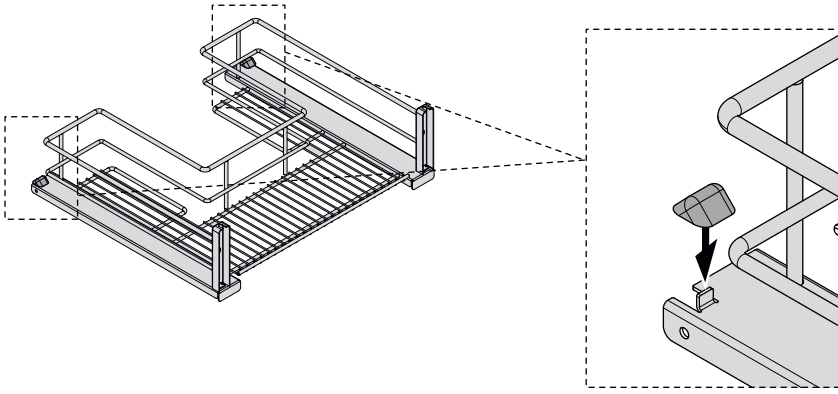


1

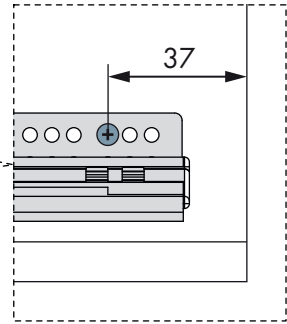
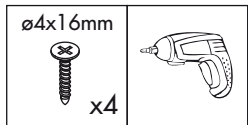
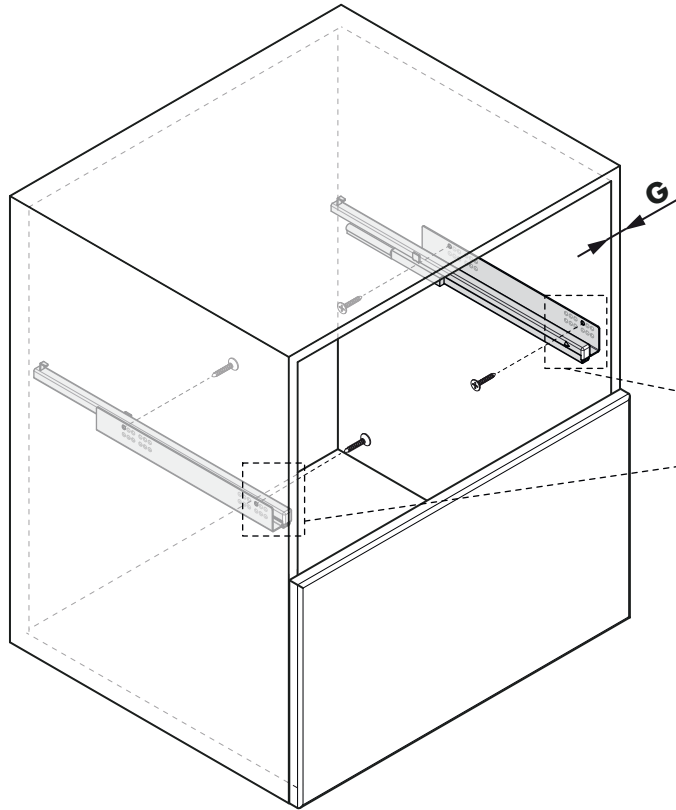


Unidades en milímetros | Units in millimeters | Unités en millimètres

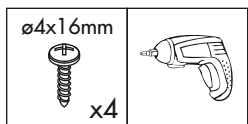
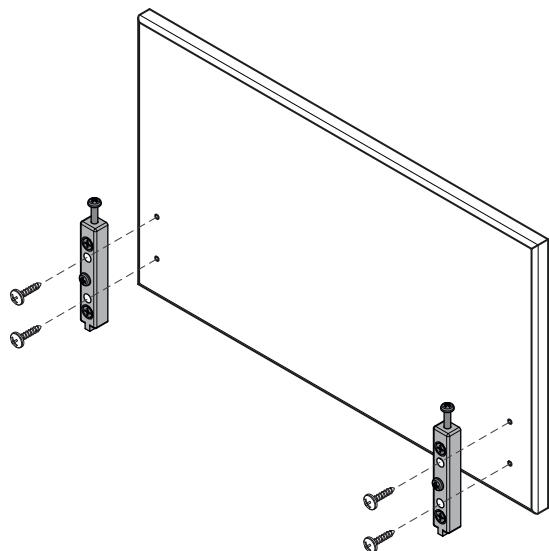
2



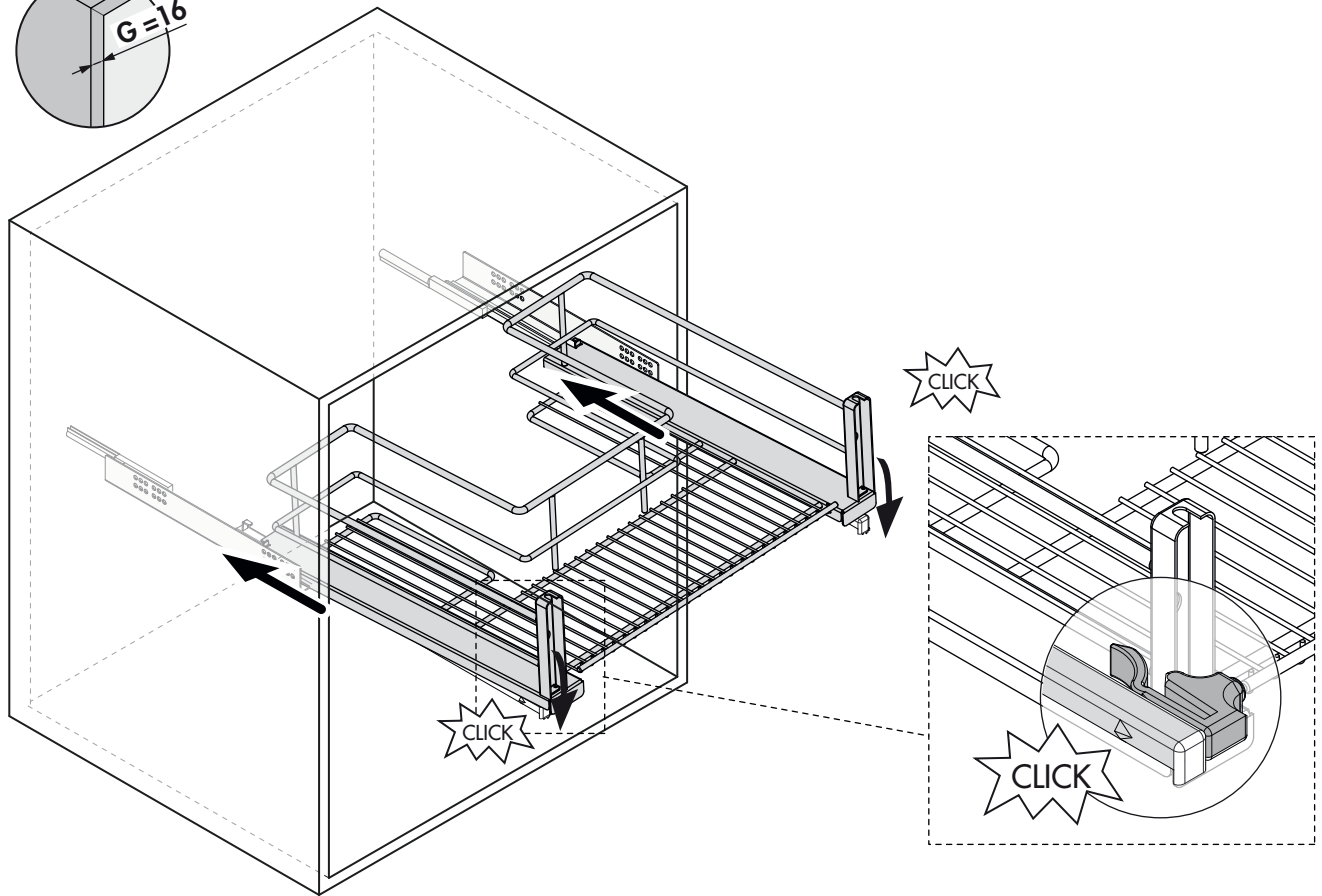
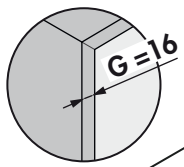
3



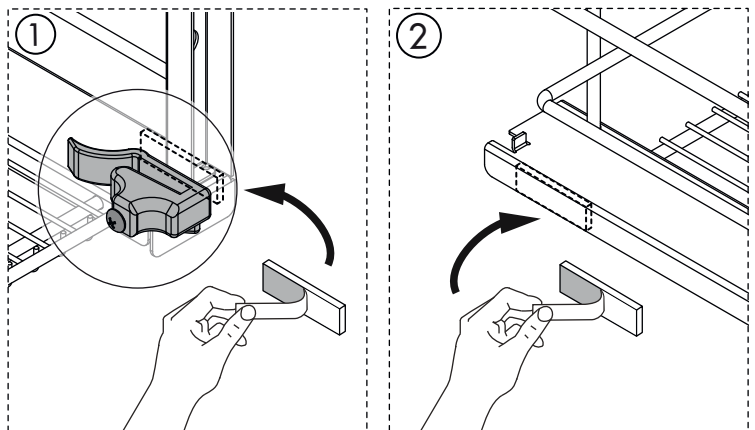
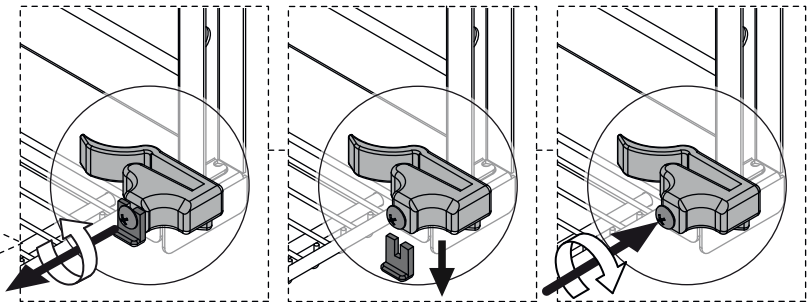
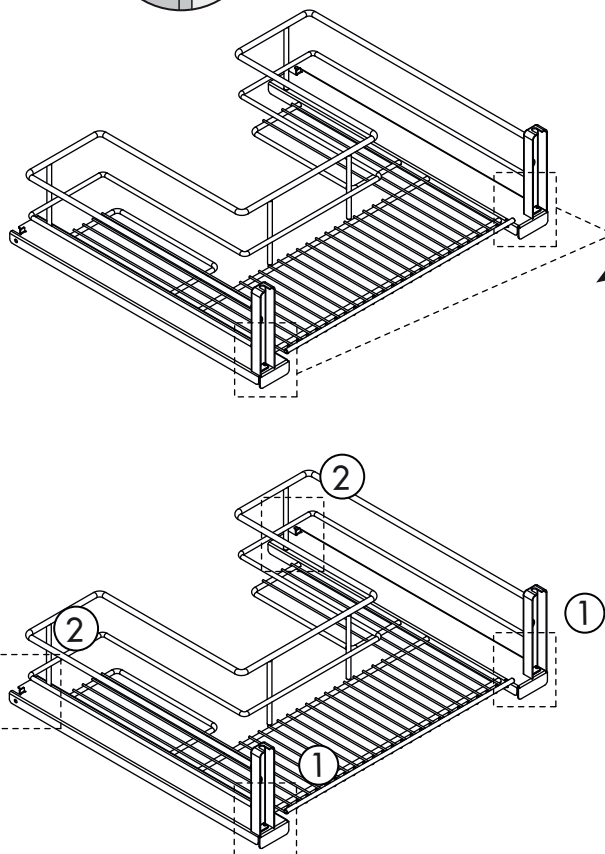
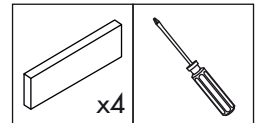
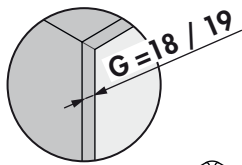
4

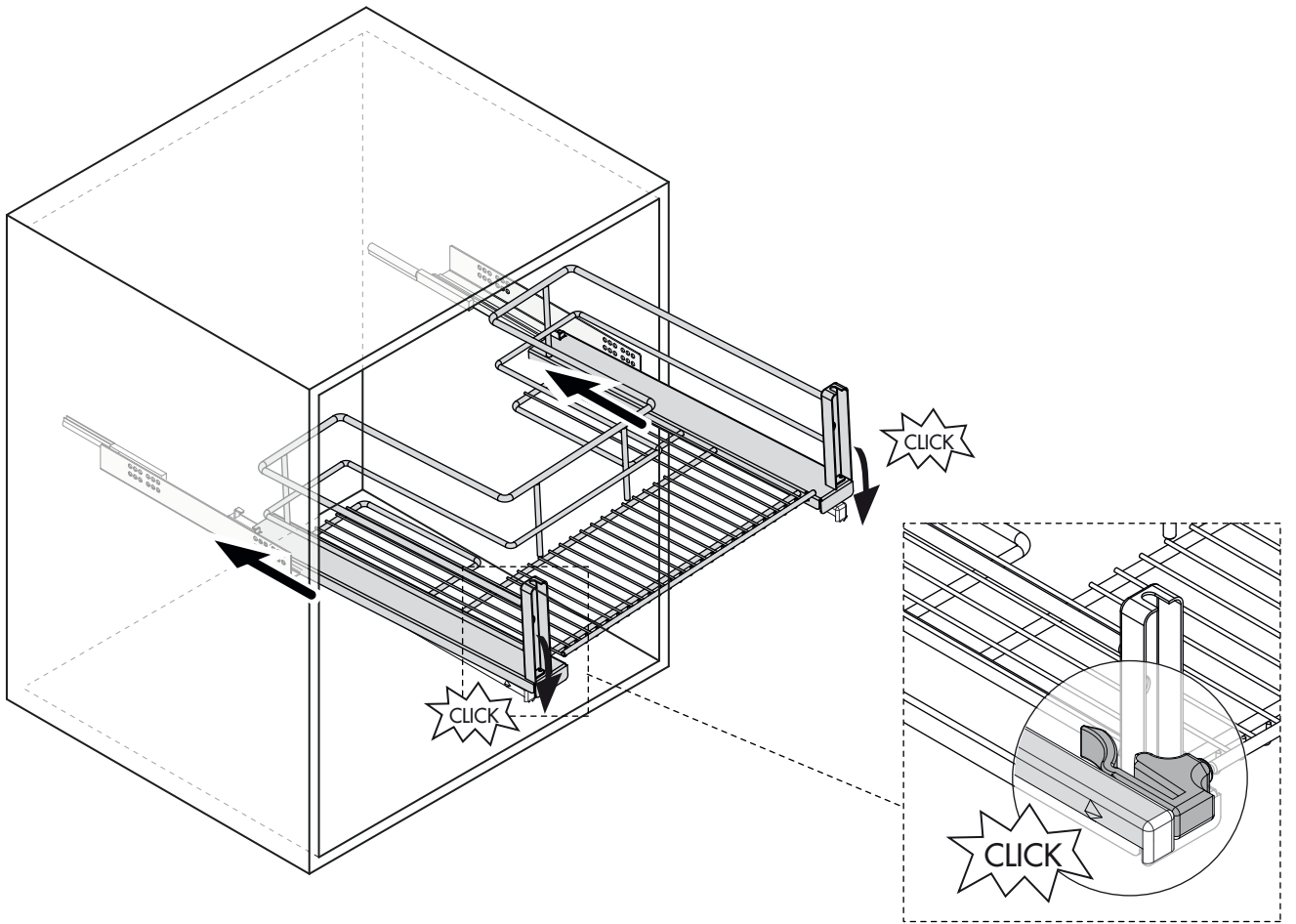


5.1

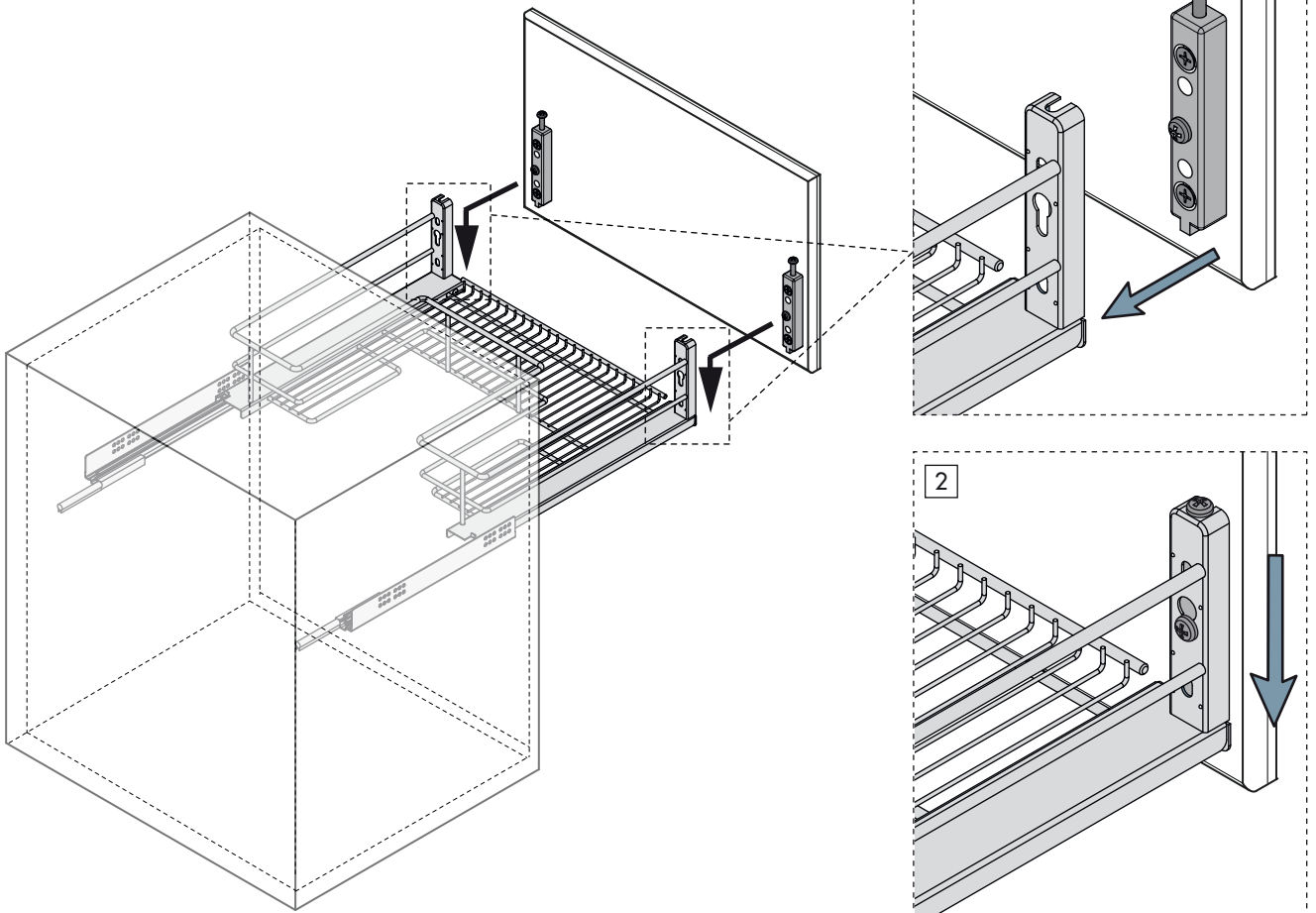


5.2

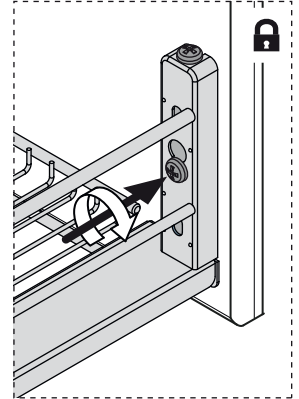
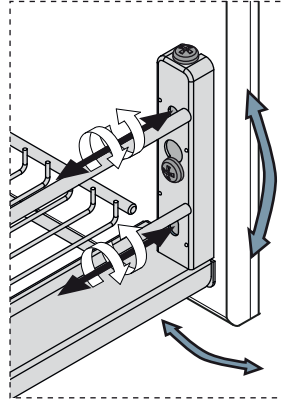
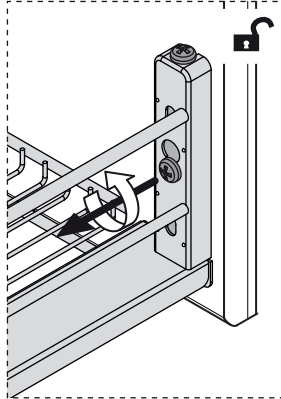
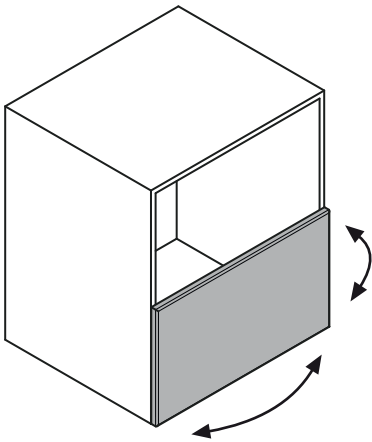
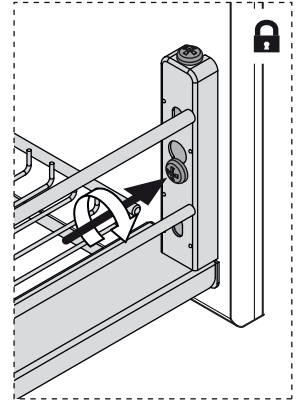
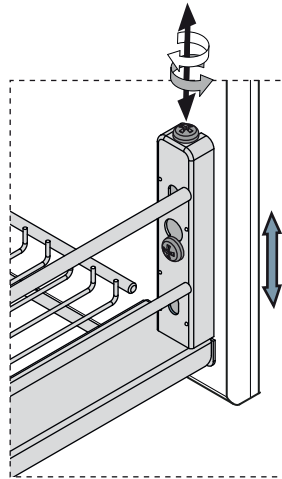
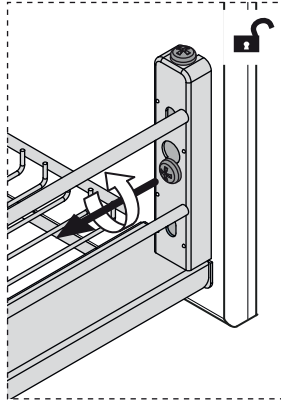
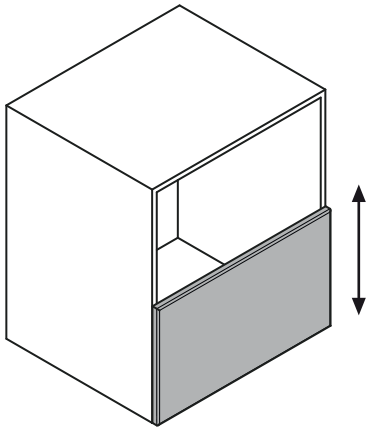
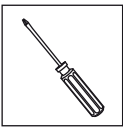




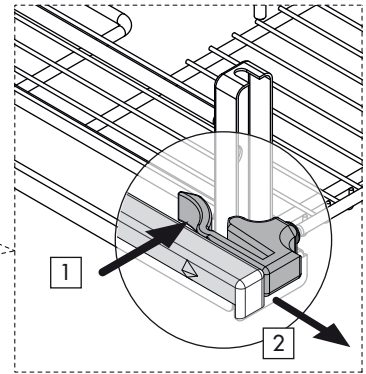
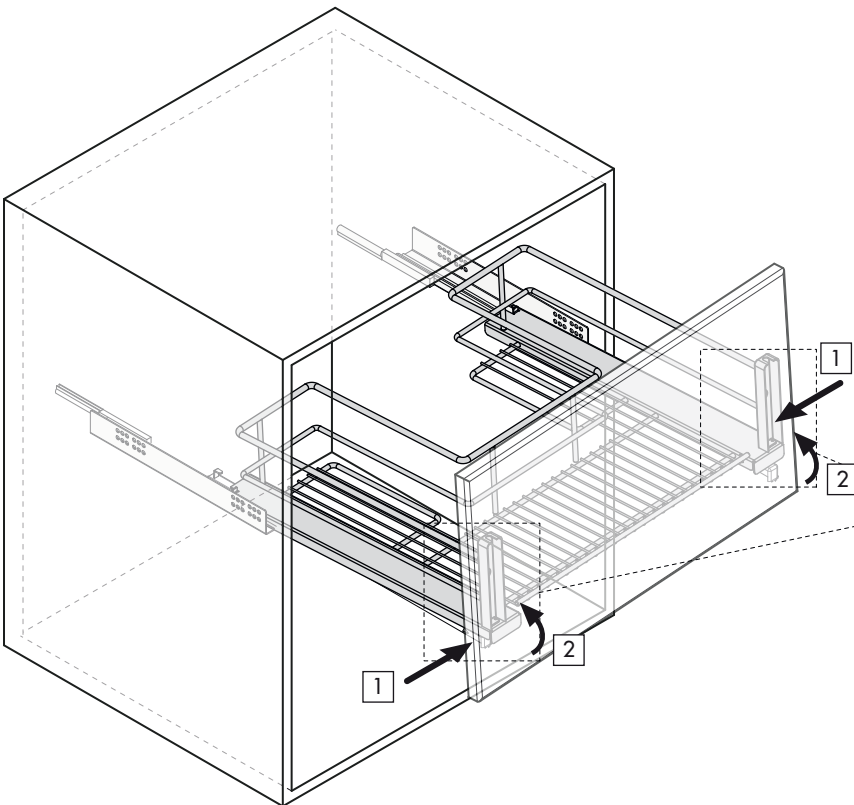
6

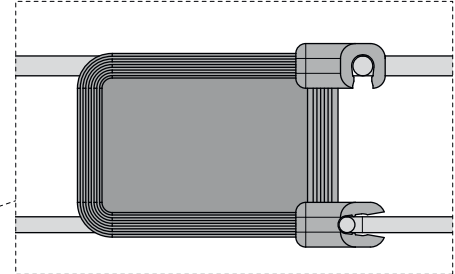
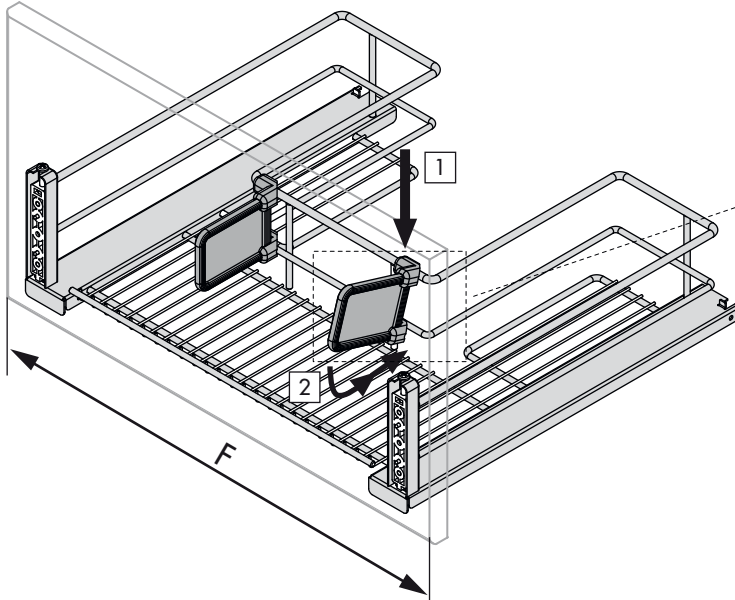
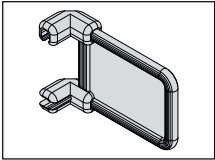



7



i





F	
600	2
800	3
900	4
1000	4

