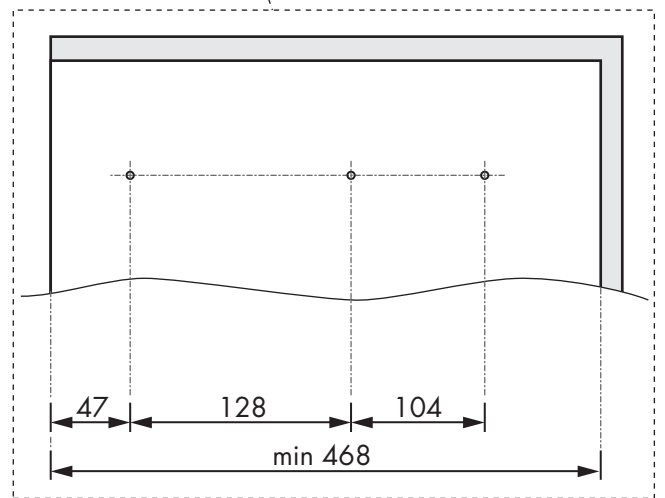
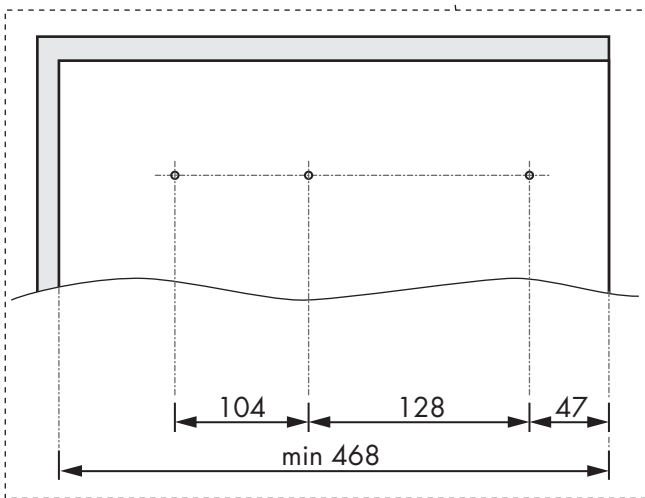
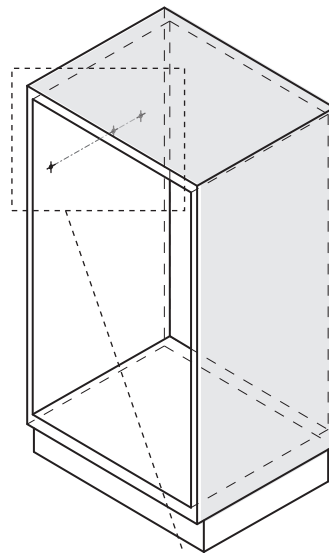
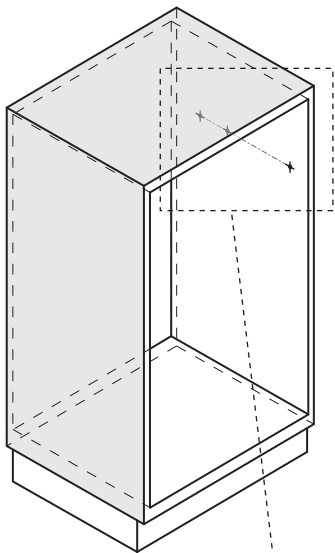
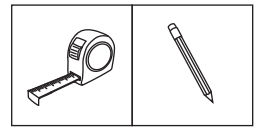




1



2

$\varnothing 4 \times 16 \text{ mm}$  x3	
---	--

