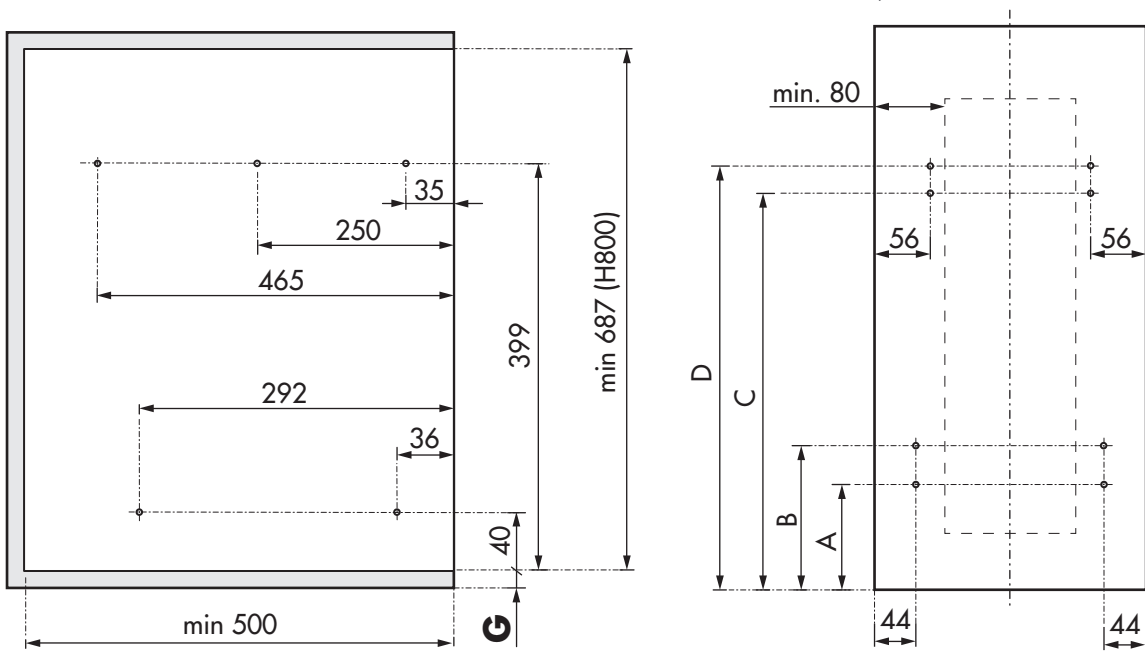
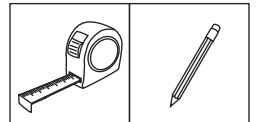
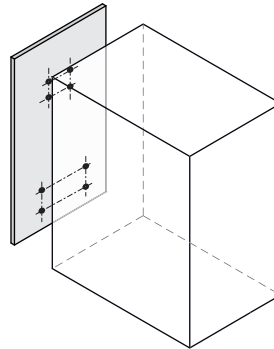
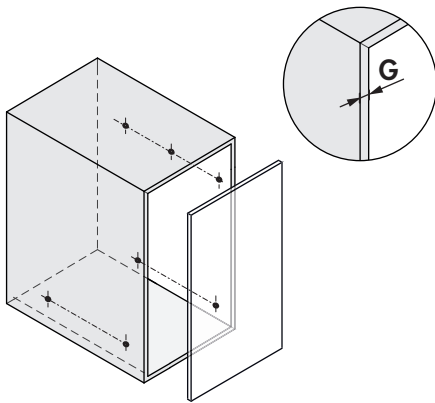
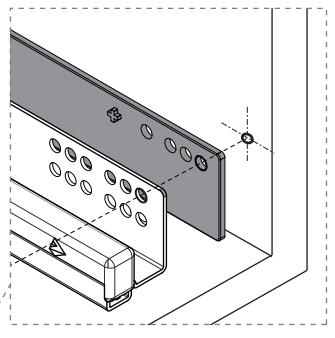
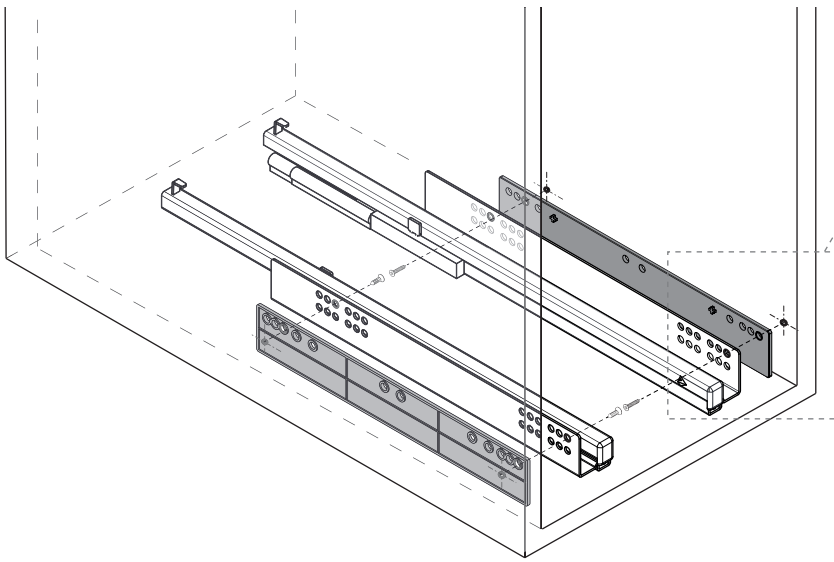
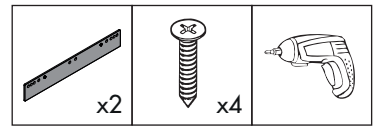
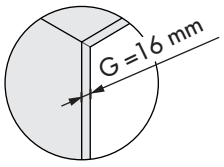


1

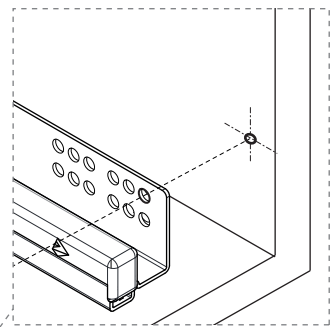
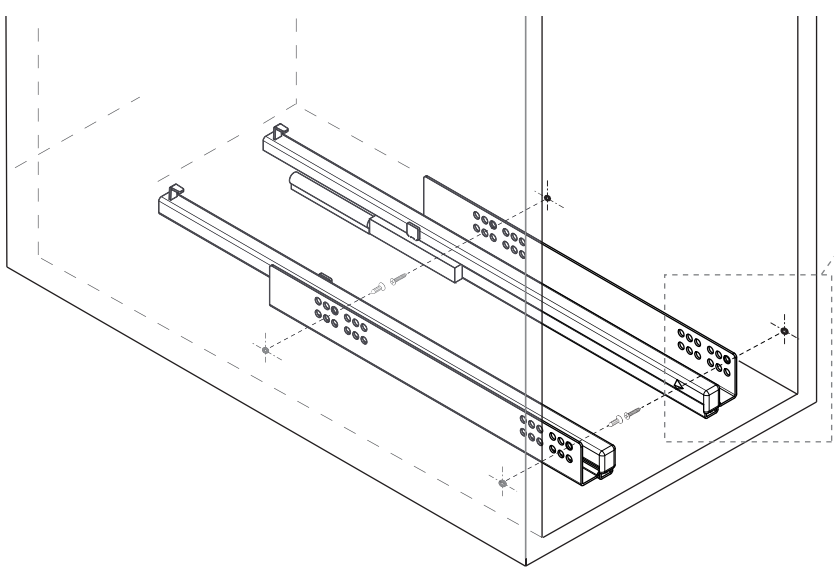
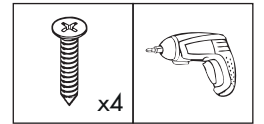
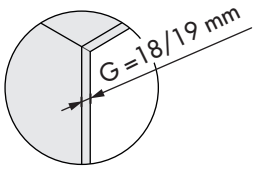


	A	B	C	D
G = 16 mm	141	186	394	426
G = 18/19 mm	144	189	397	429

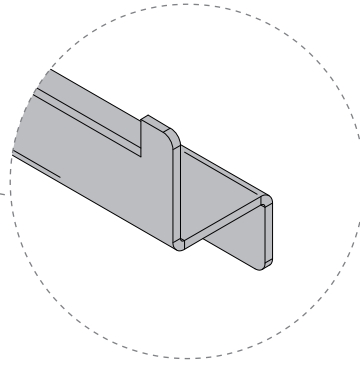
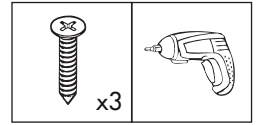
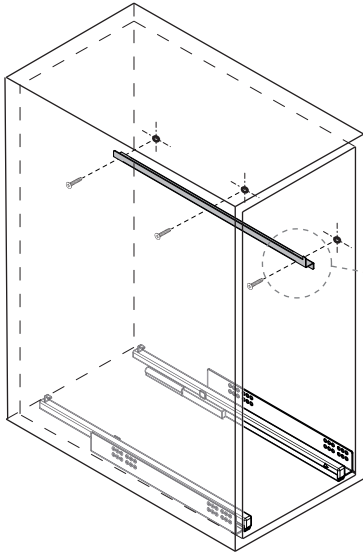
2.1



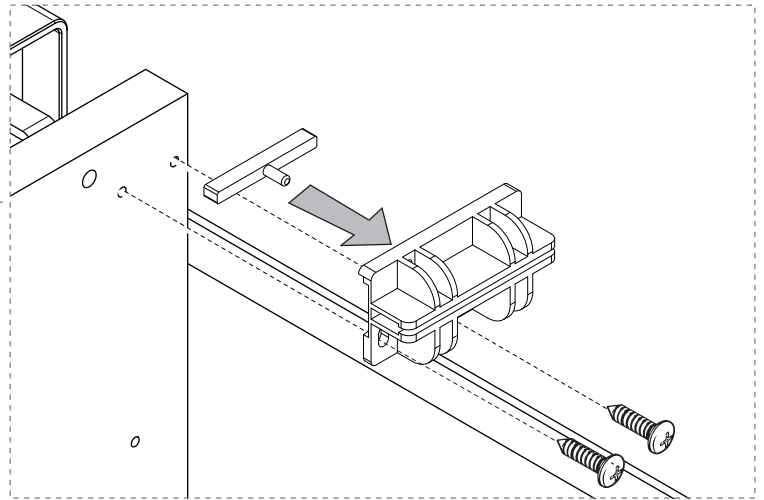
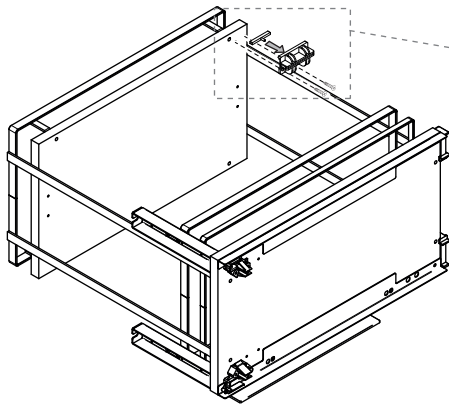
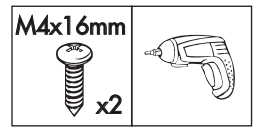
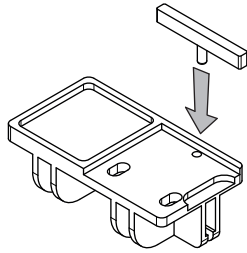
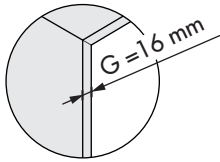
2.2



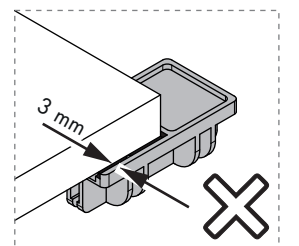
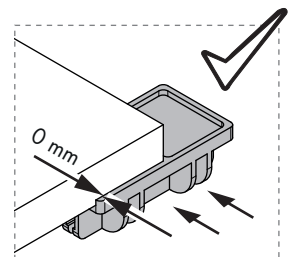
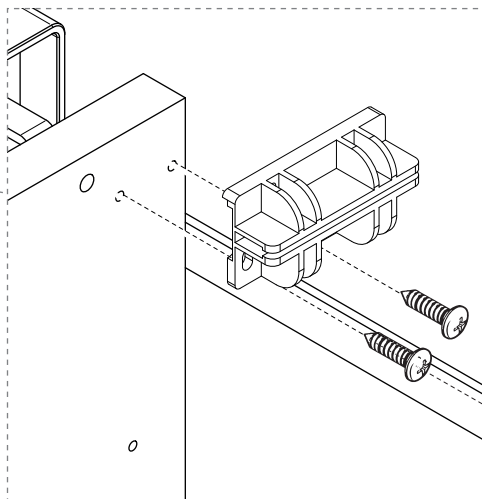
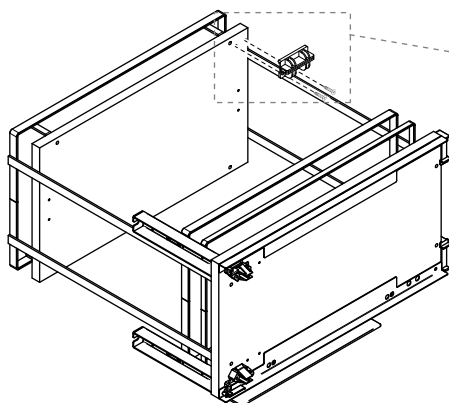
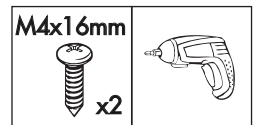
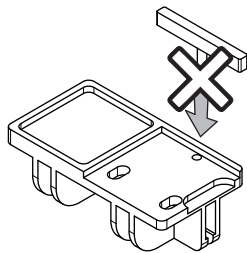
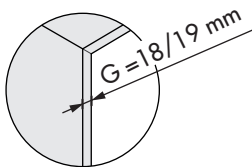
3



4.1

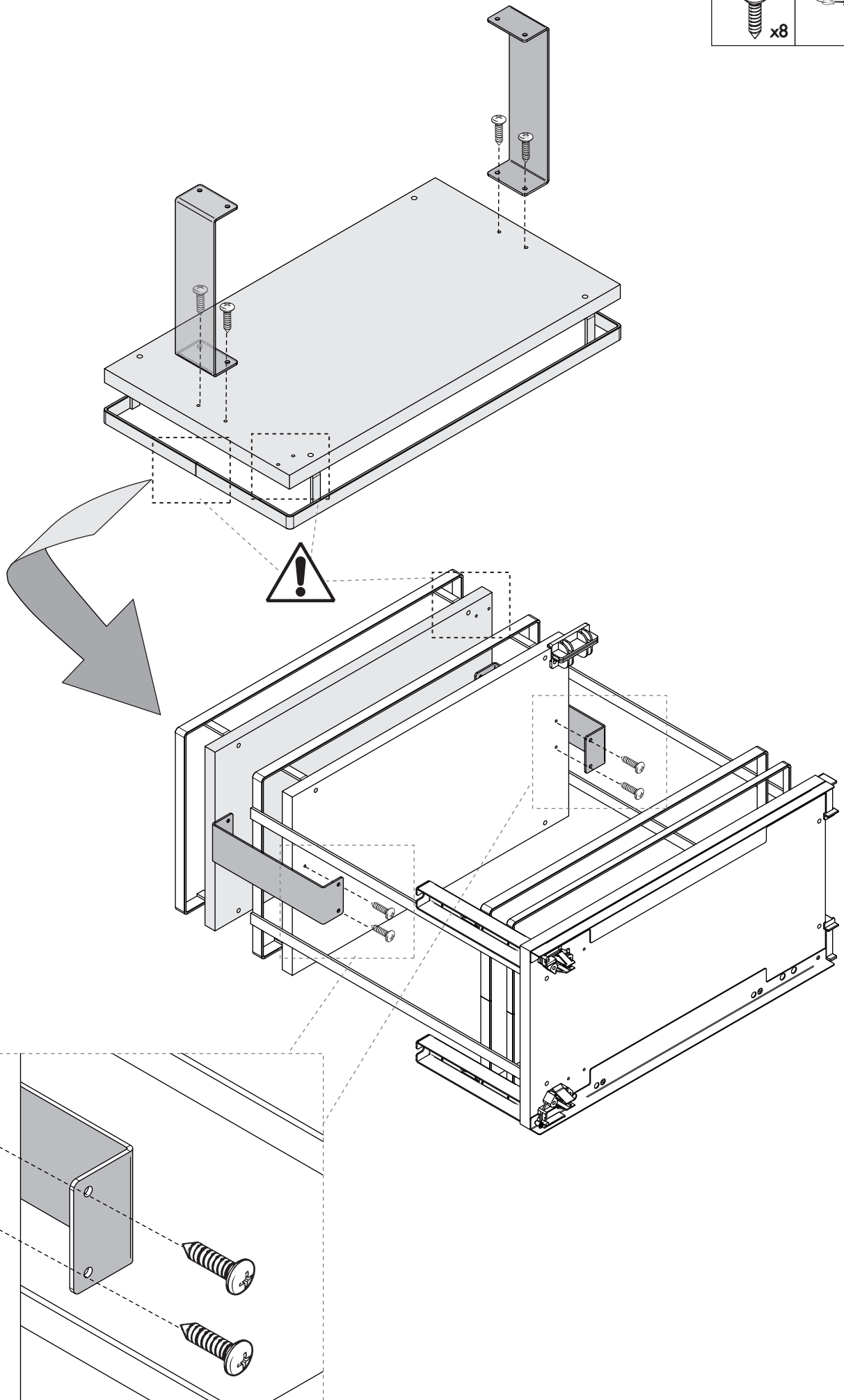


4.2

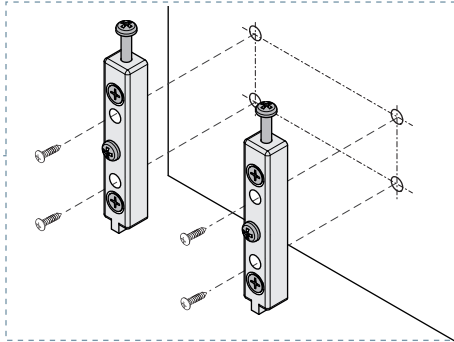
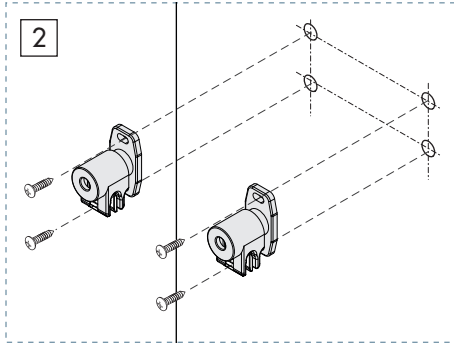
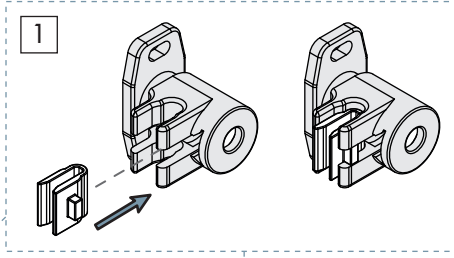
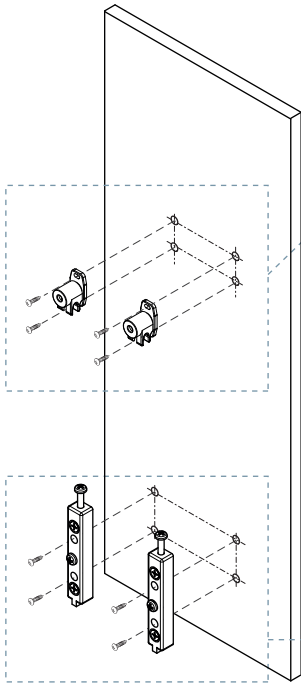
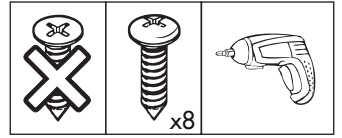


5

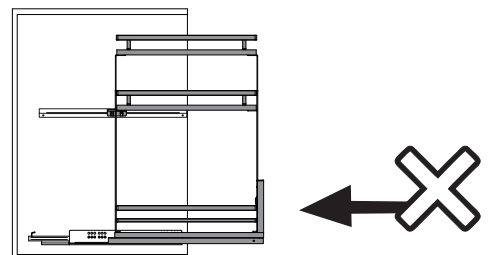
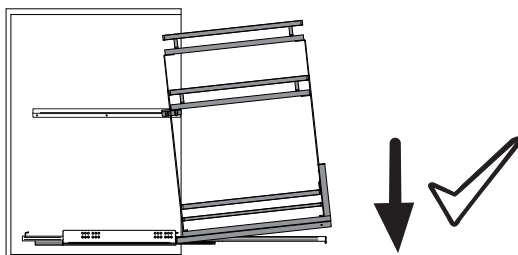
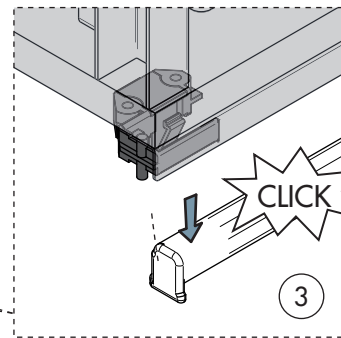
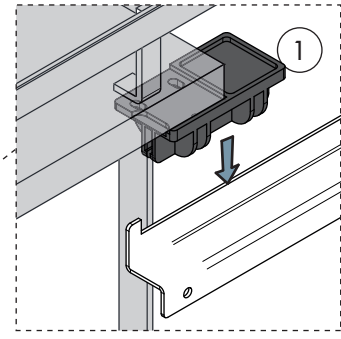
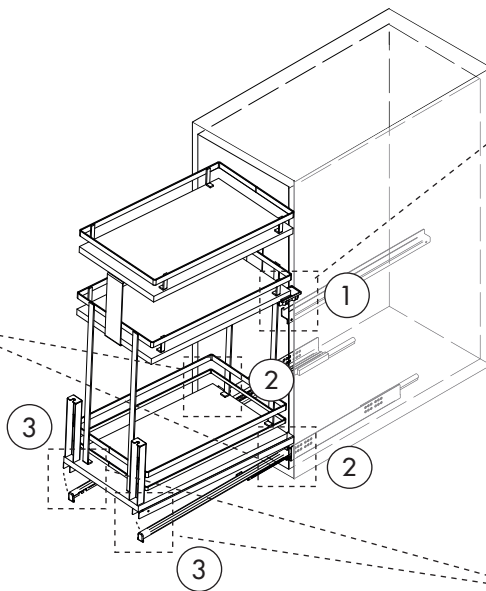
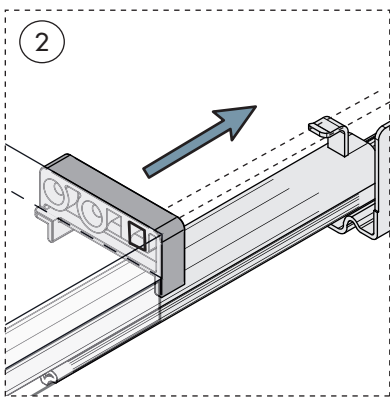
M4x16mm
x8



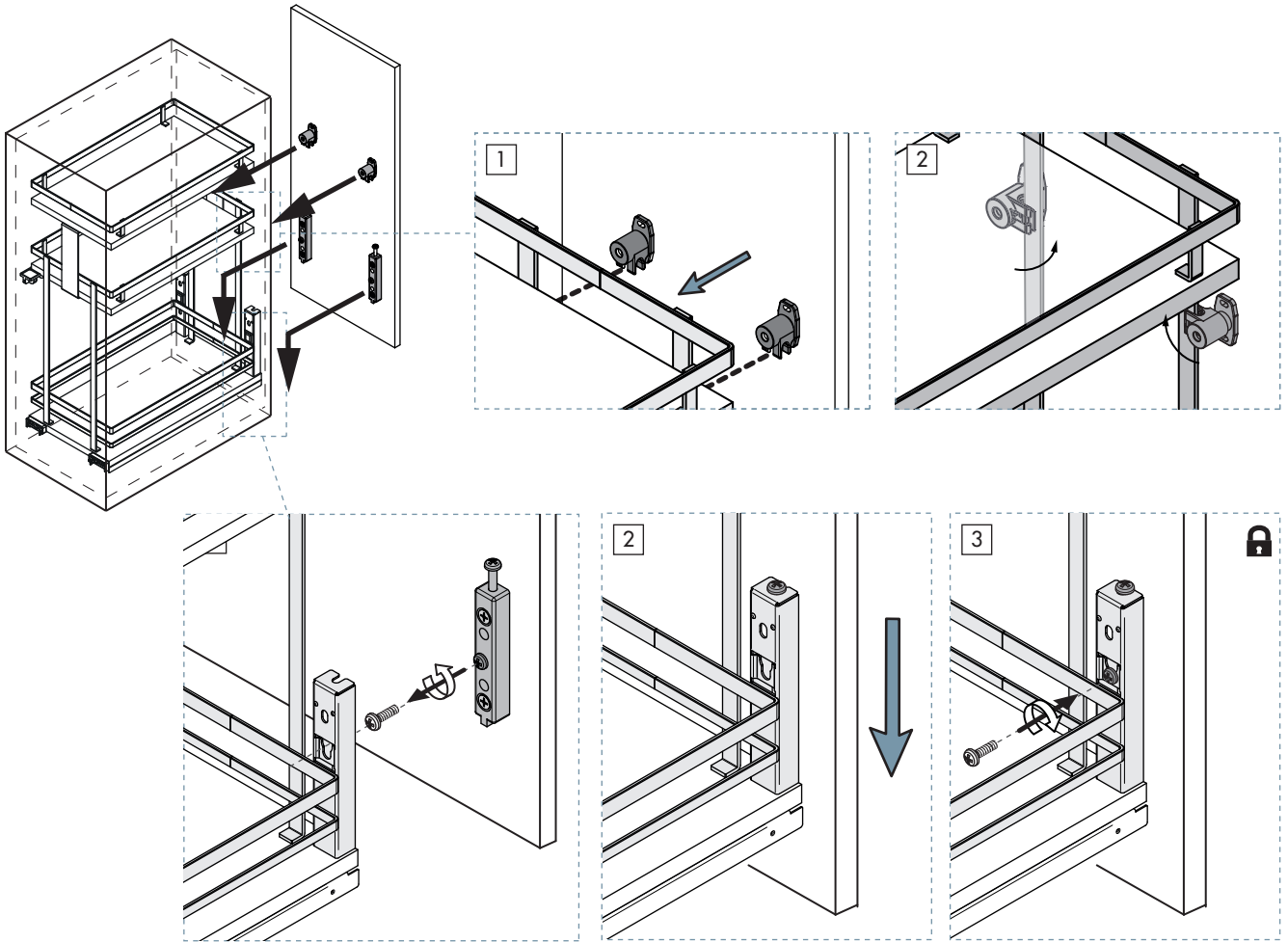
6



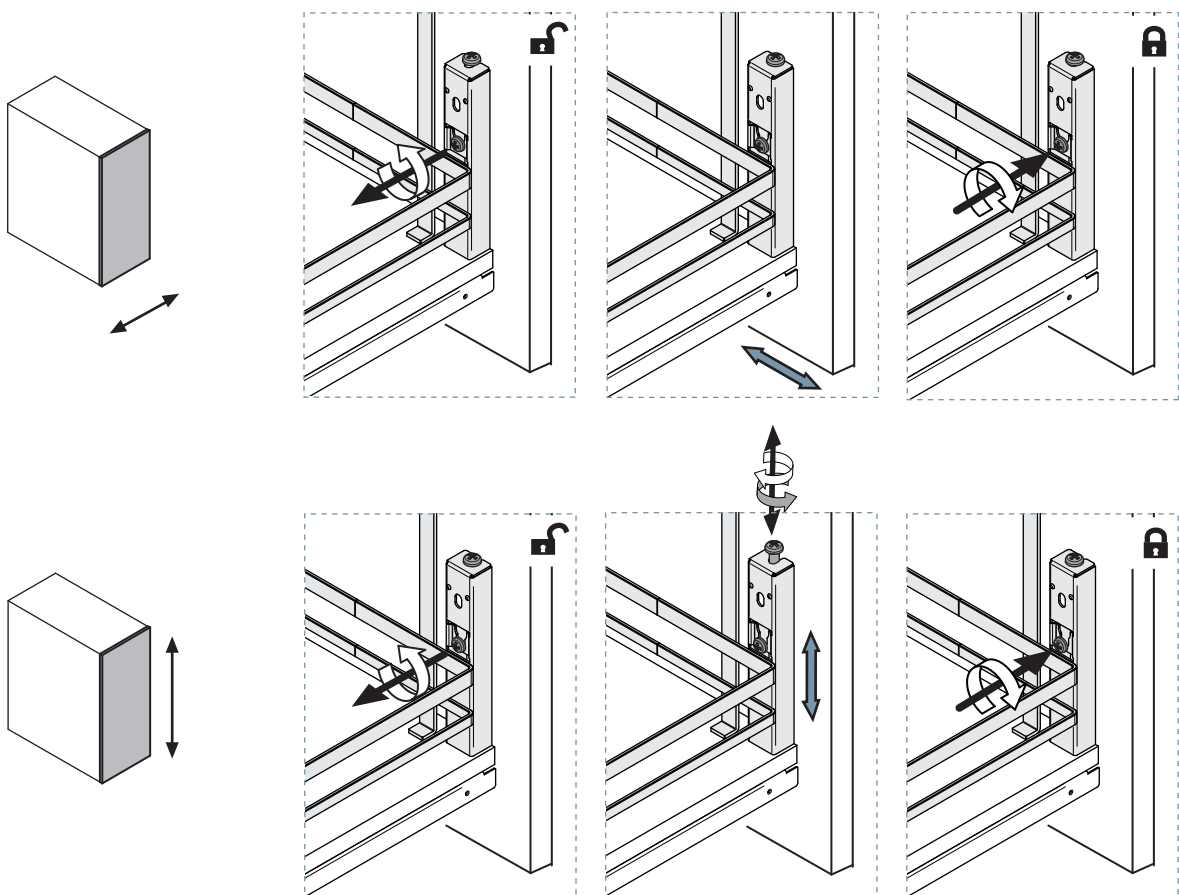
7

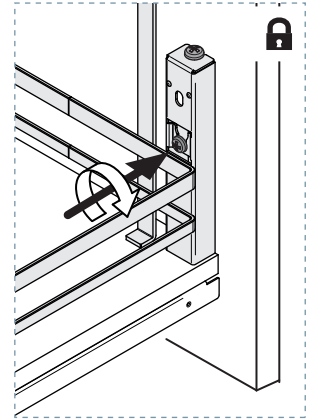
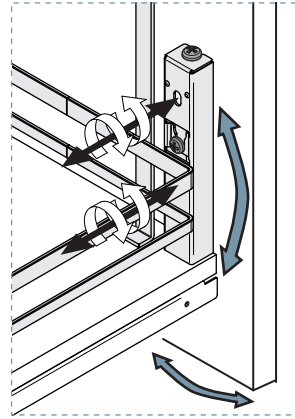
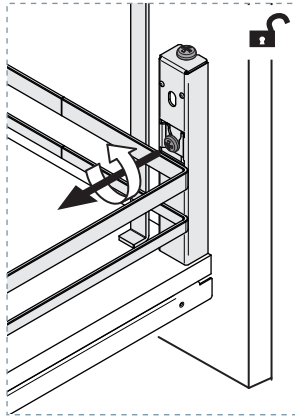
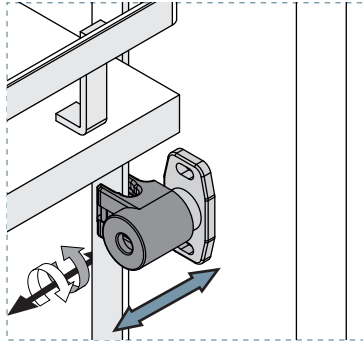
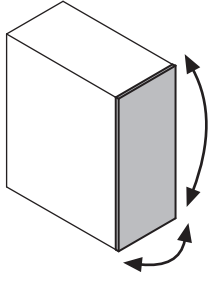


8

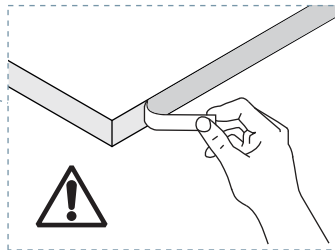
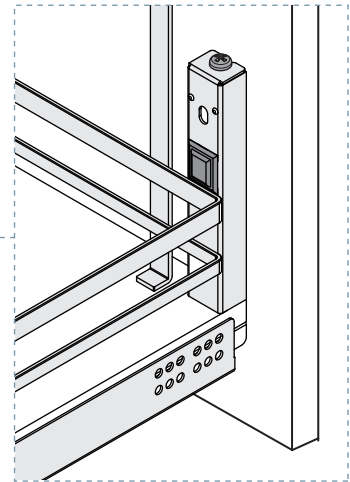
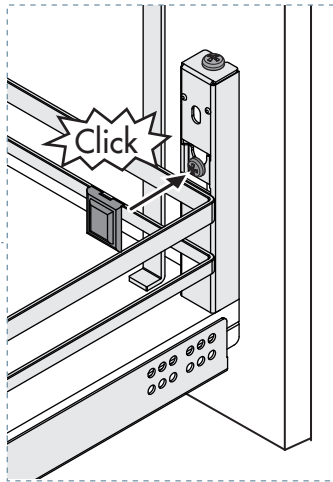
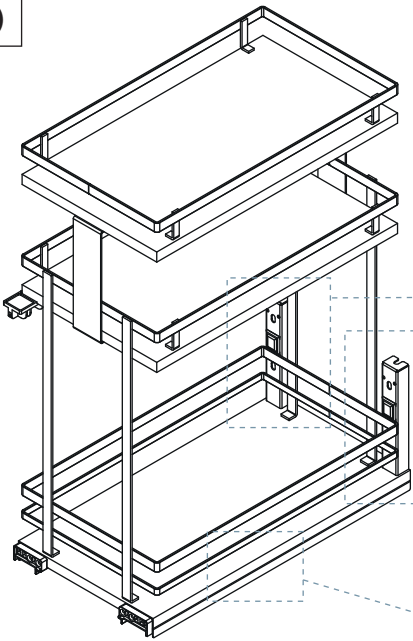


9

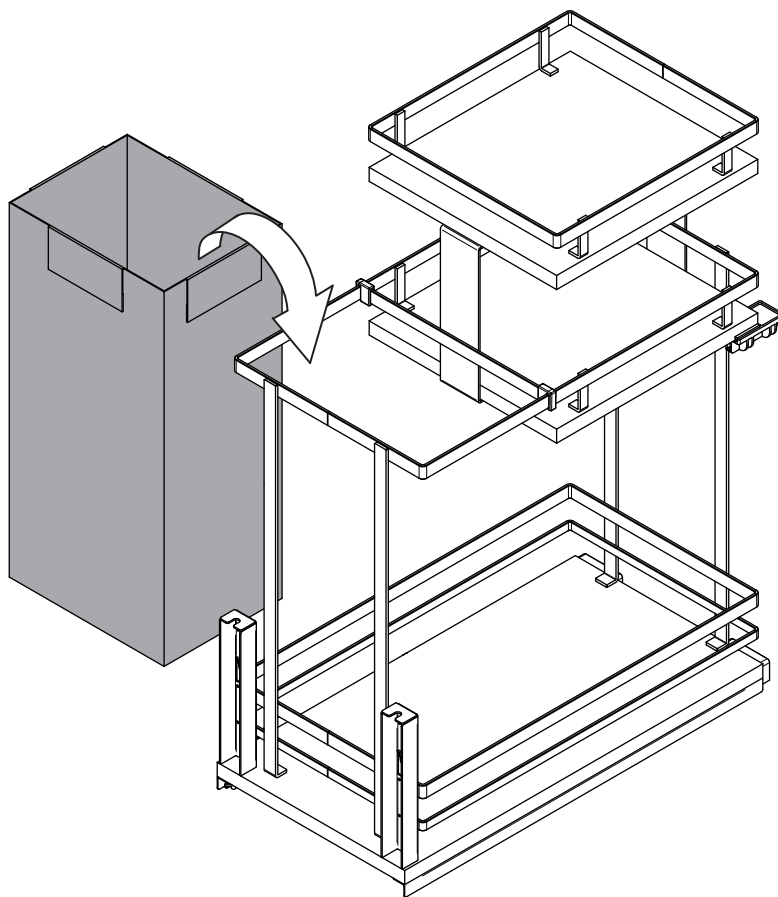
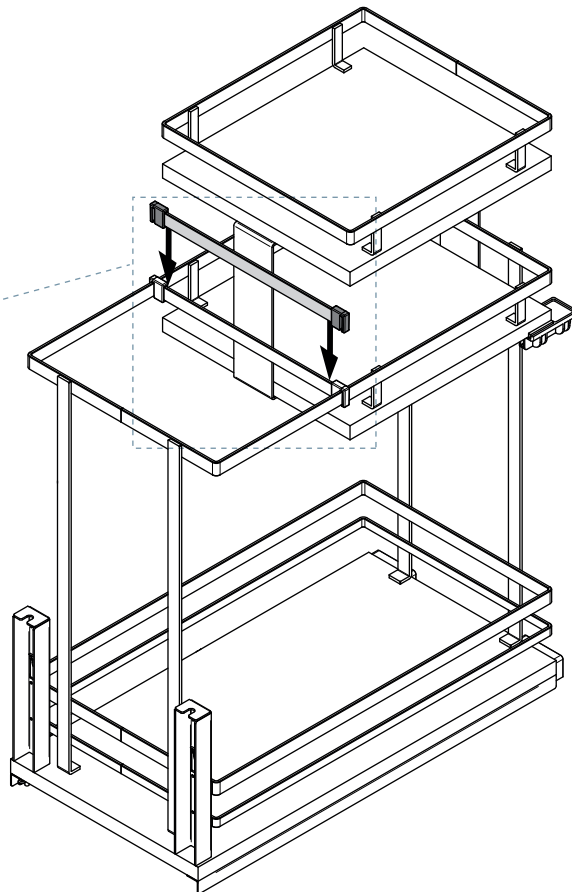
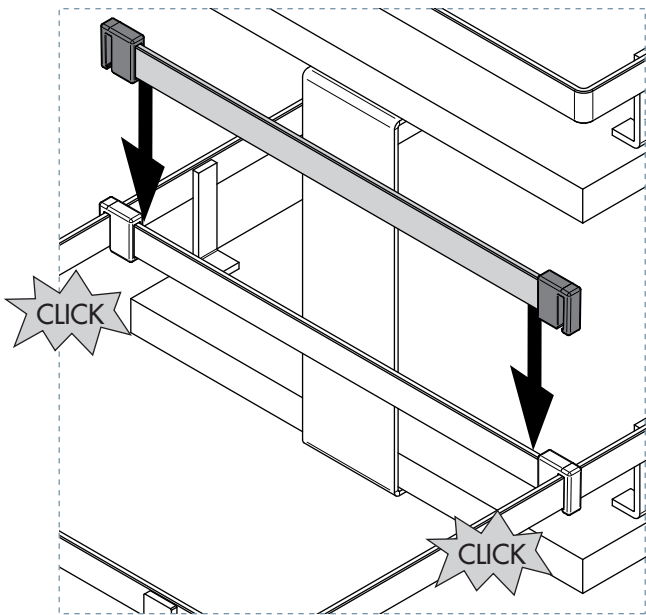
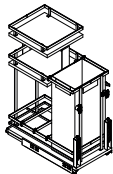




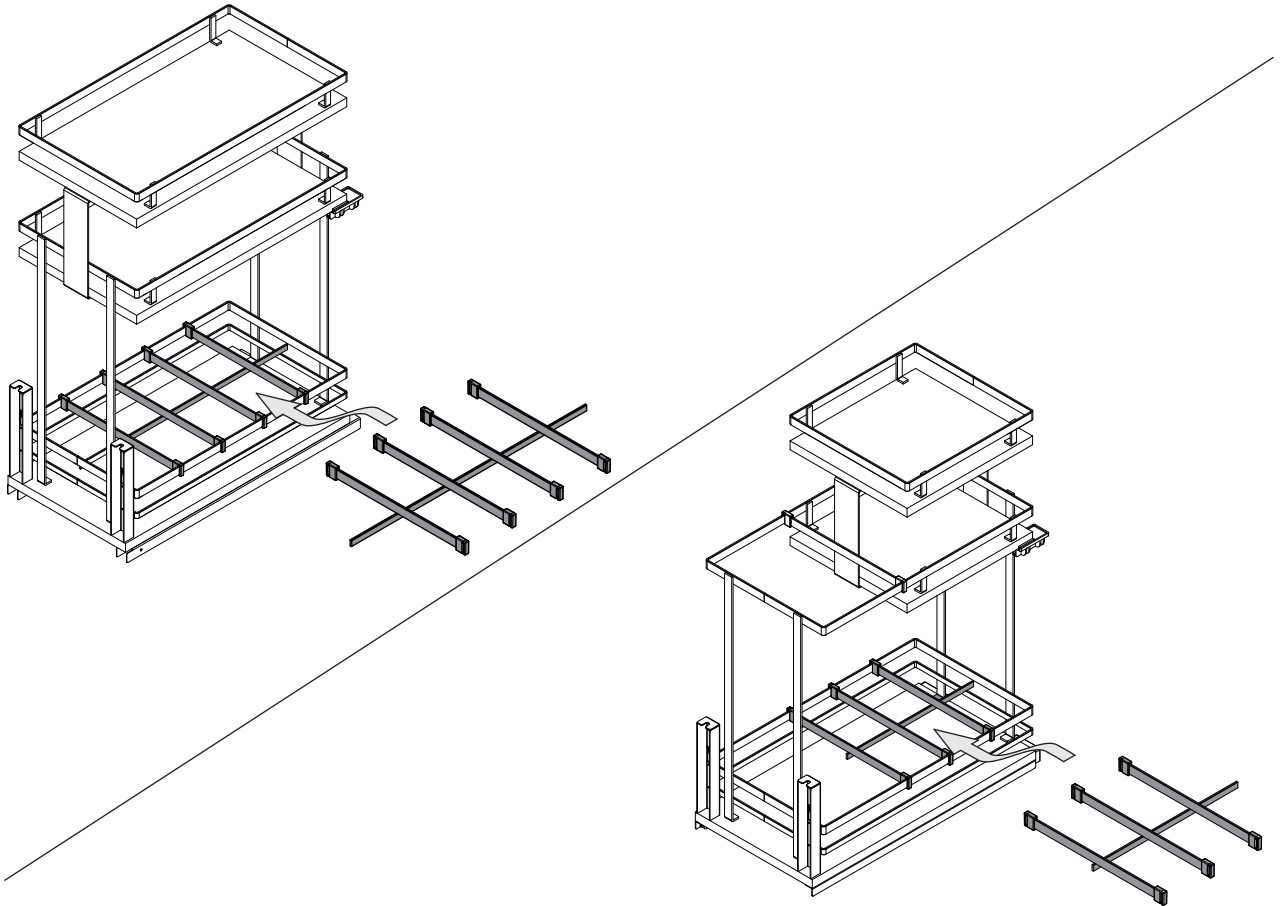
10



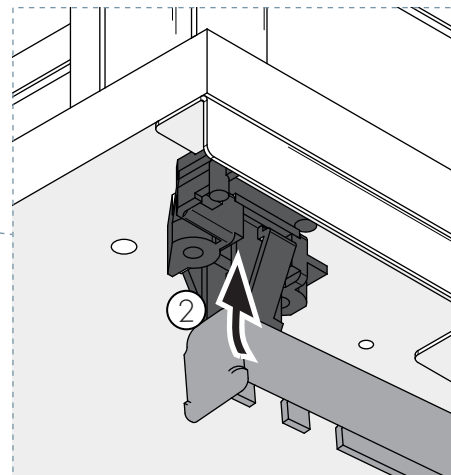
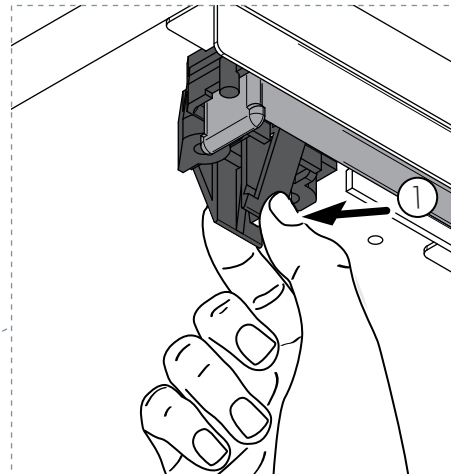
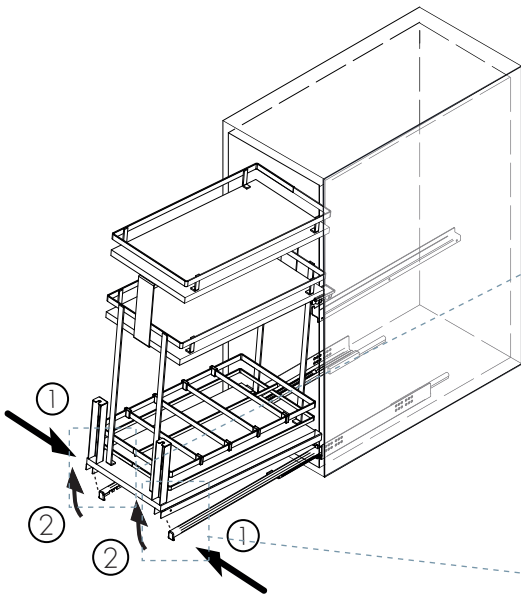
11



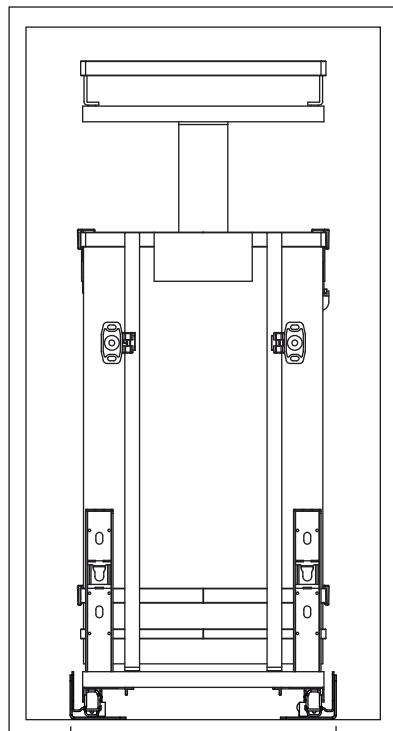
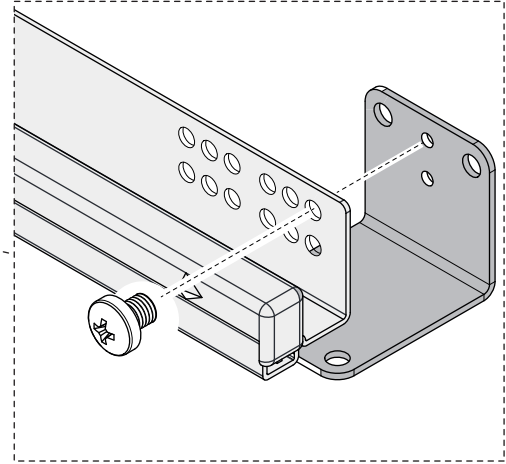
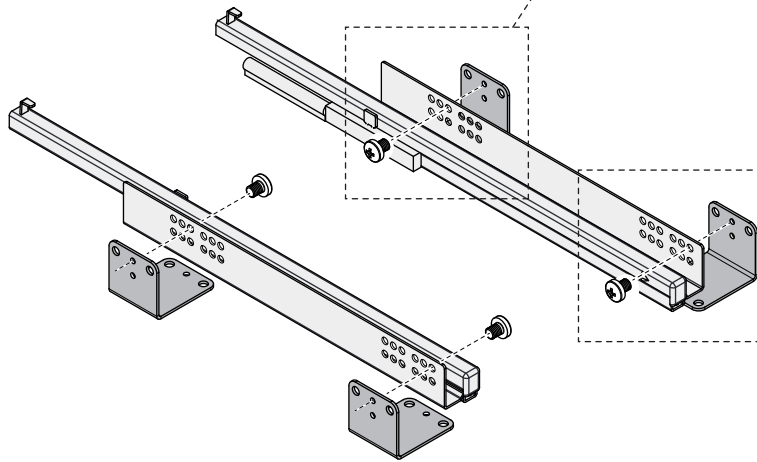
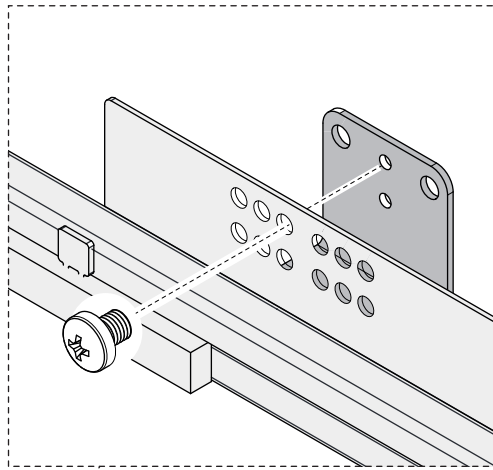
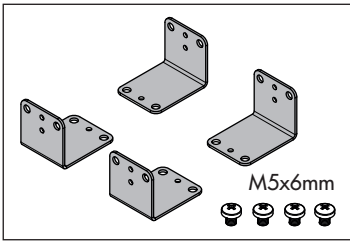
12



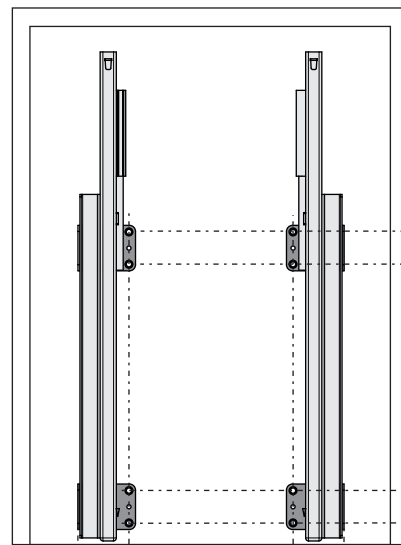
i Desmontaje | Dismount | Démontage



Accesorios opcionales | Optional accessories | Accessoires optionnels



272
372

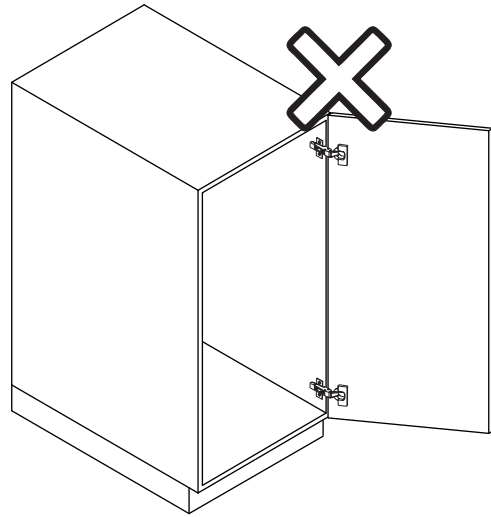
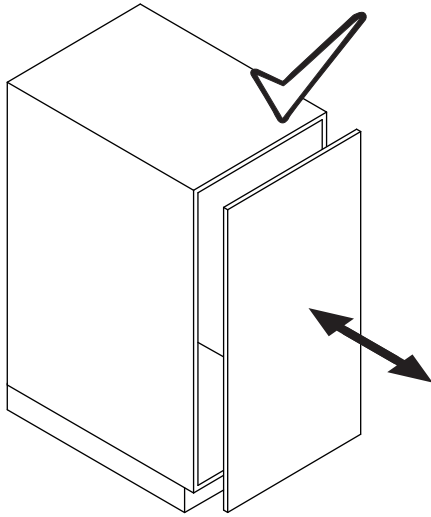


50 172 272 50

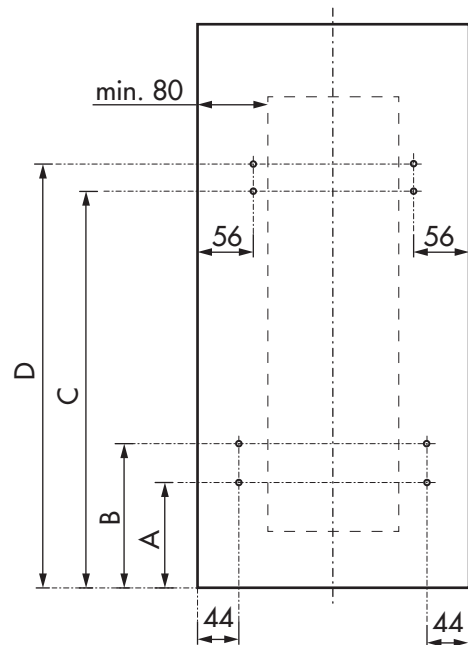
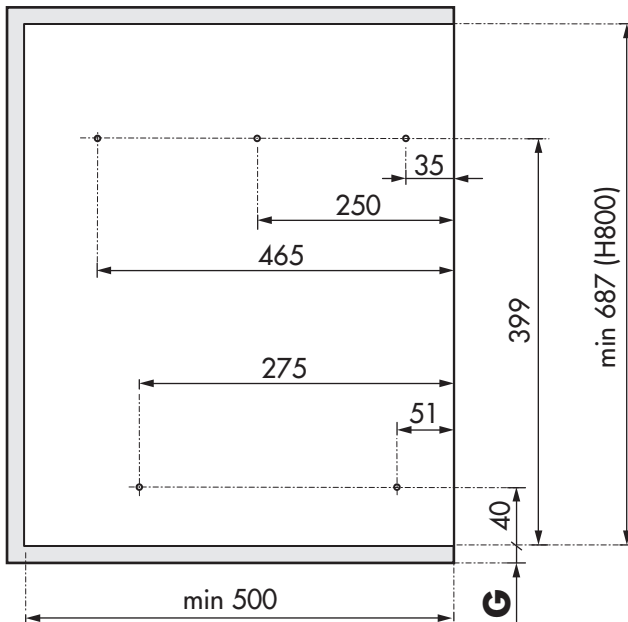
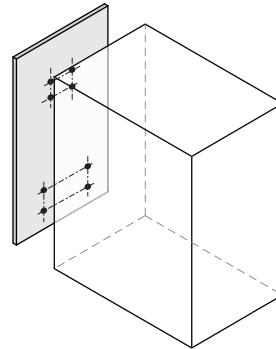
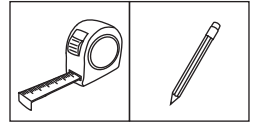
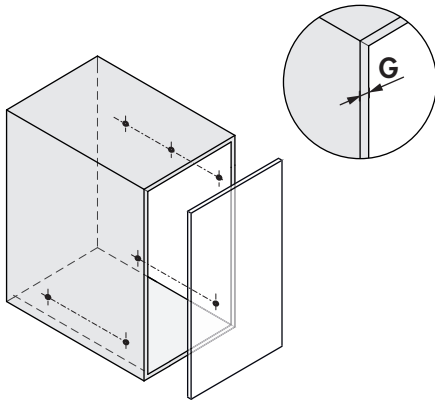
32
224
32
20

Unidades en milímetros | Units in millimeters | Unités en millimètres



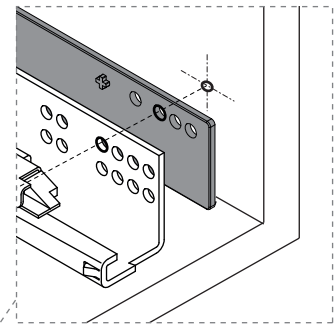
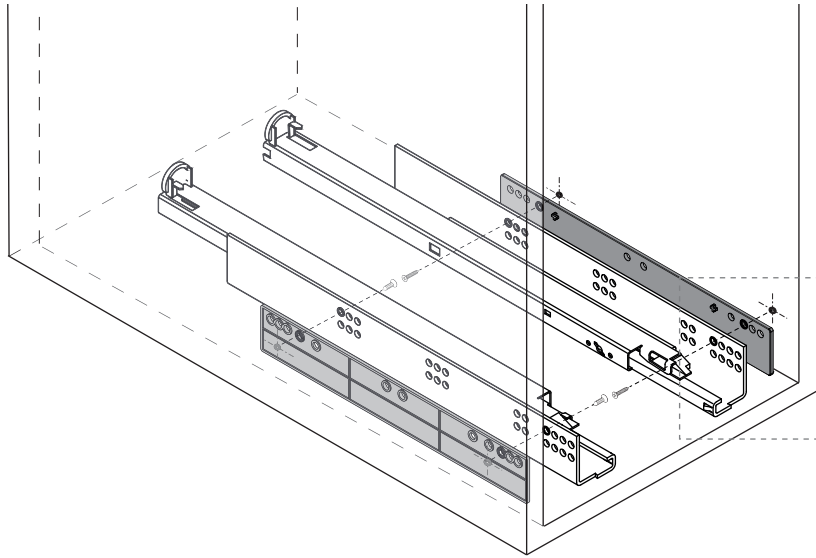
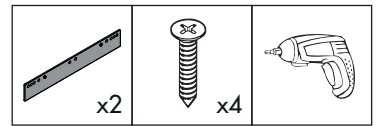
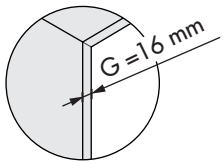


1

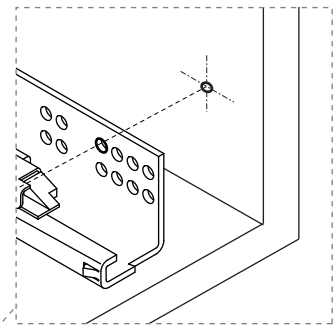
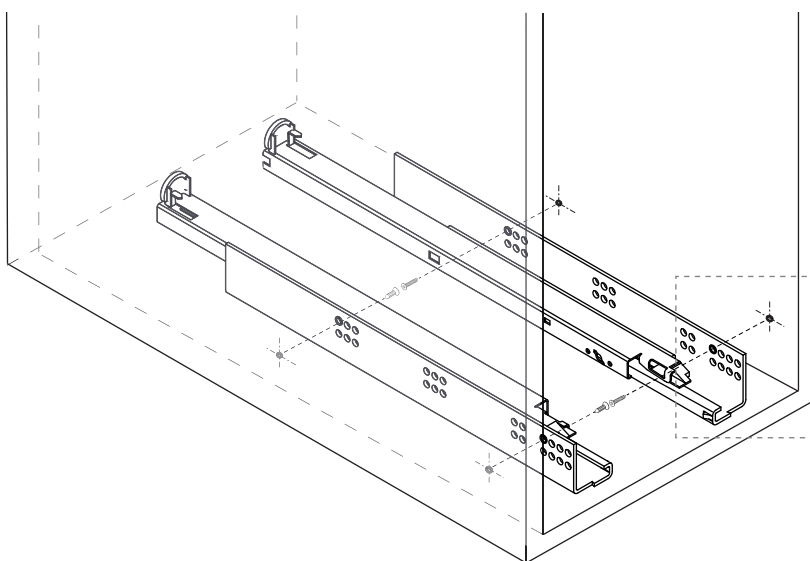
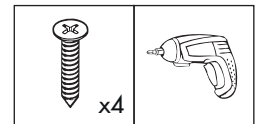
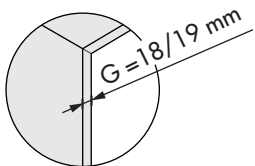


	A	B	C	D
G = 16 mm	141	186	394	426
G = 18/19 mm	144	189	397	429

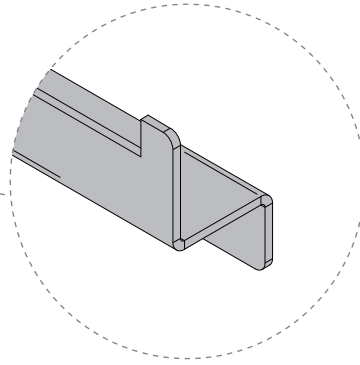
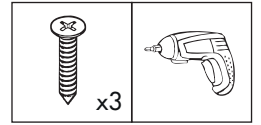
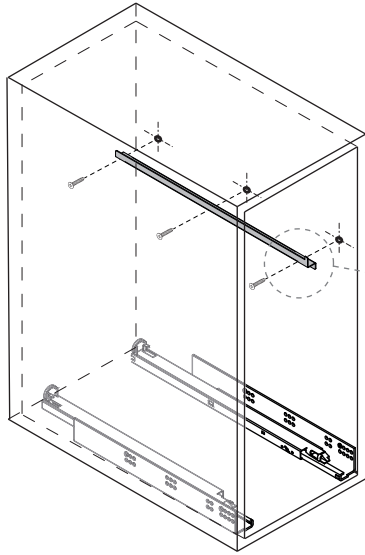
2.1



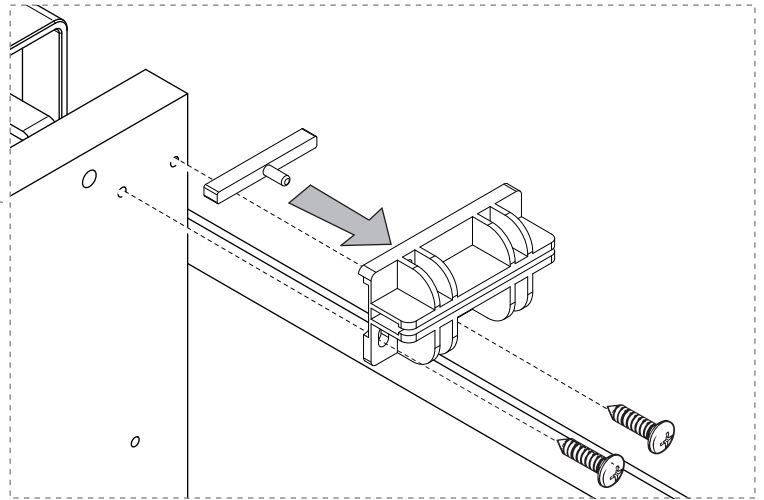
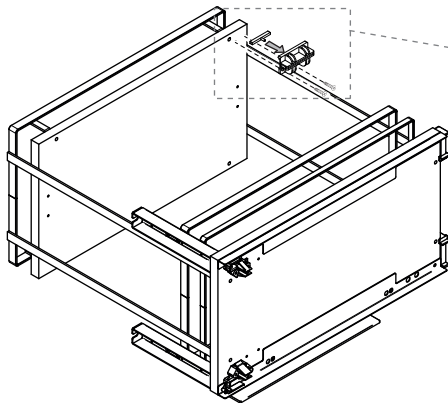
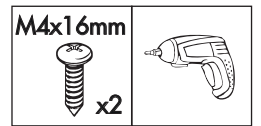
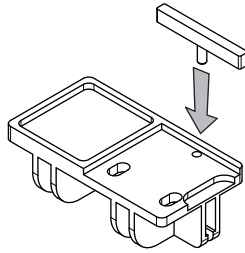
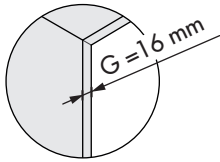
2.2



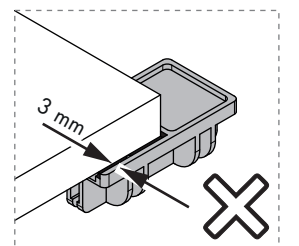
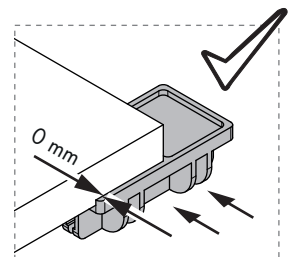
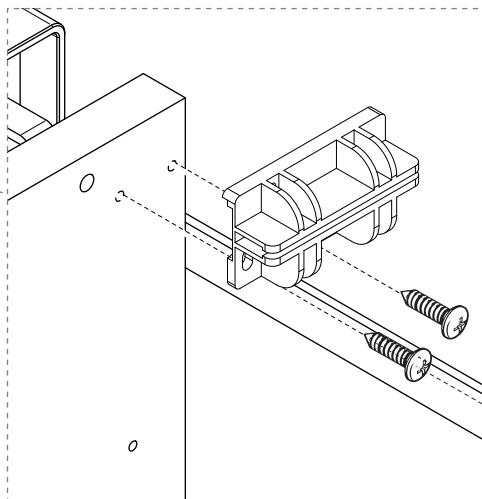
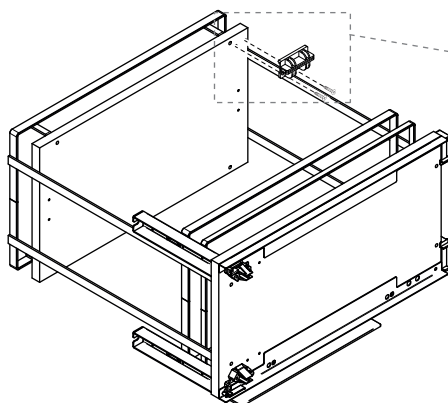
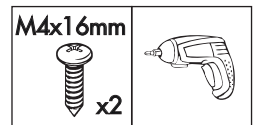
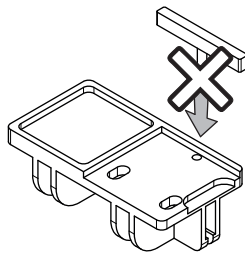
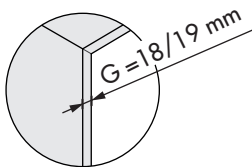
3



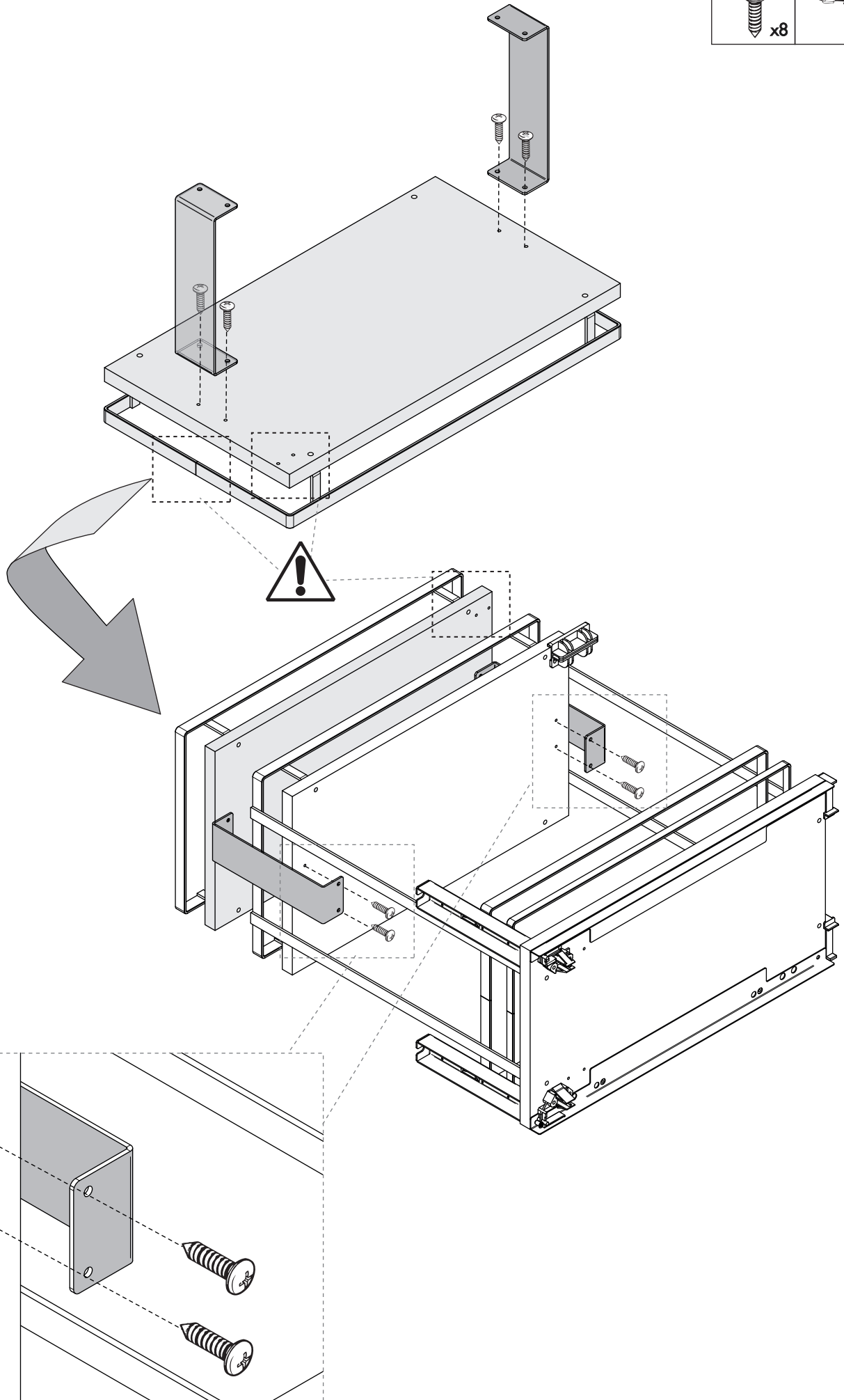
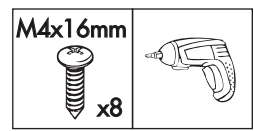
4.1



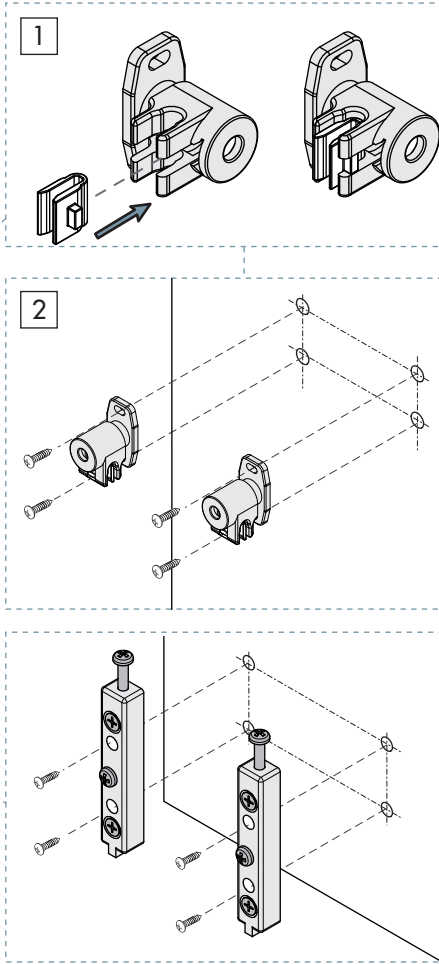
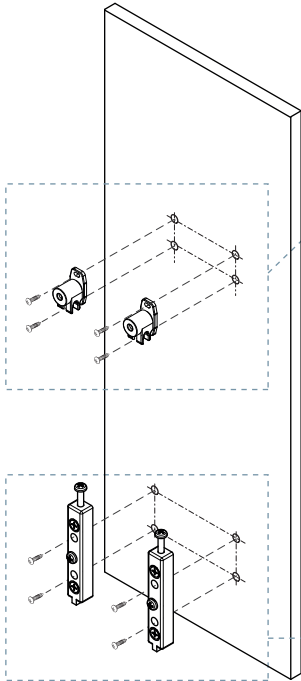
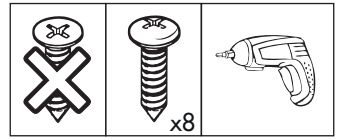
4.2



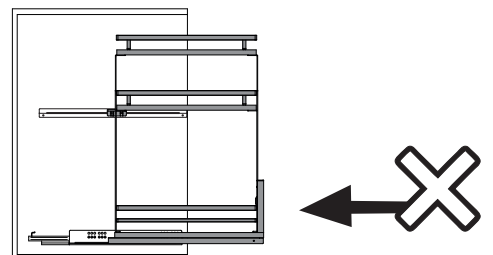
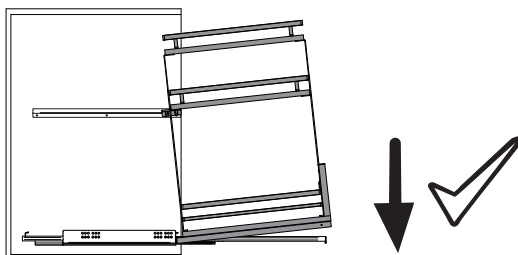
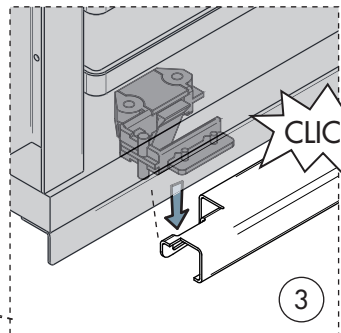
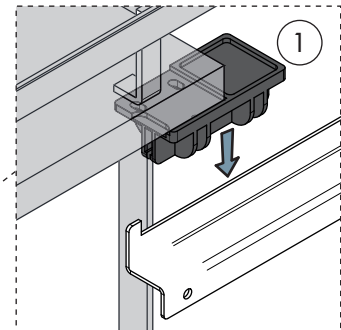
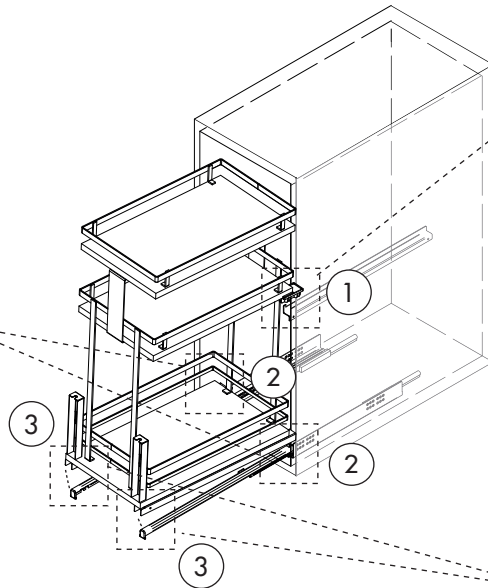
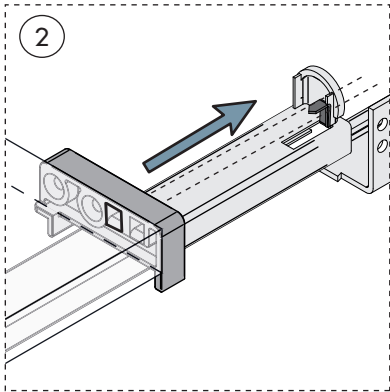
5



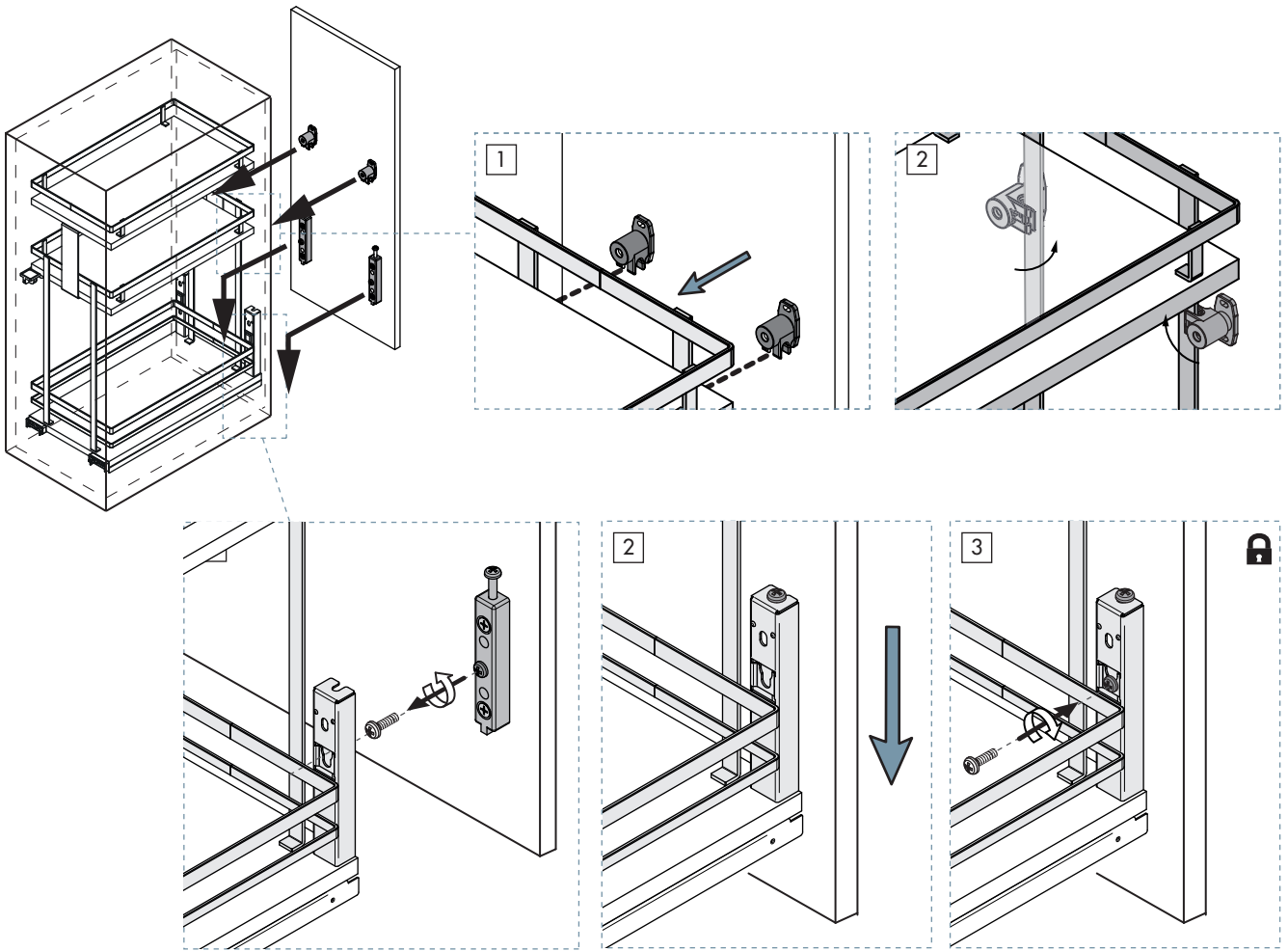
6



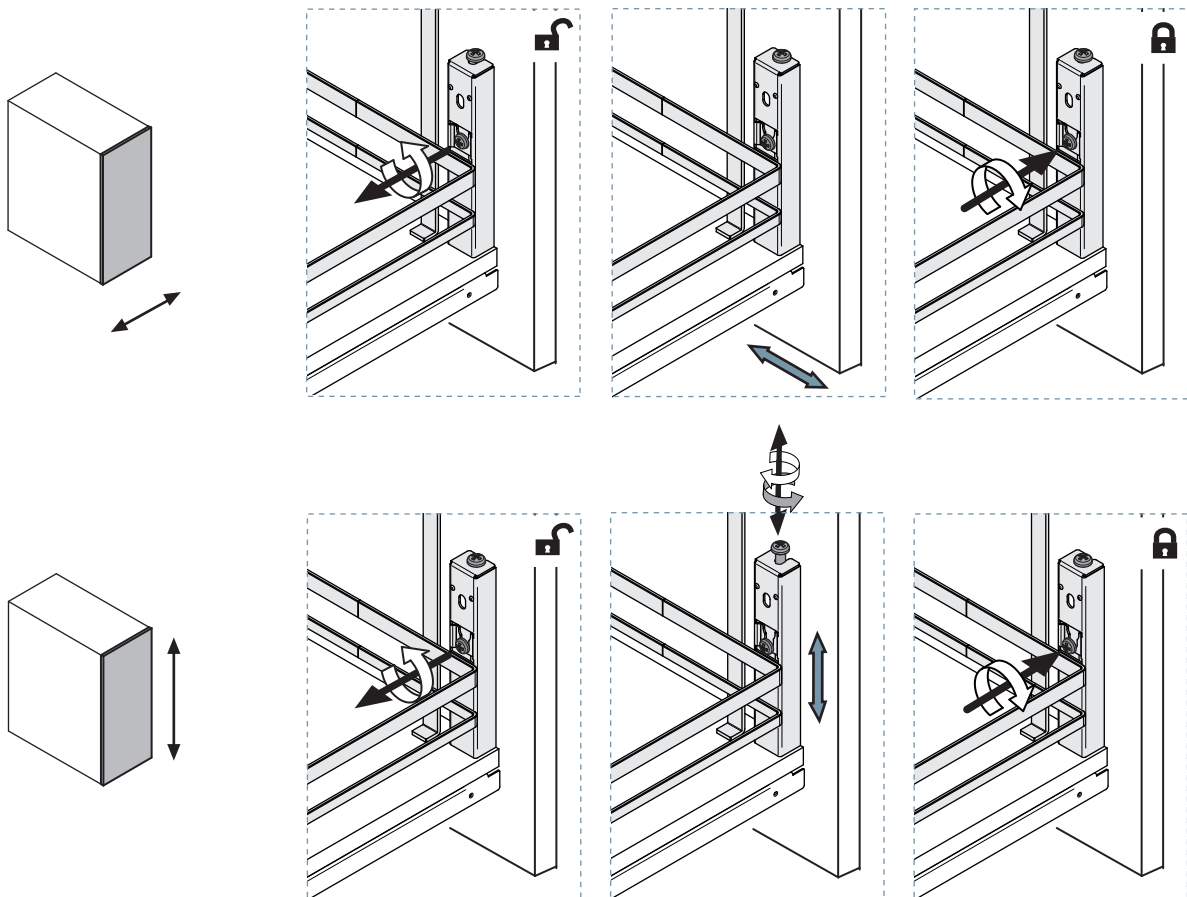
7

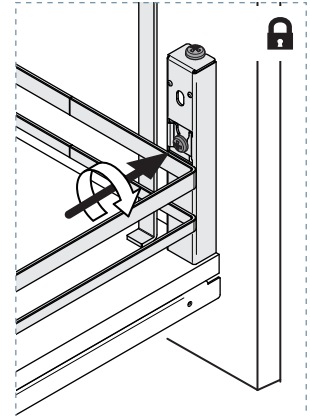
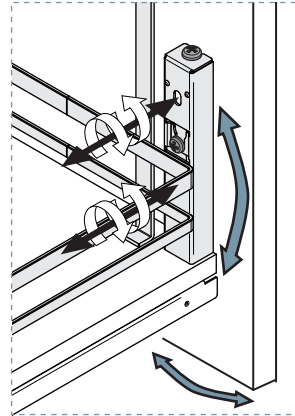
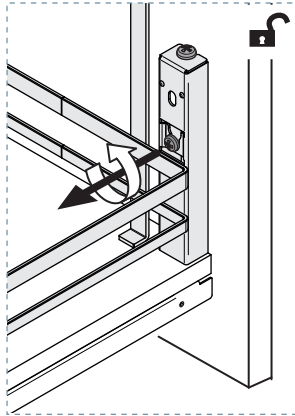
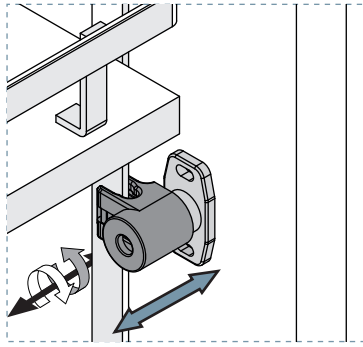
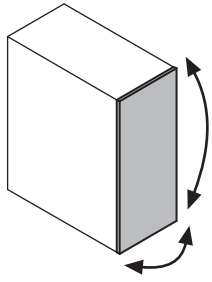


8

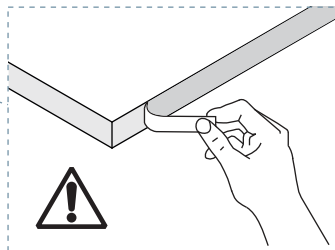
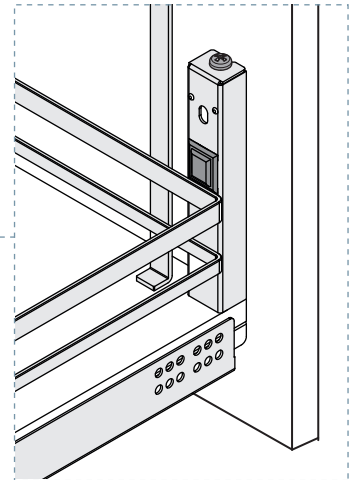
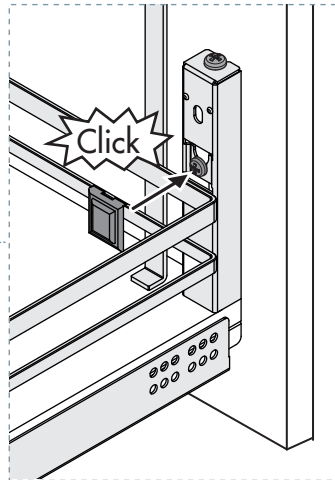
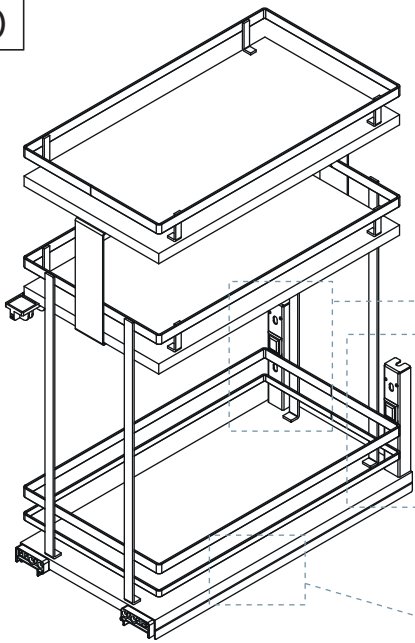


9

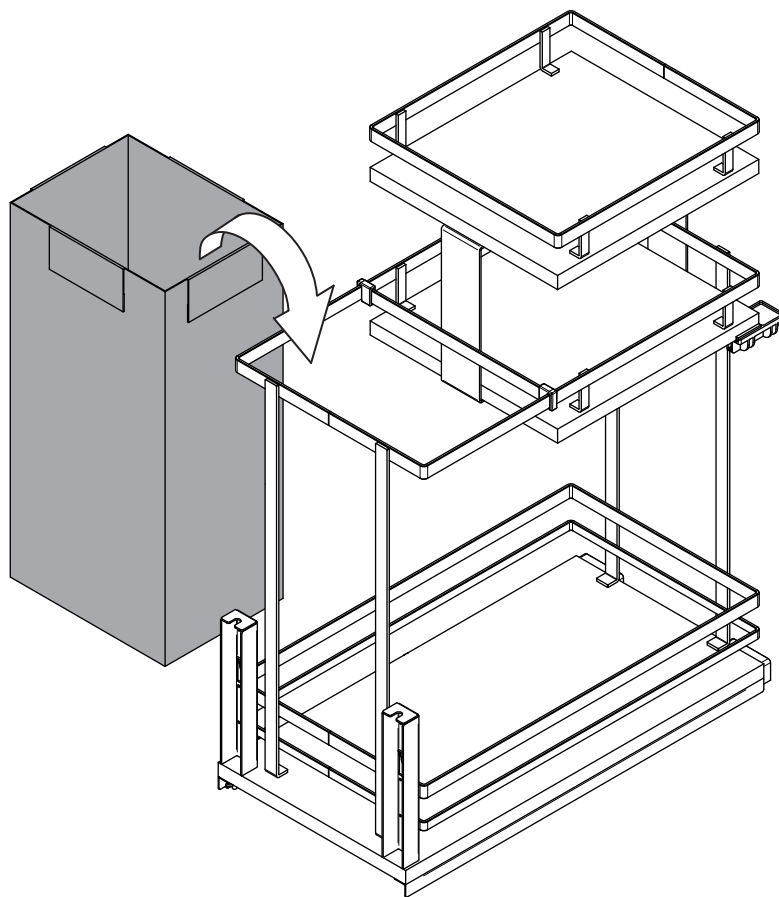
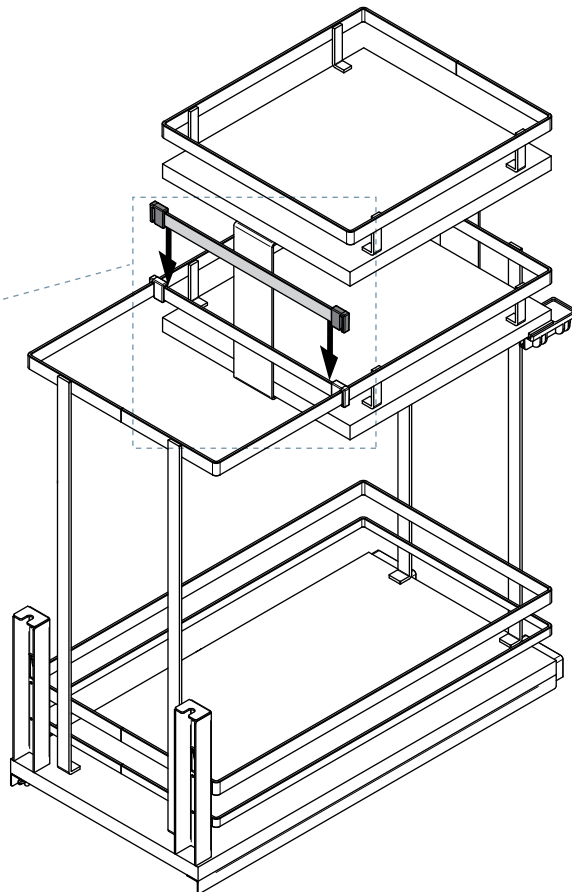
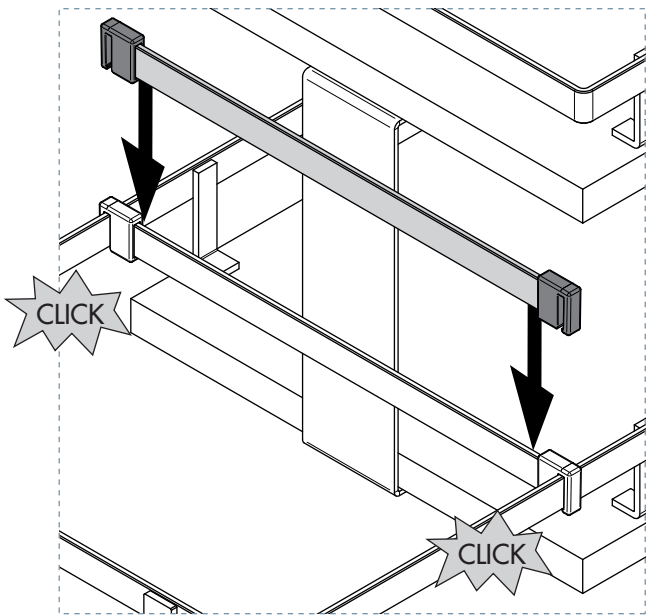
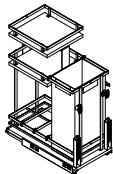




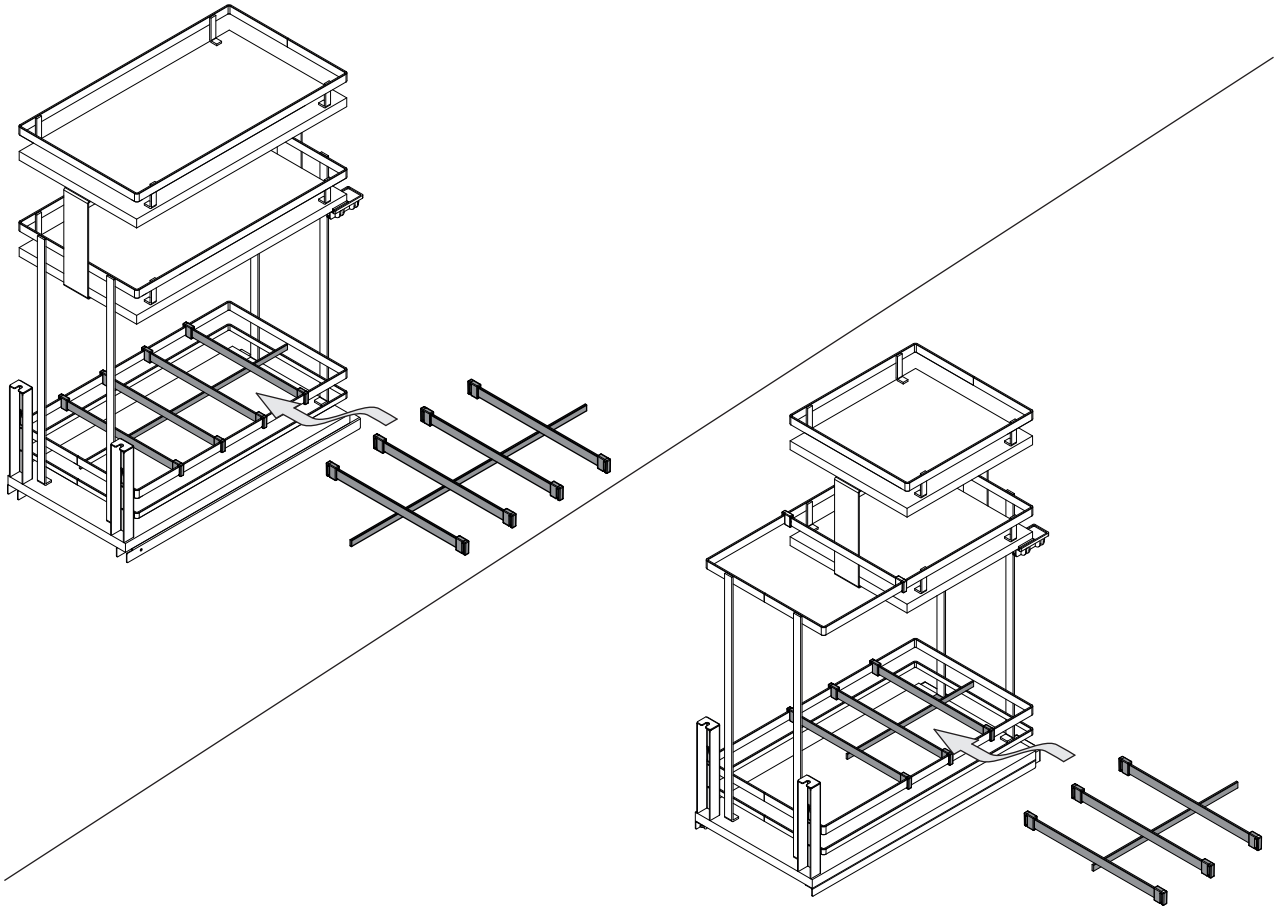
10



11

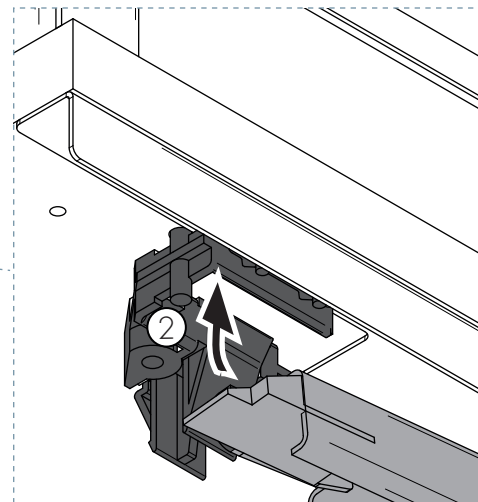
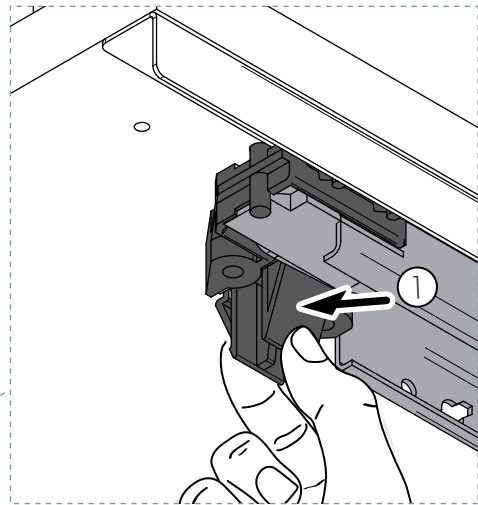
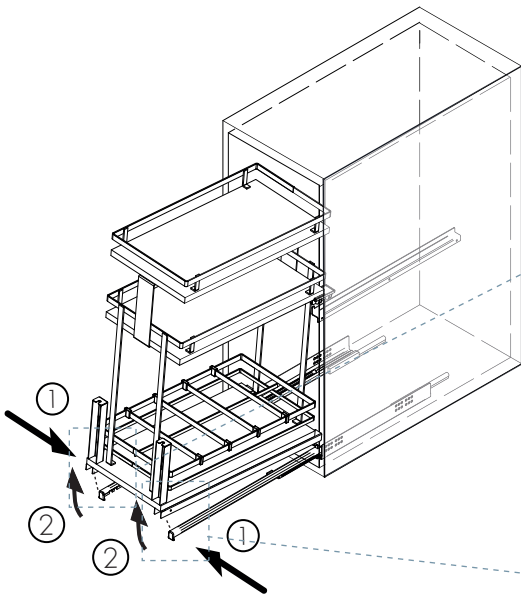


12

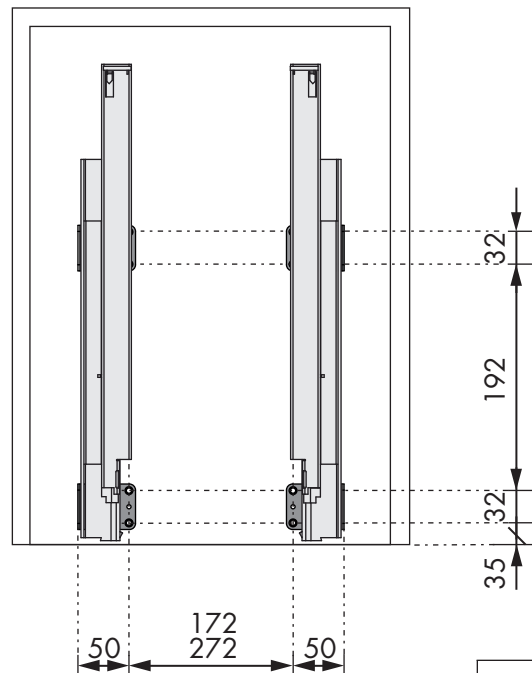
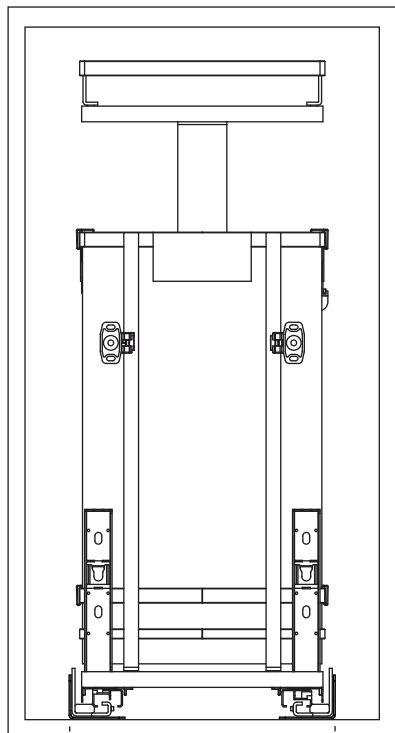
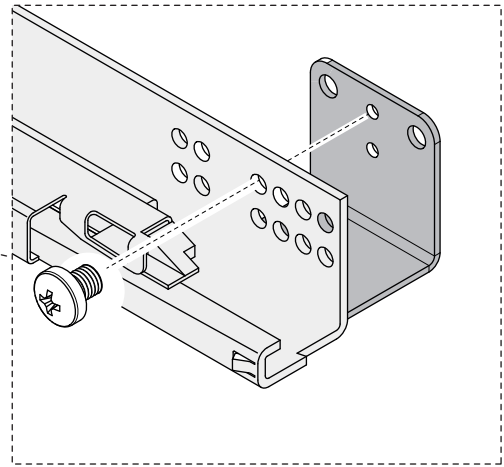
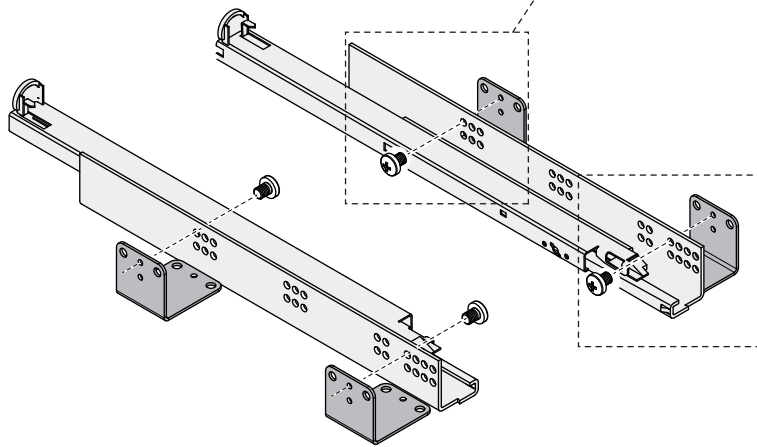
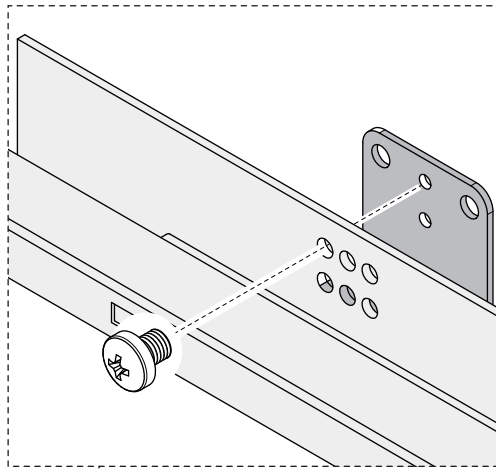
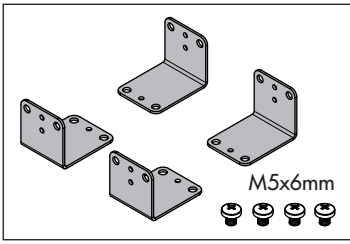


i

Desmontaje | Dismount | Démontage

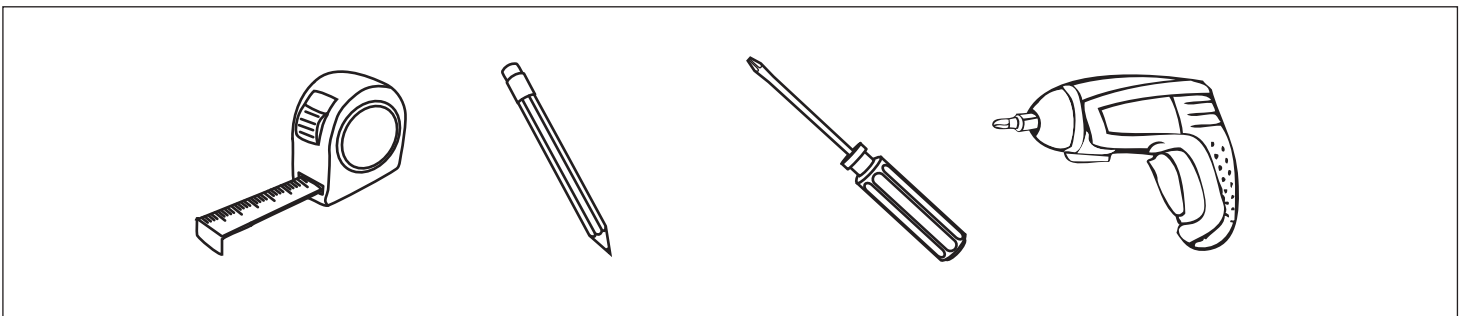
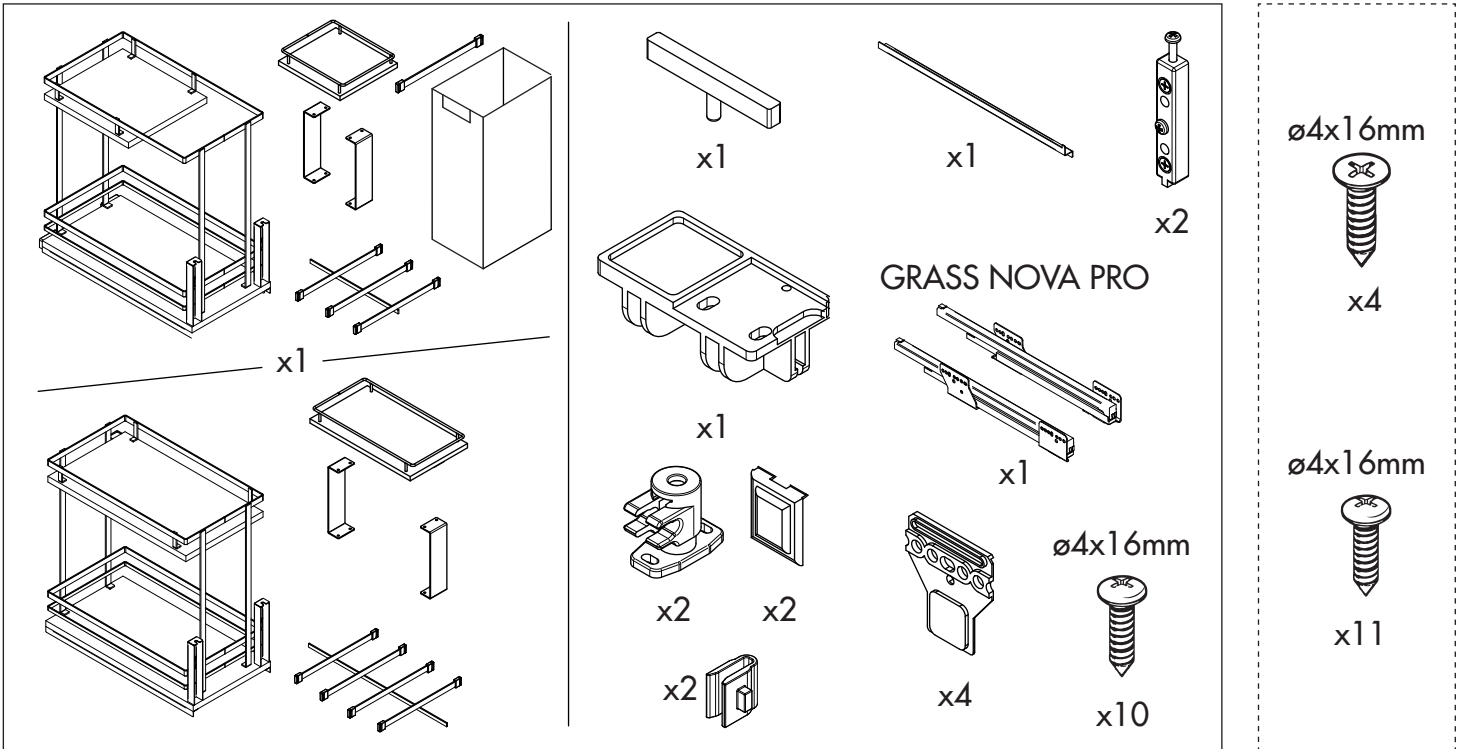
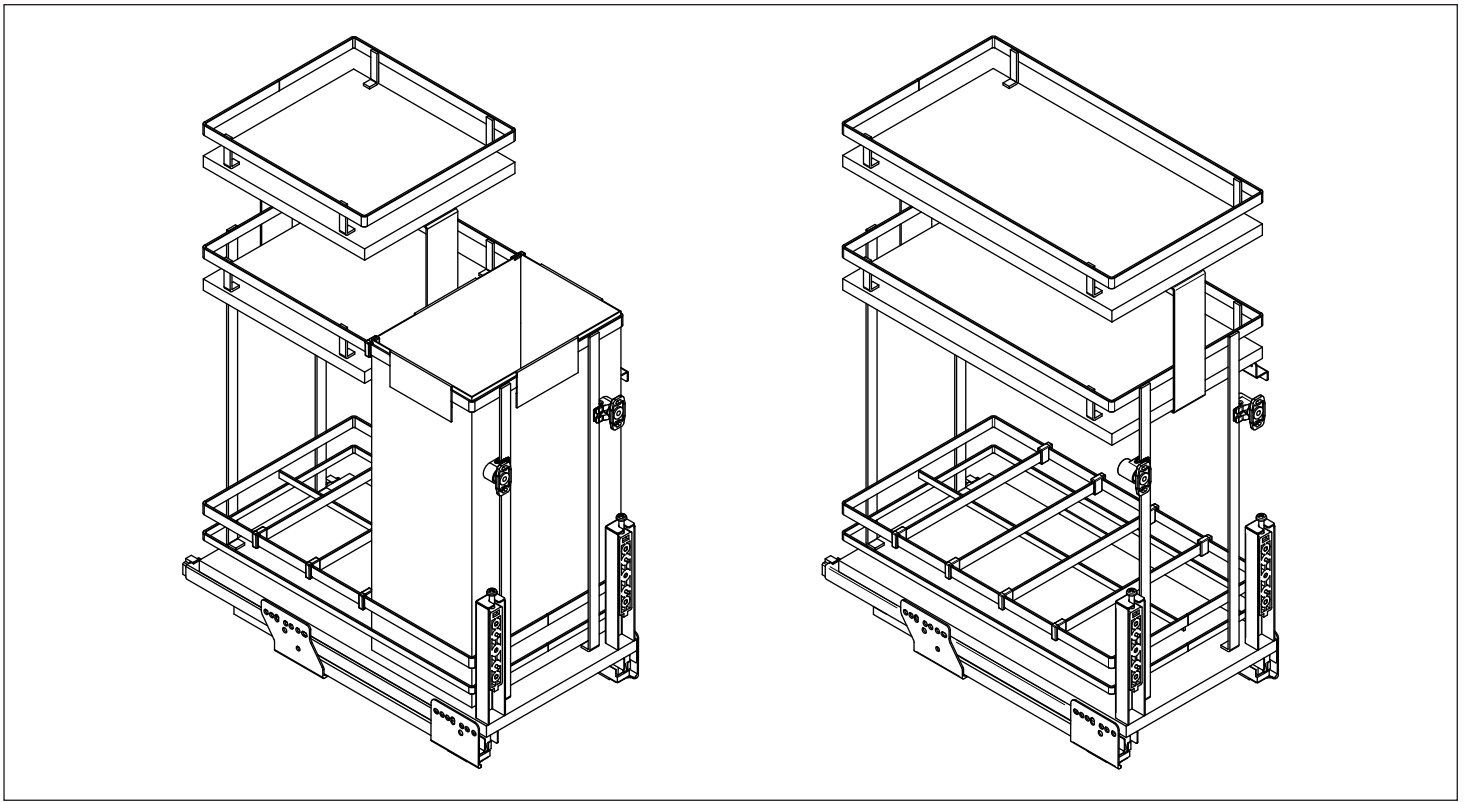


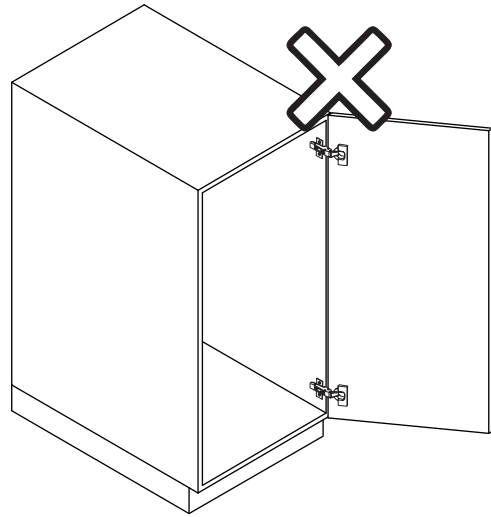
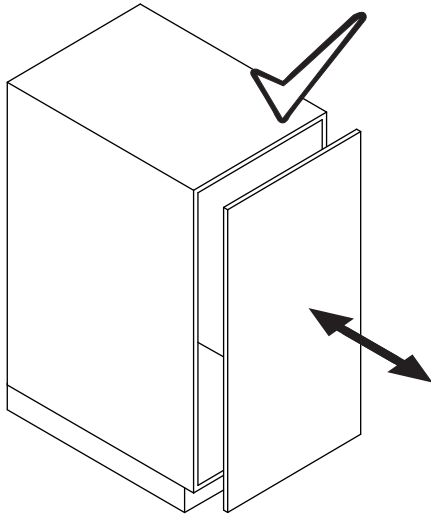
Accesorios opcionales | Optional accessories | Accessoires optionnels



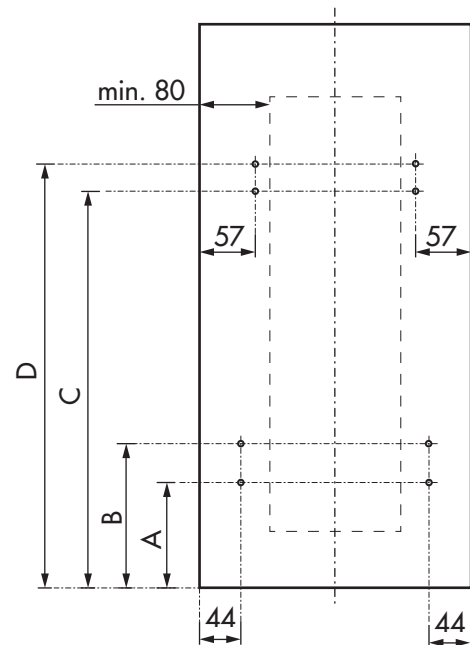
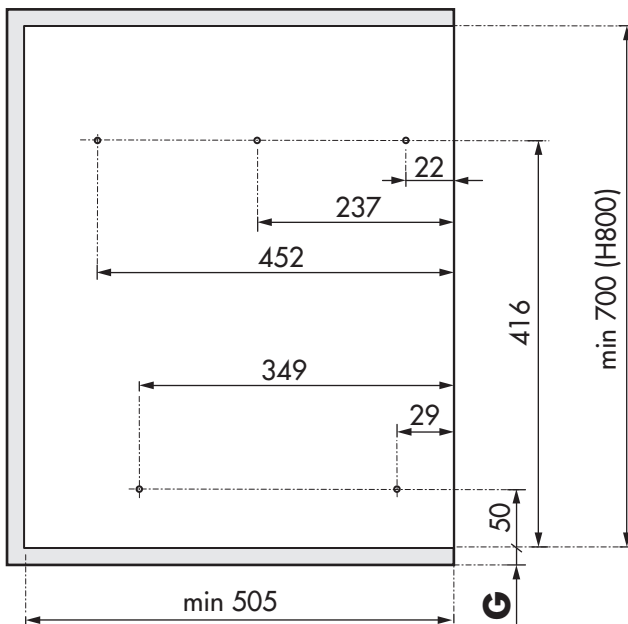
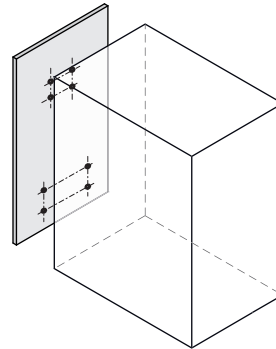
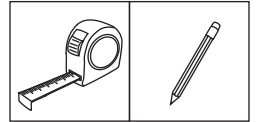
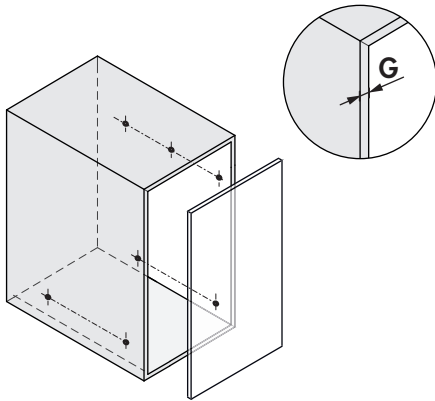
Unidades en milímetros | Units in millimeters | Unités en millimètres





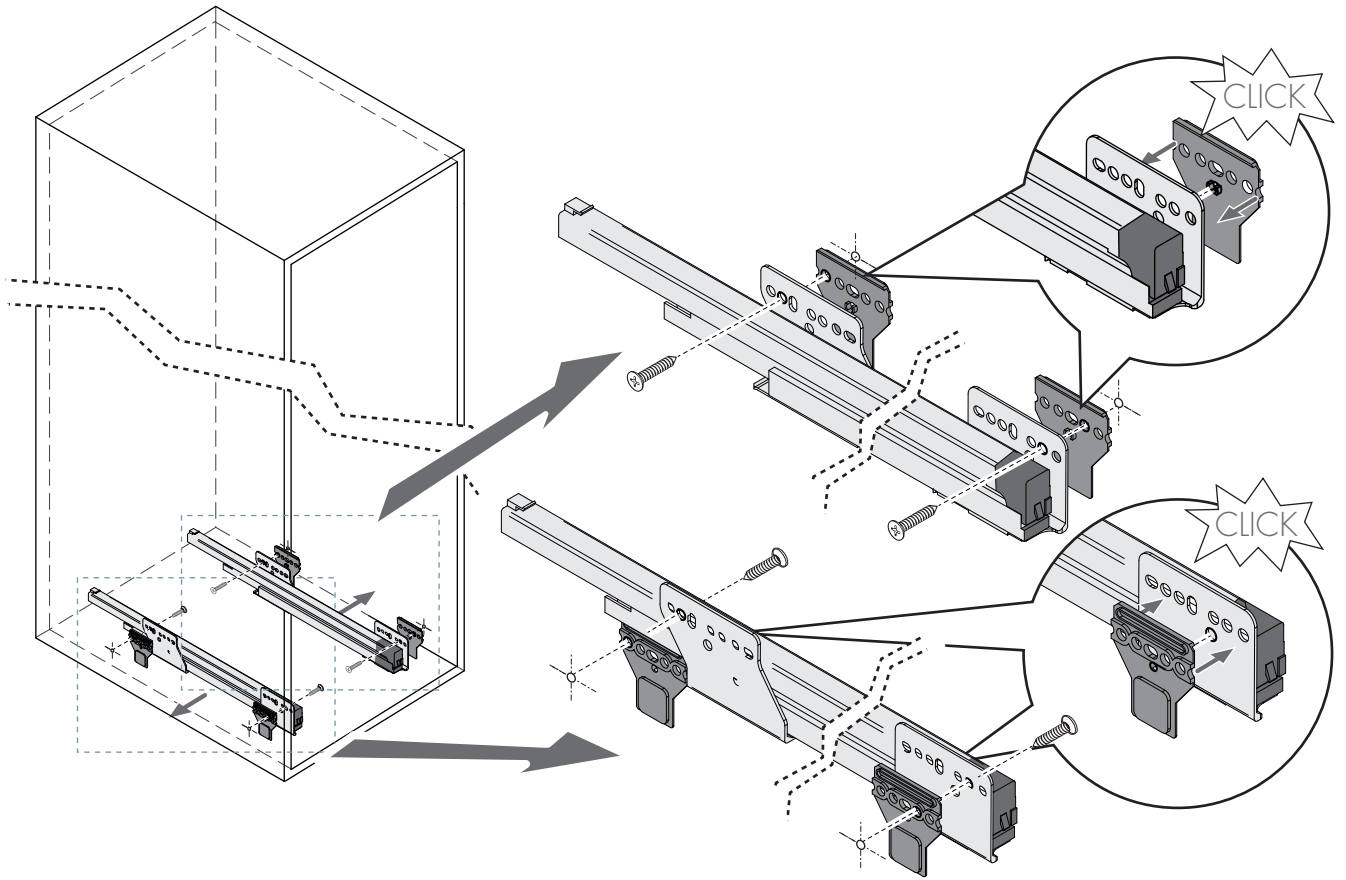
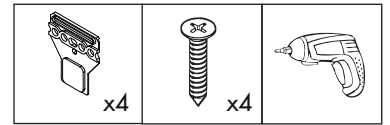
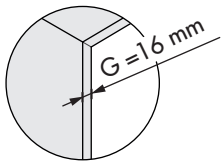


1

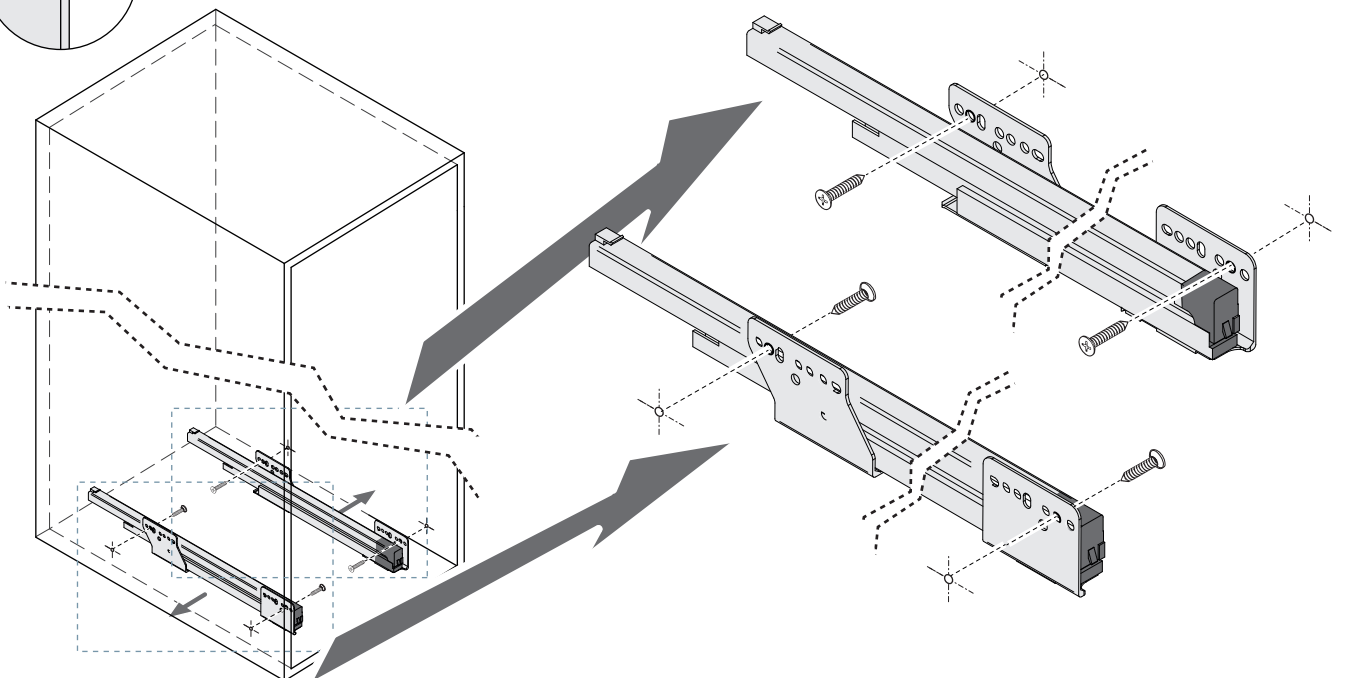
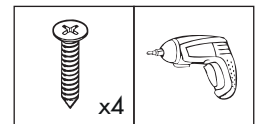
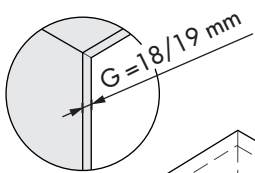


	A	B	C	D
G = 16 mm	154	199	398	430
G = 18/19 mm	157	202	401	433

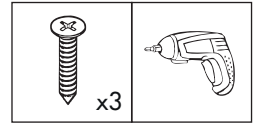
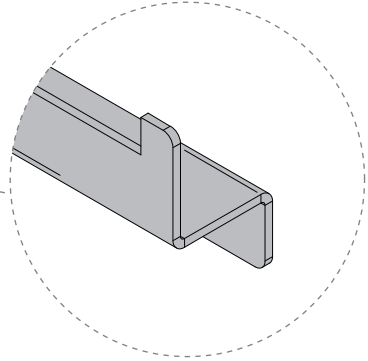
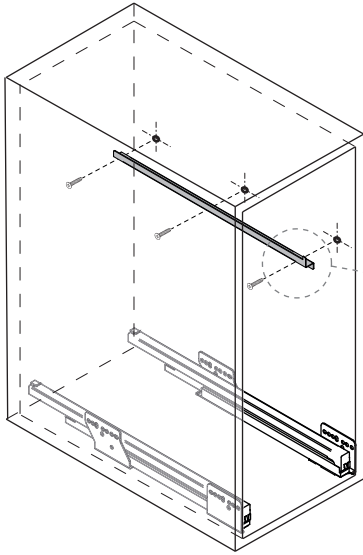
2.1



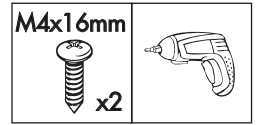
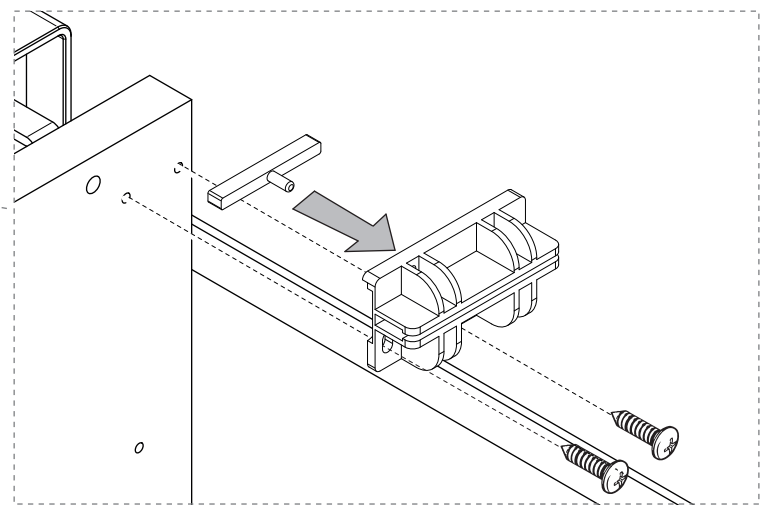
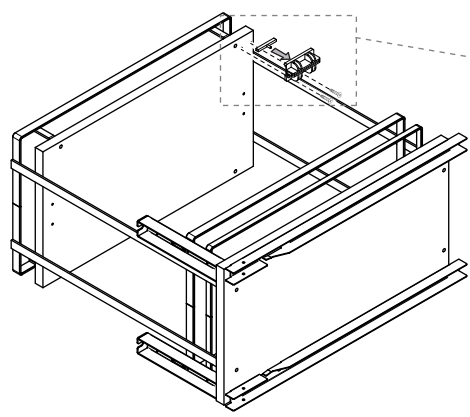
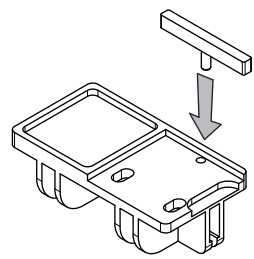
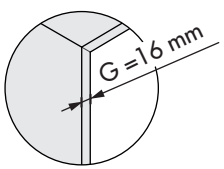
2.2



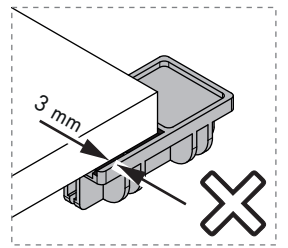
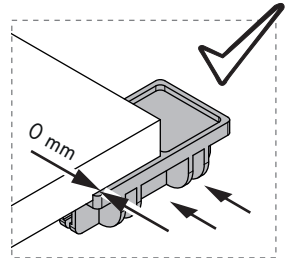
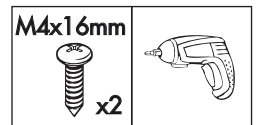
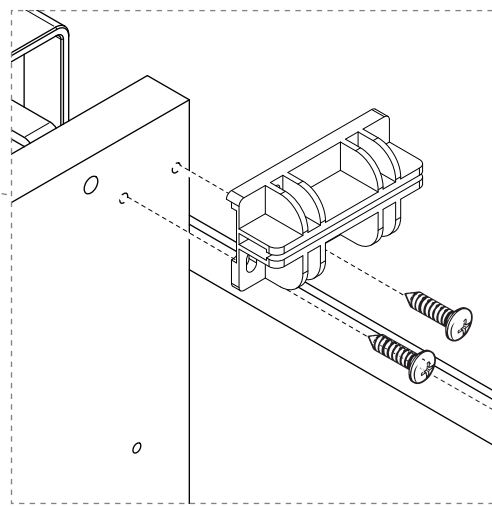
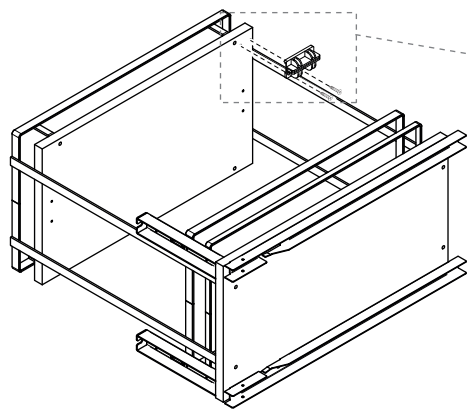
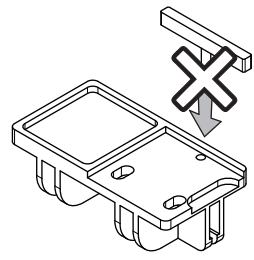
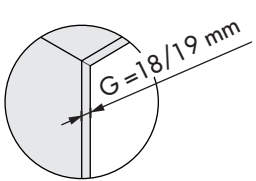
3



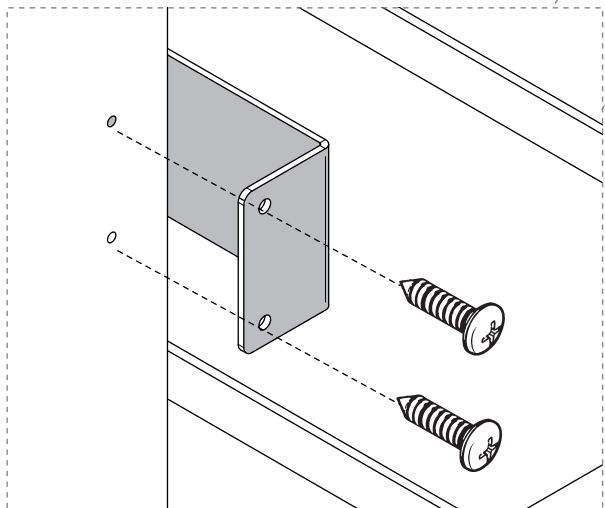
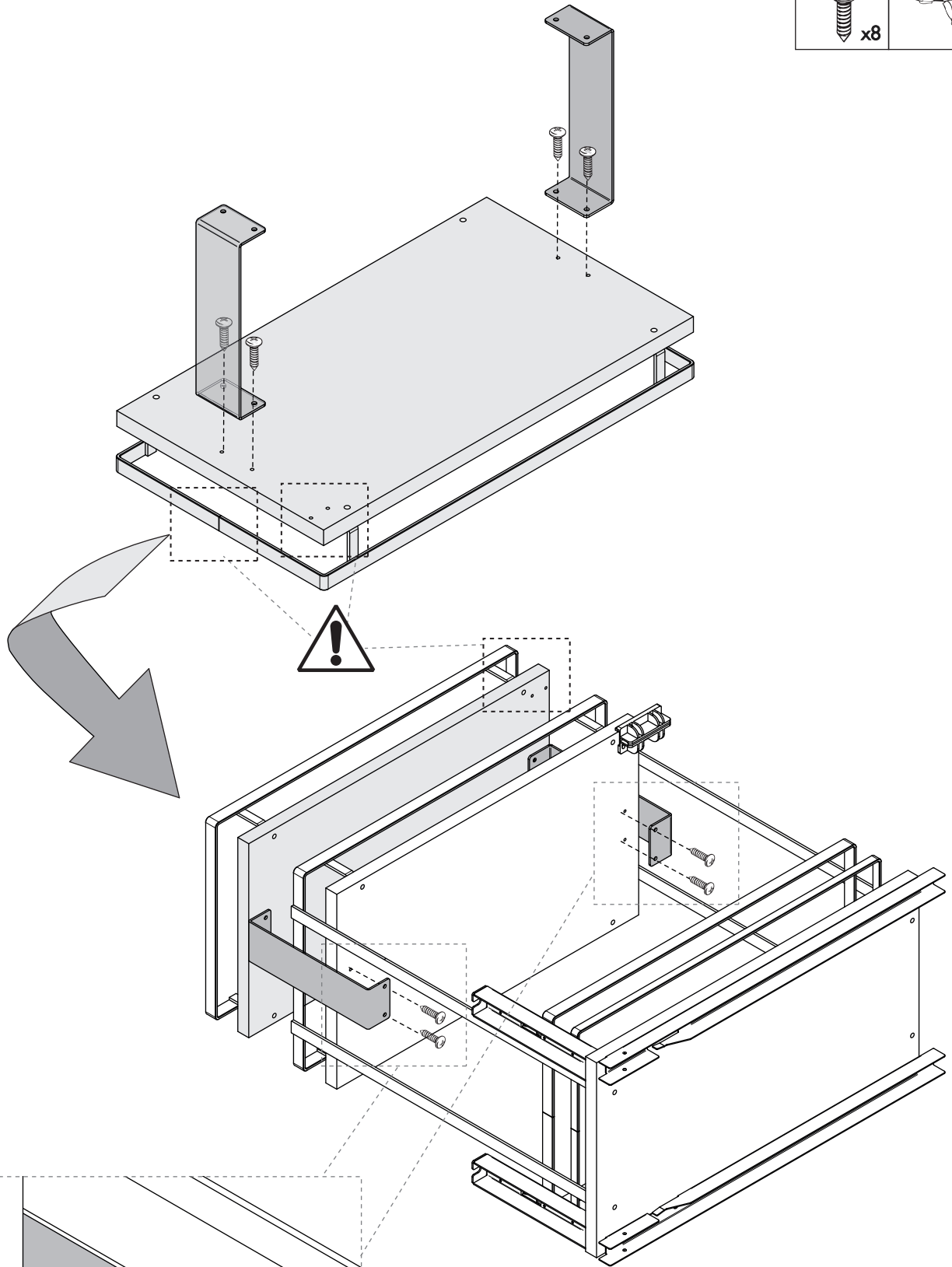
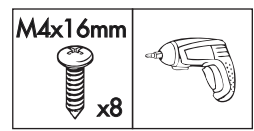
4.1



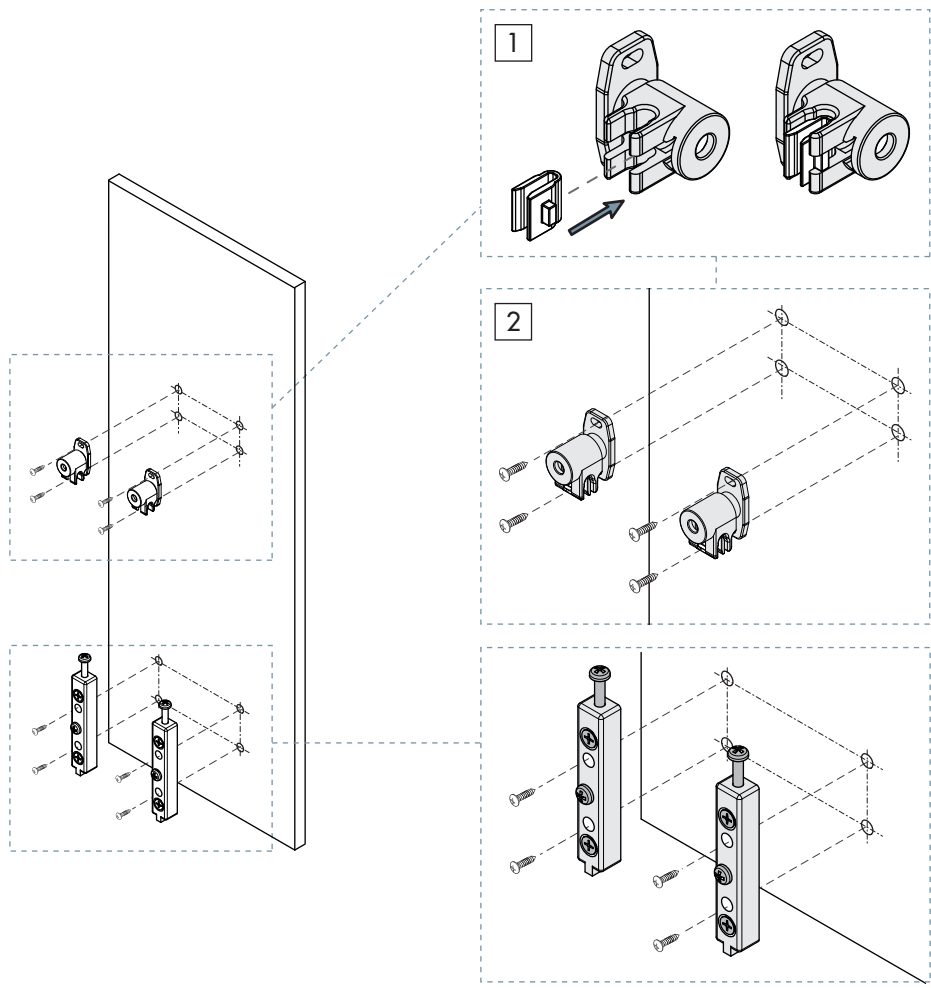
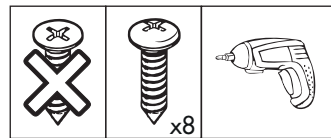
4.2



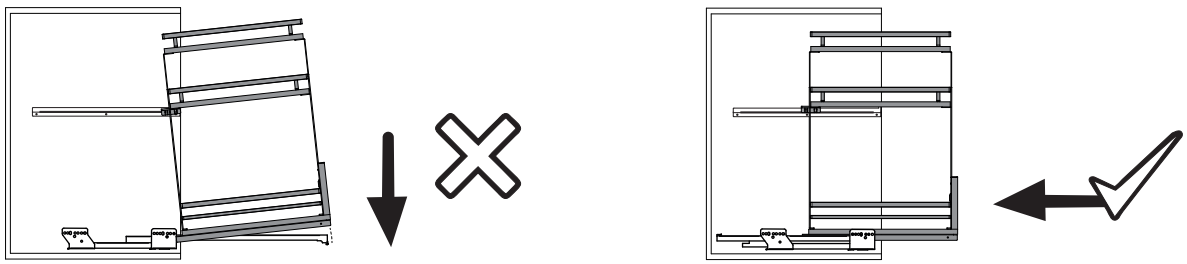
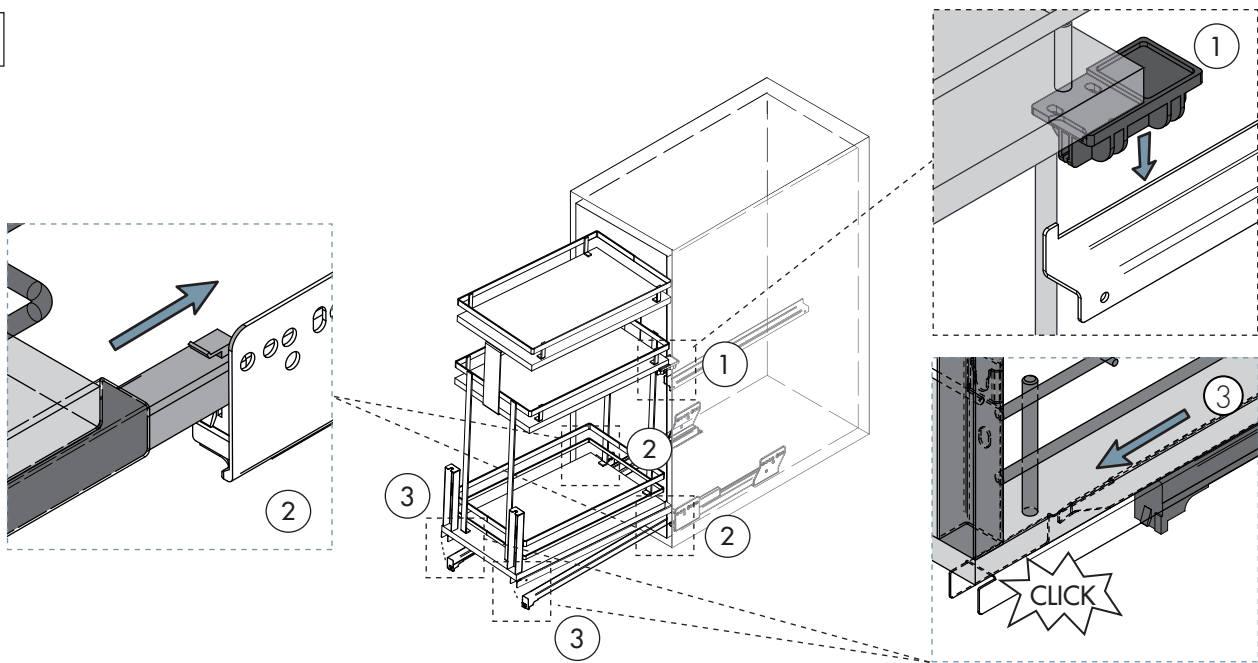
5



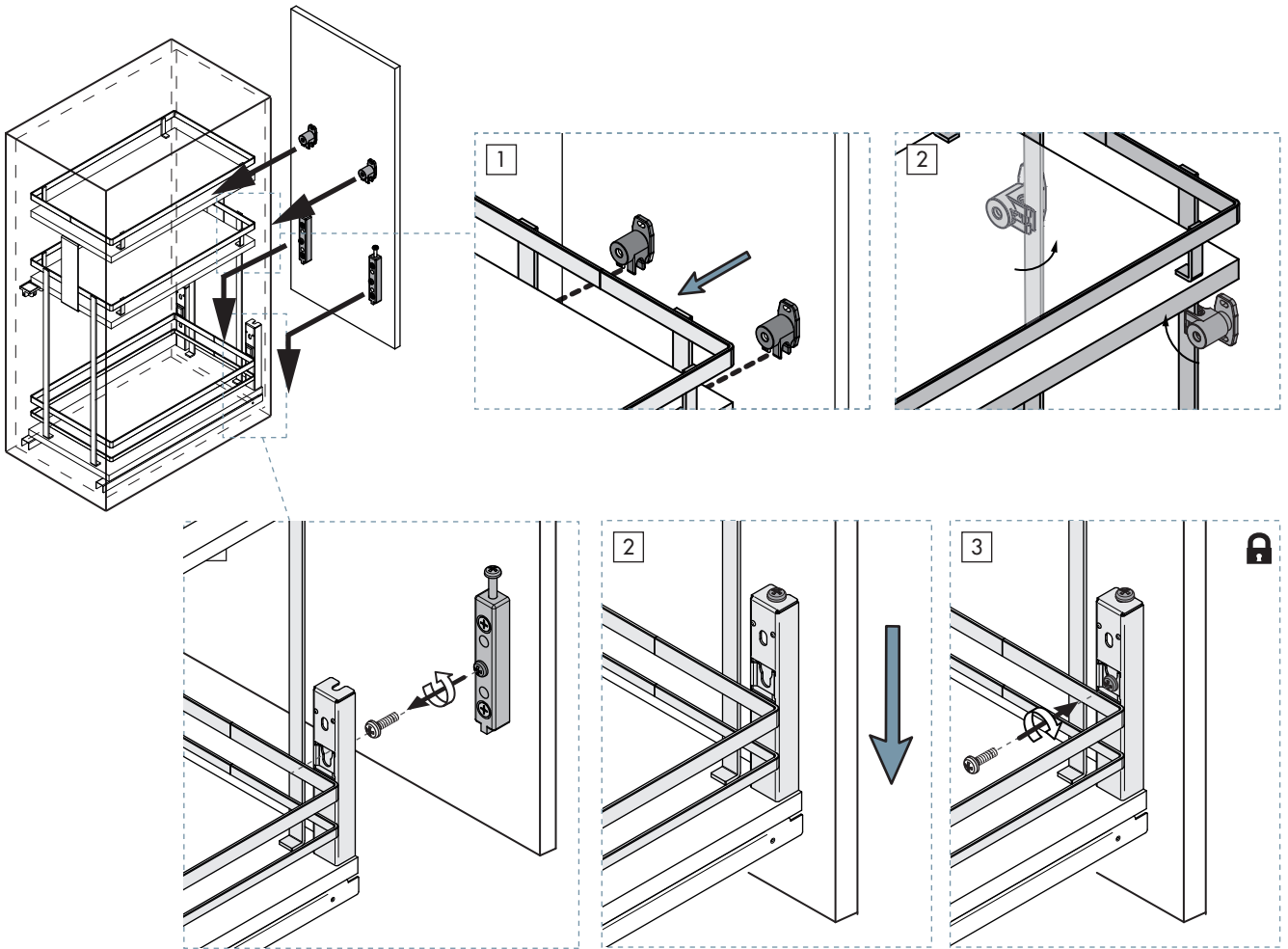
6



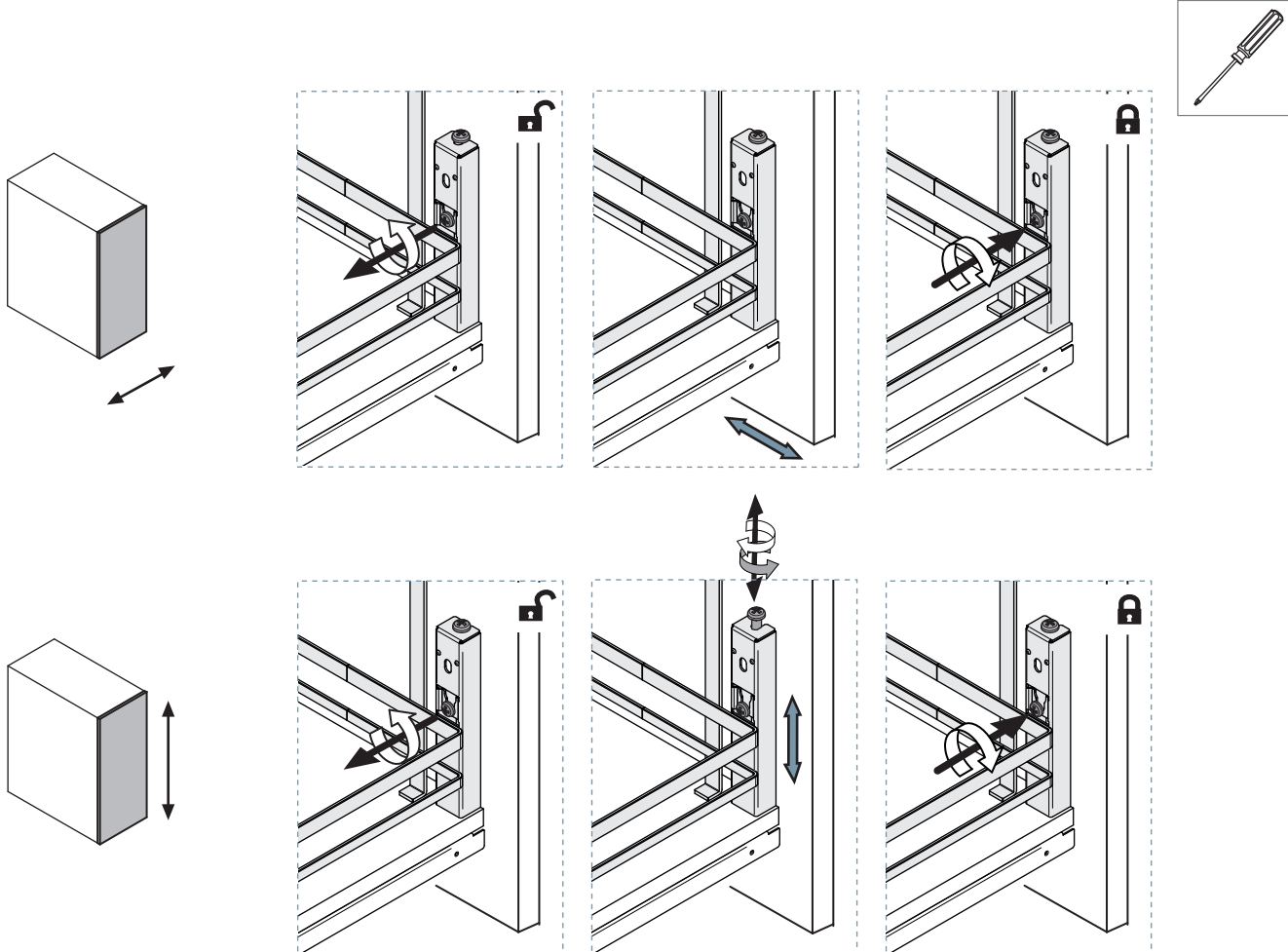
7

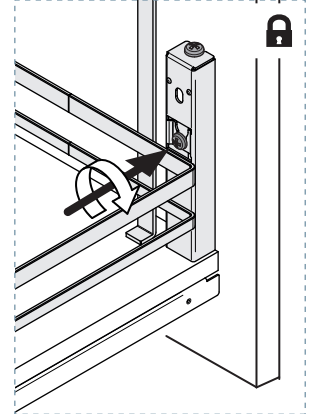
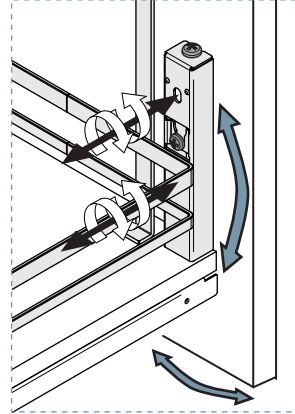
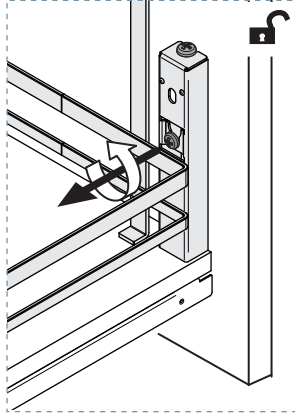
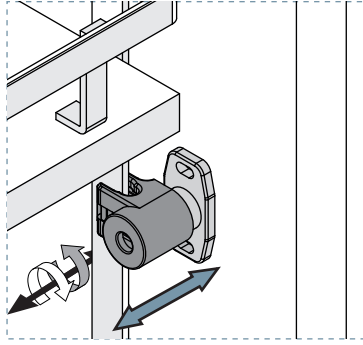
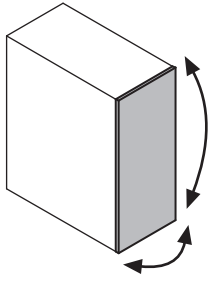


8

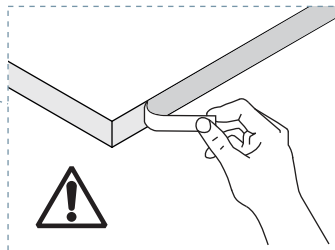
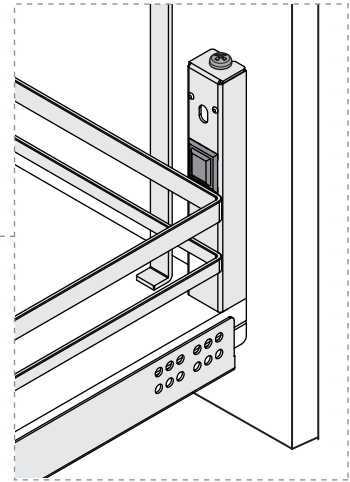
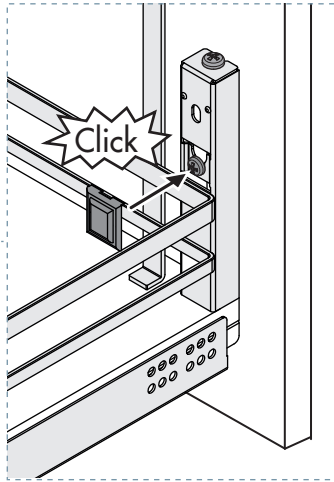
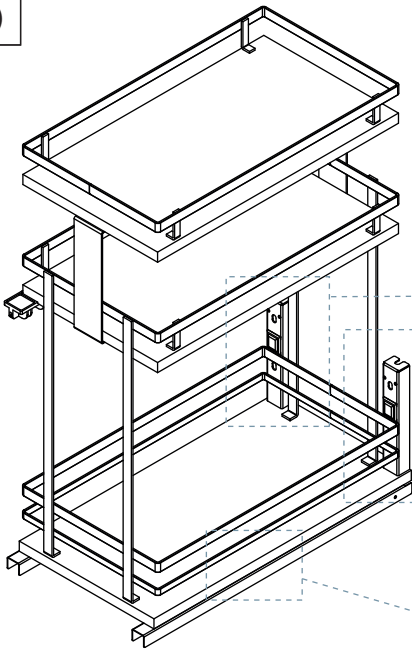


9

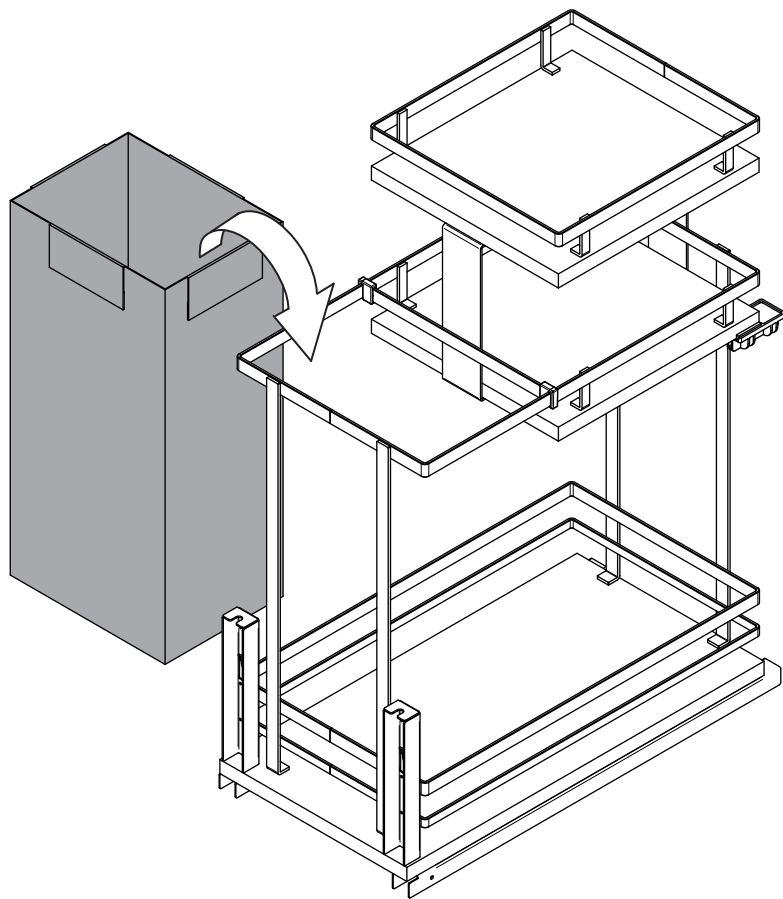
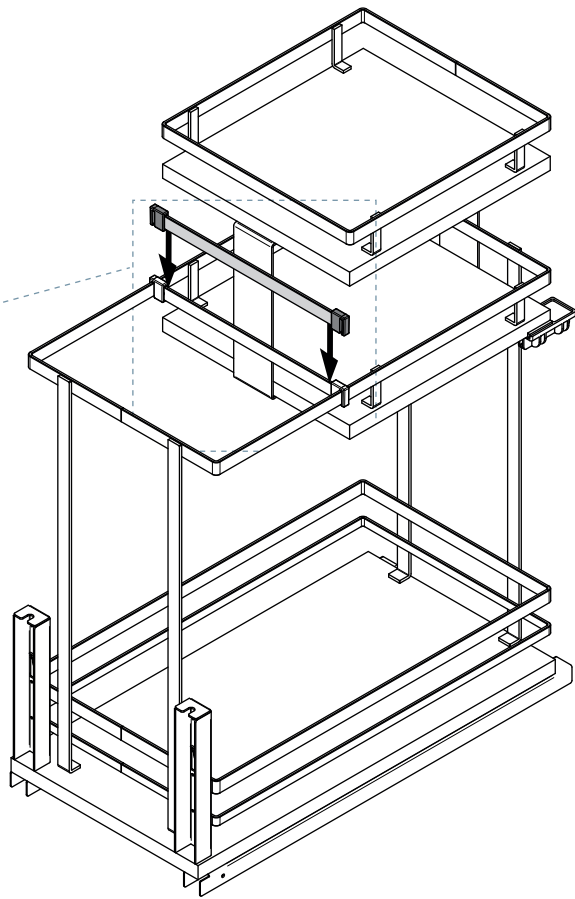
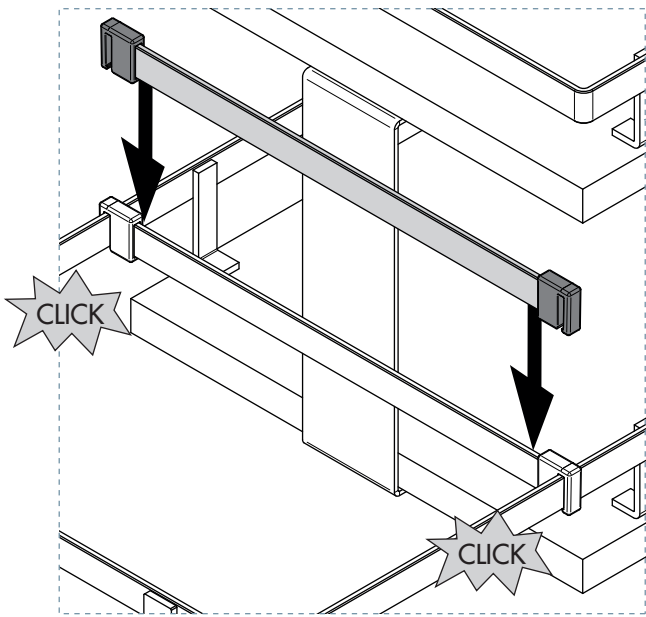
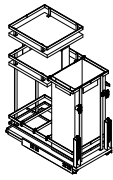




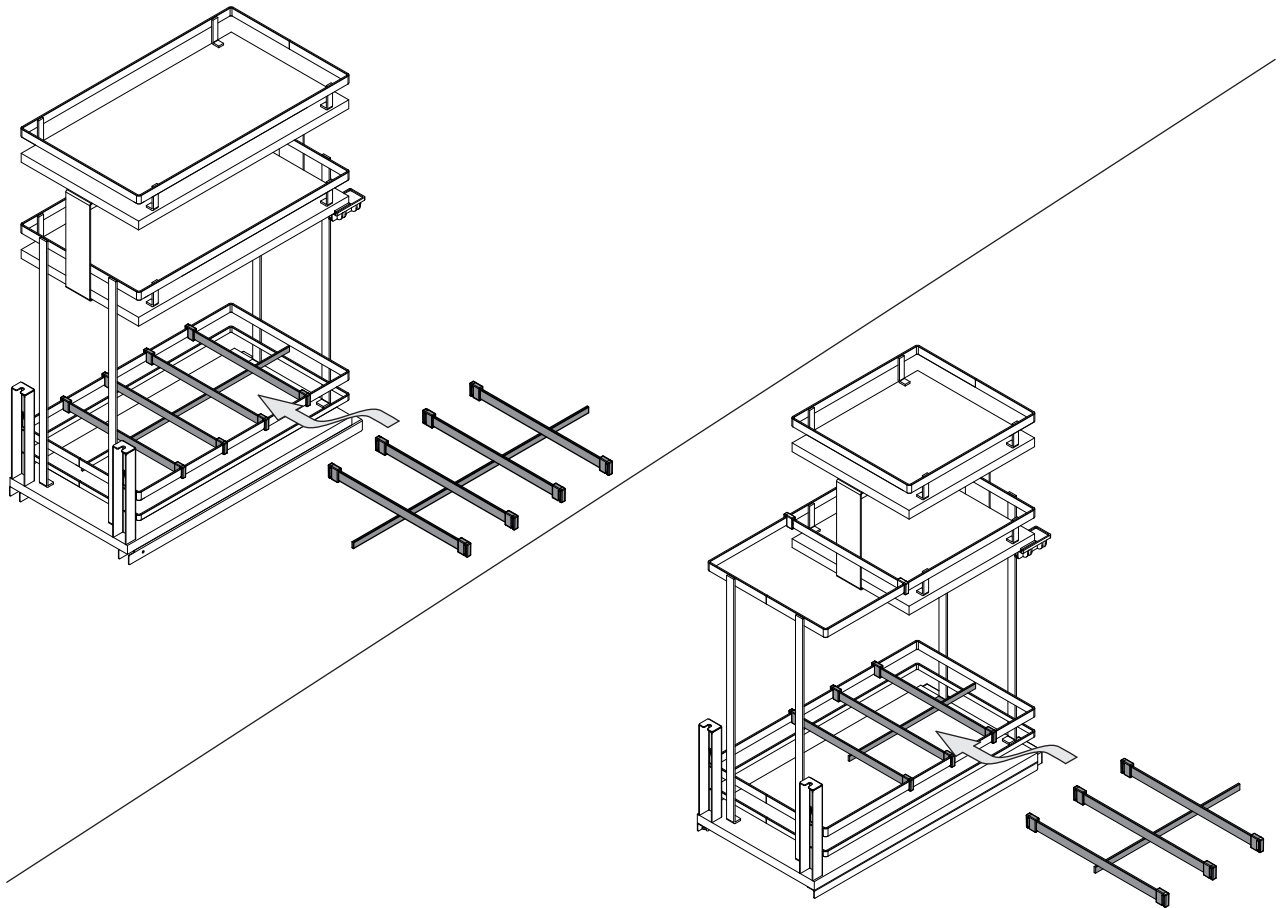
10



11

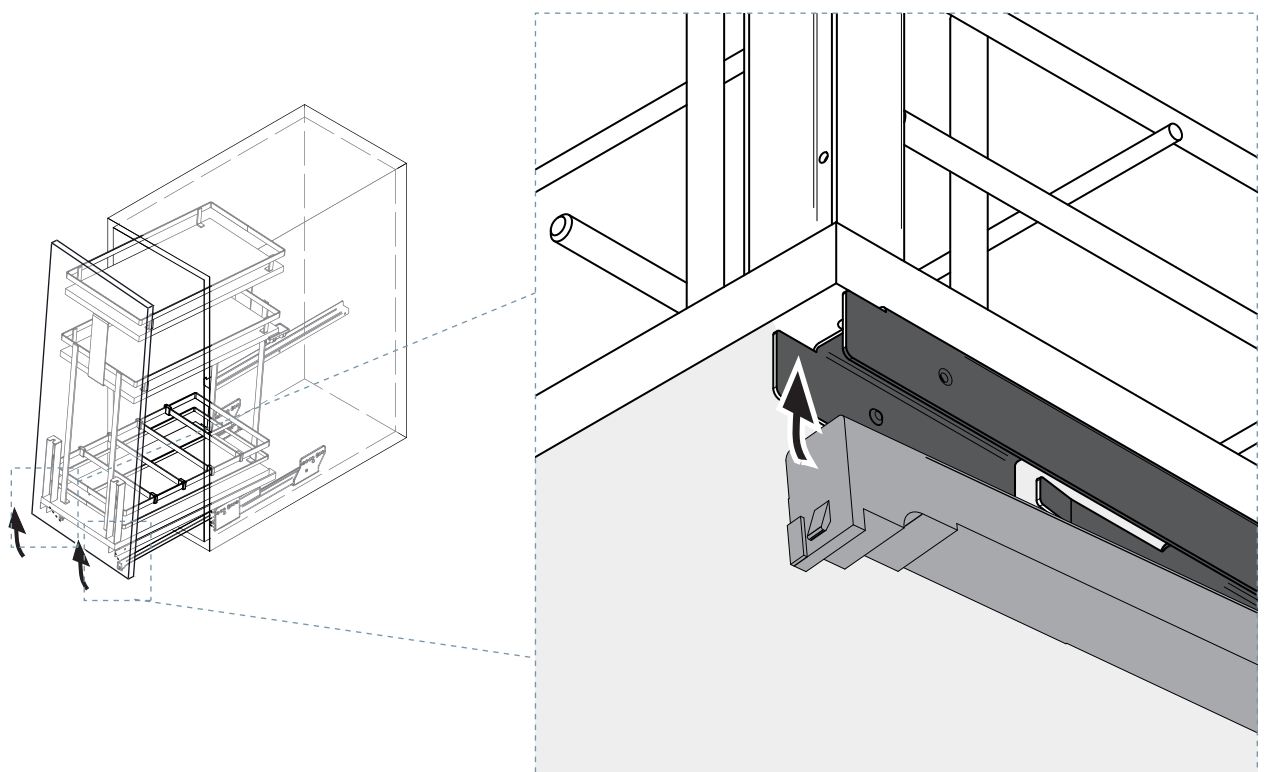


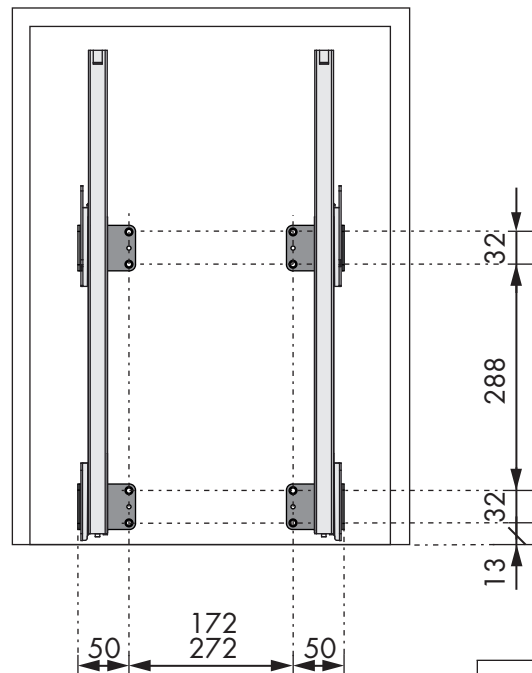
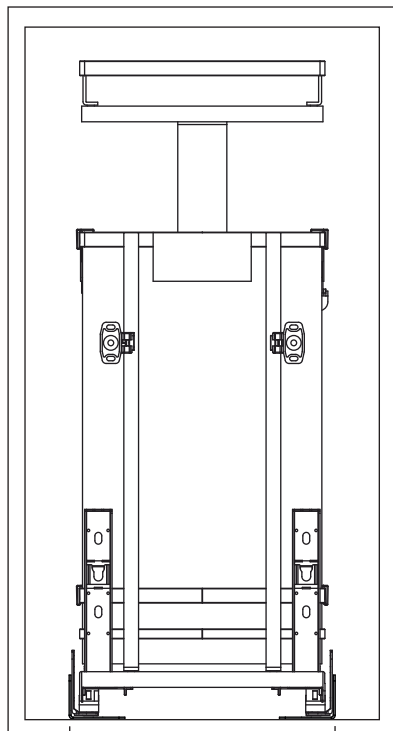
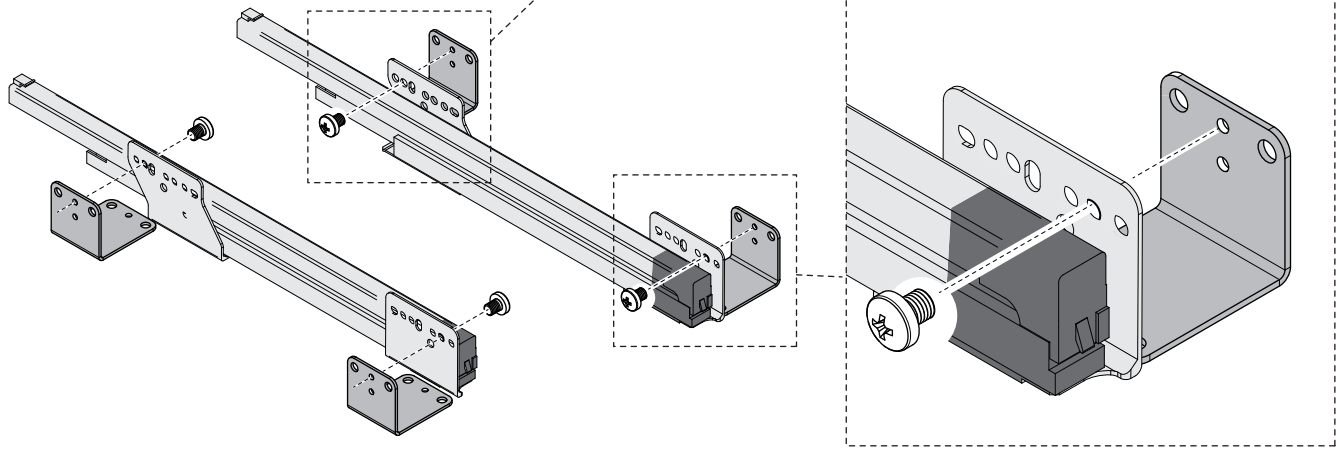
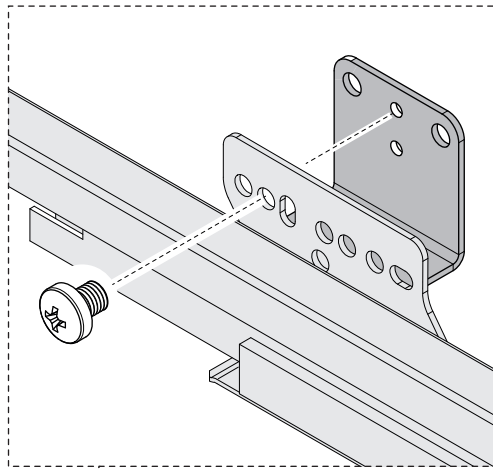
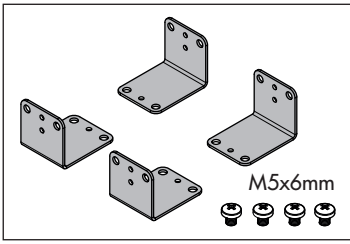
12



i

Desmontaje | Dismount | Démontage





Unidades en milímetros | Units in millimeters | Unités en millimètres

