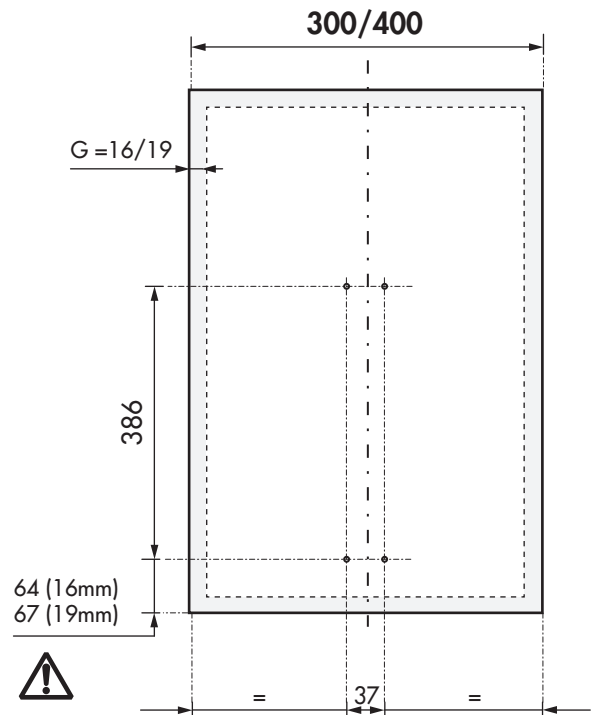
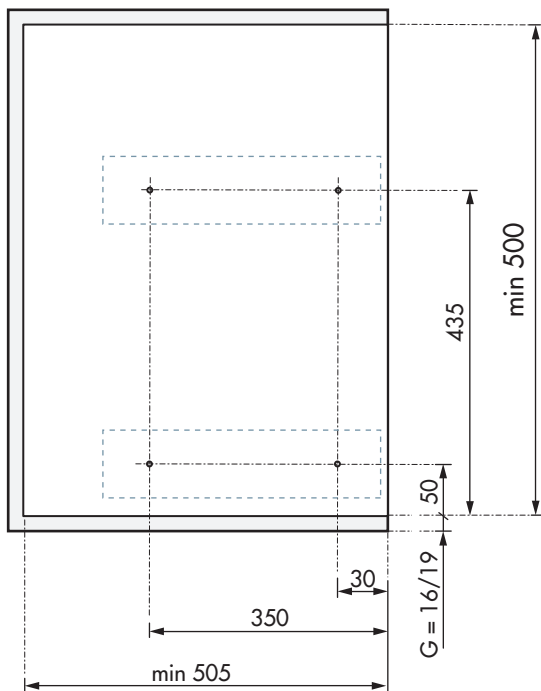
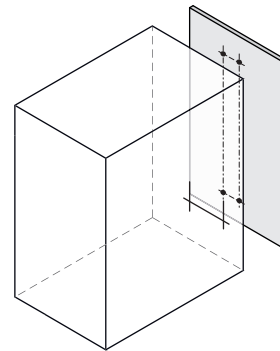
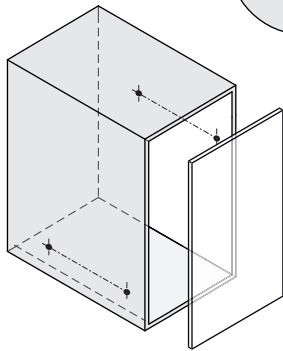
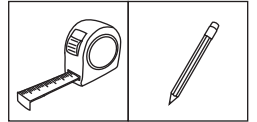
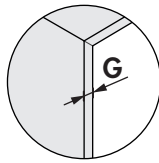
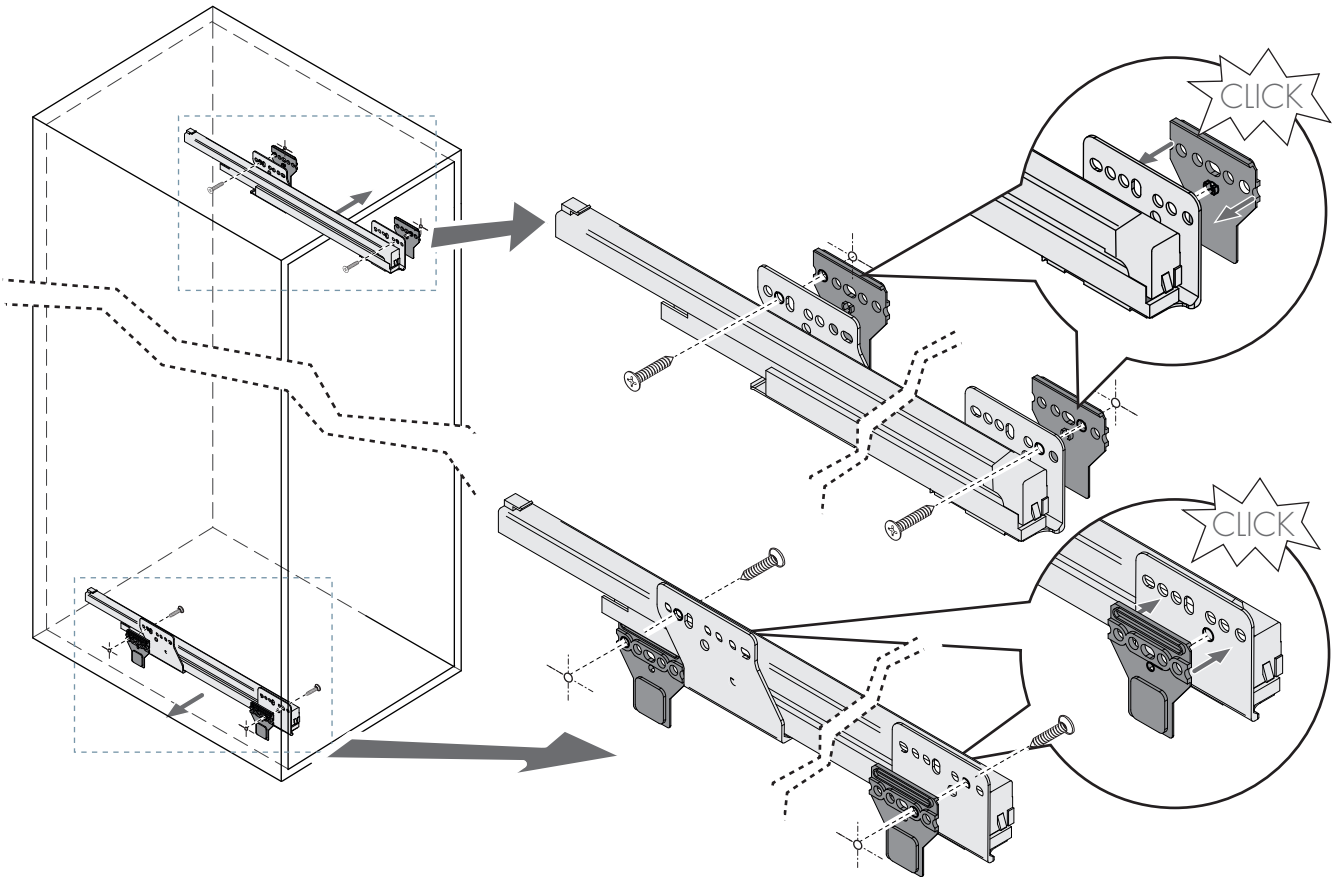
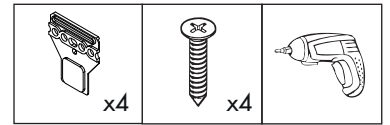
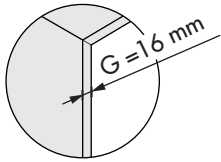


1

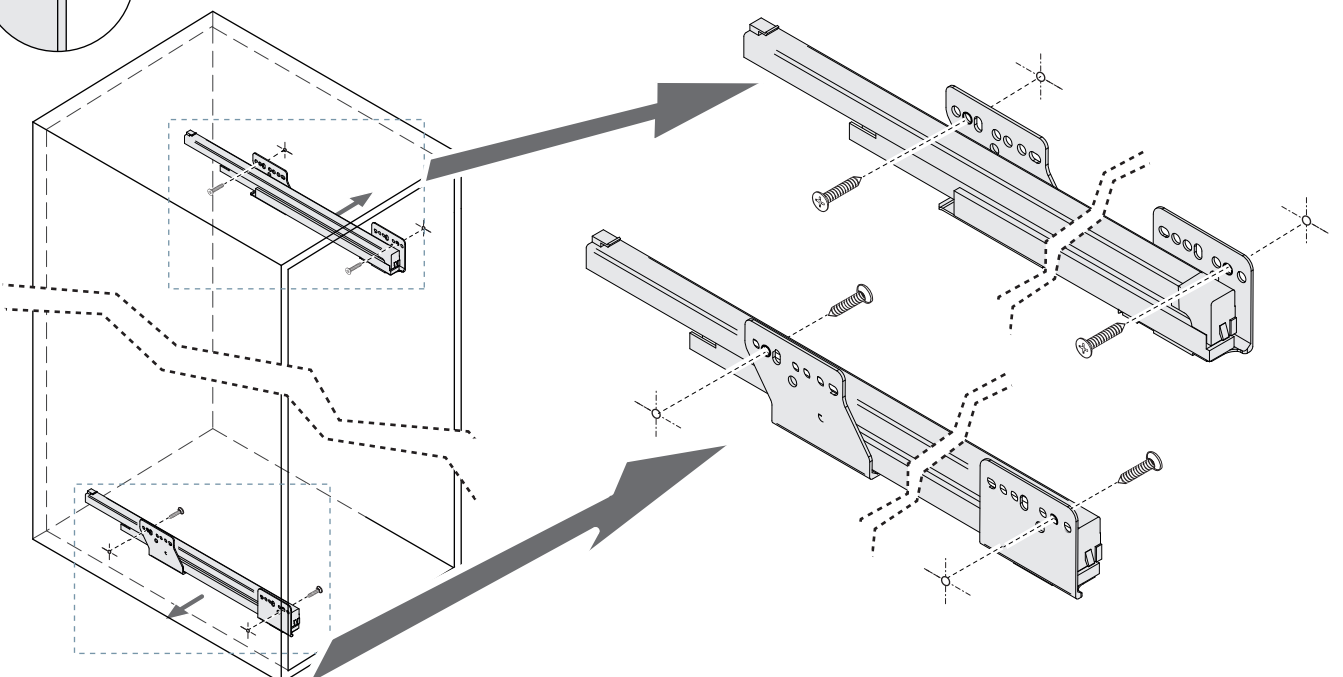
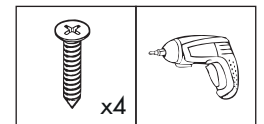
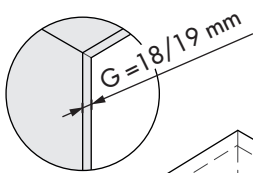


Unidades en milímetros | Units in millimeters | Unités en millimètres

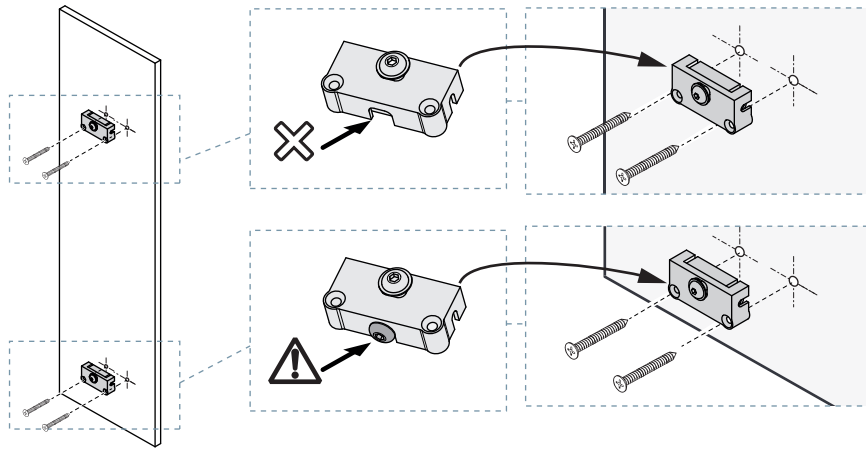
2.1



2.2

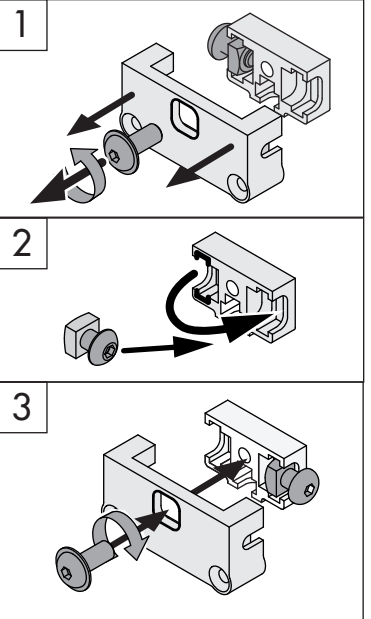
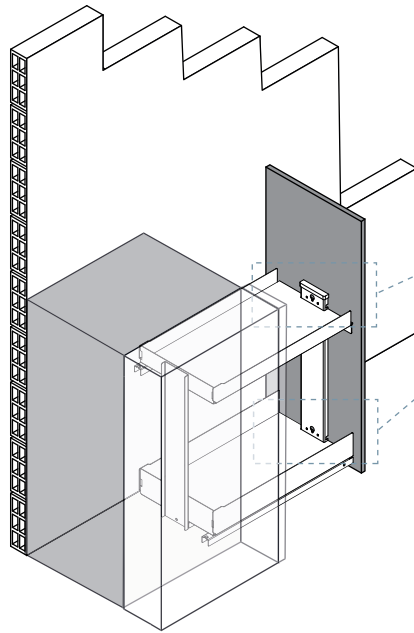


3

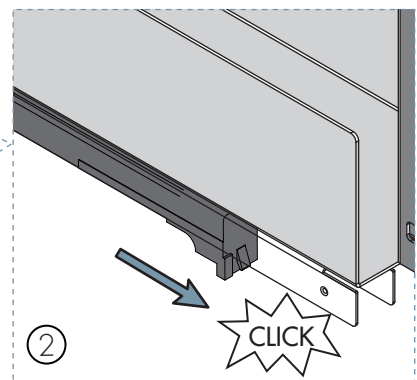
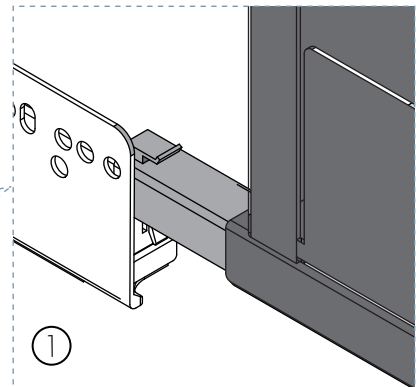
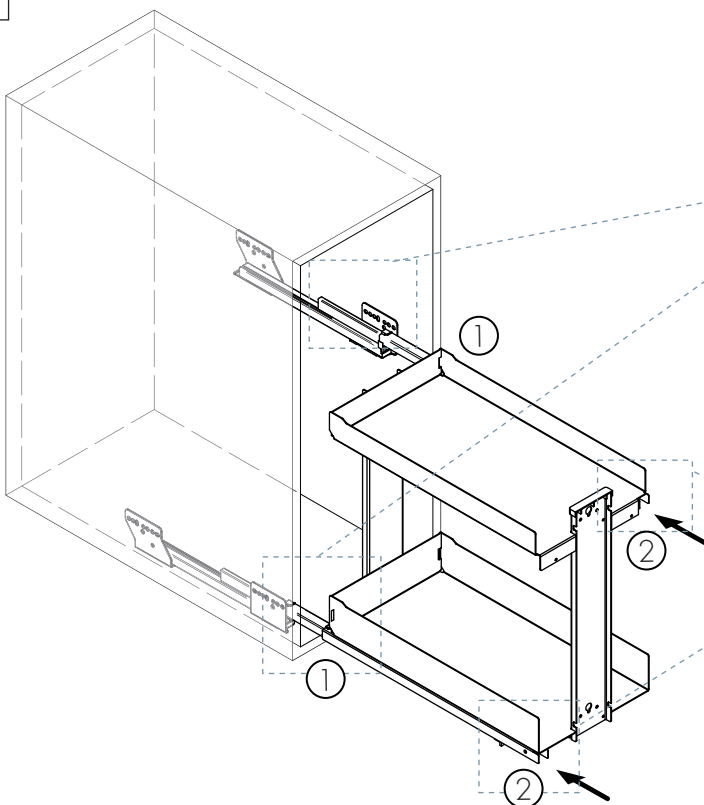


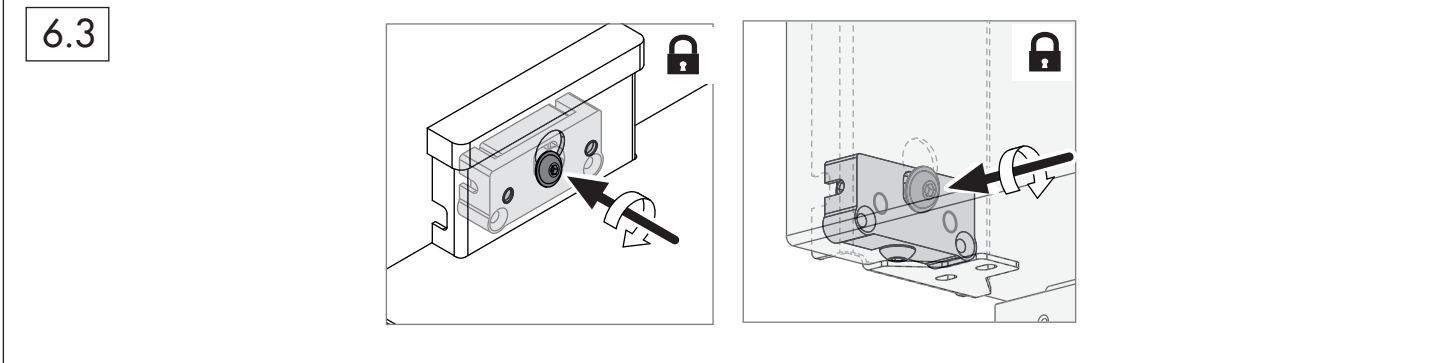
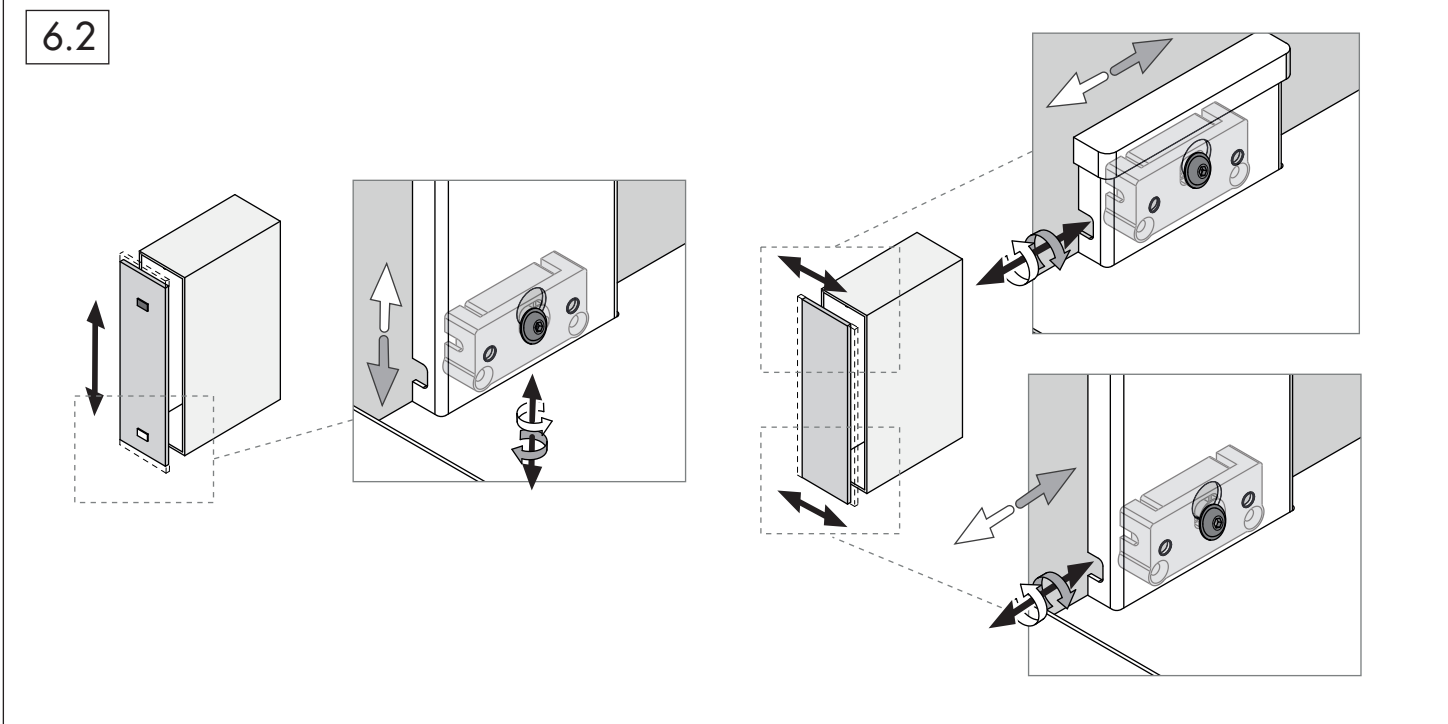
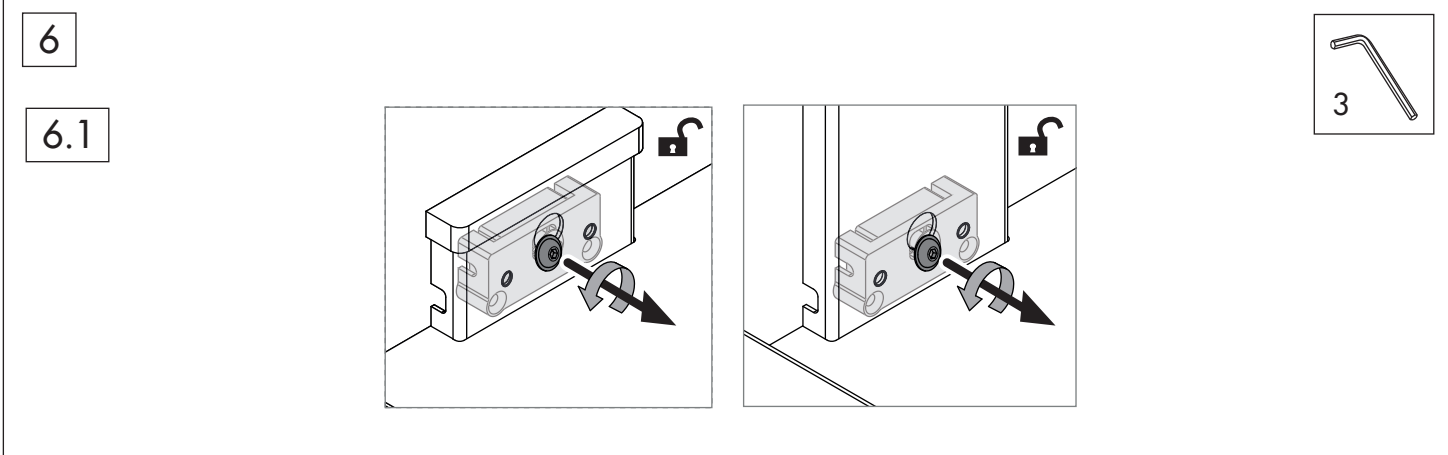
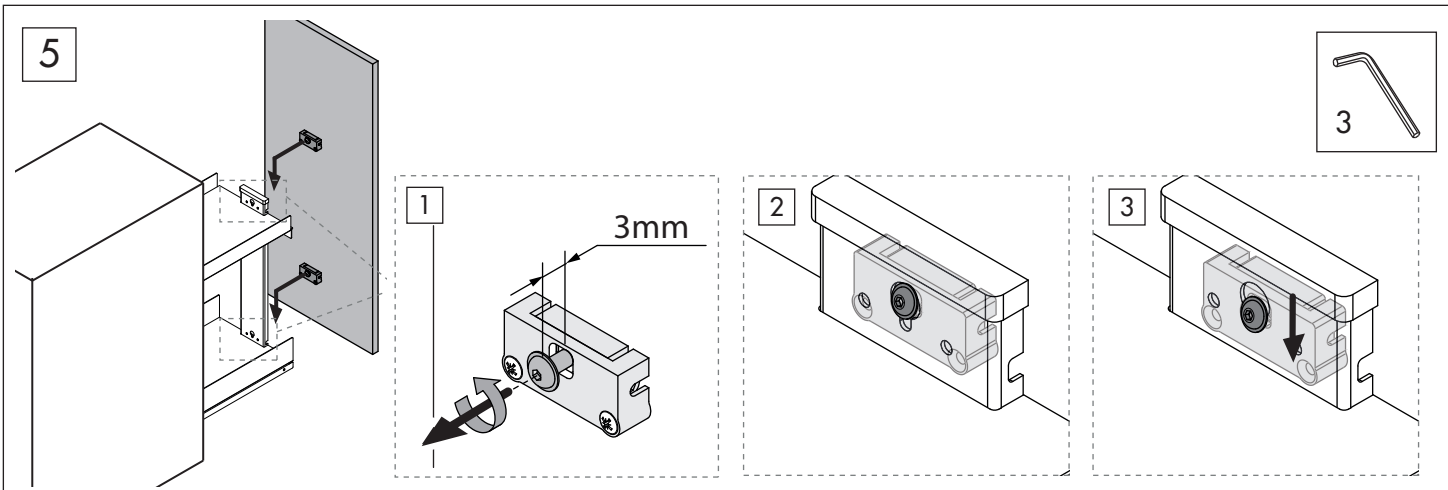
ø3.5x25mm

x4

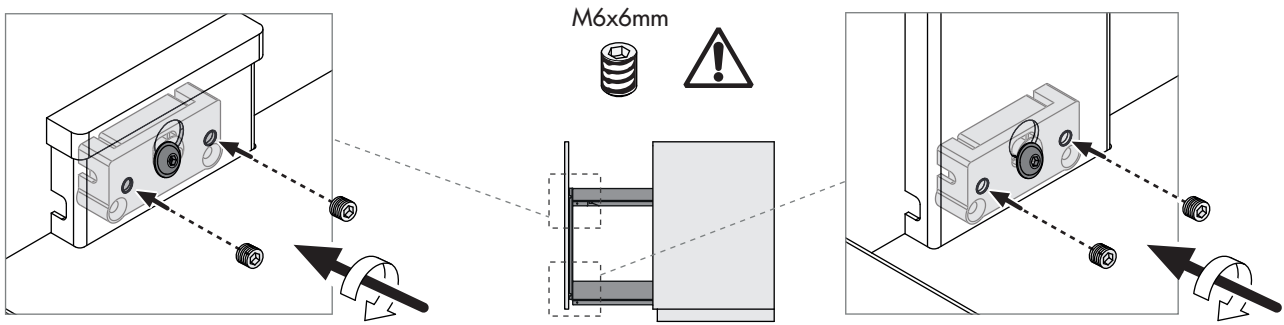
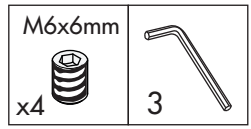


4

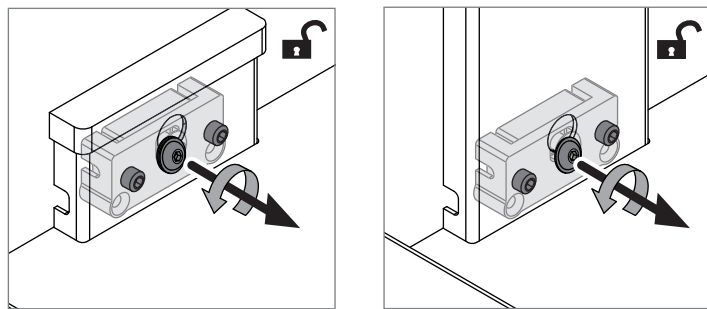




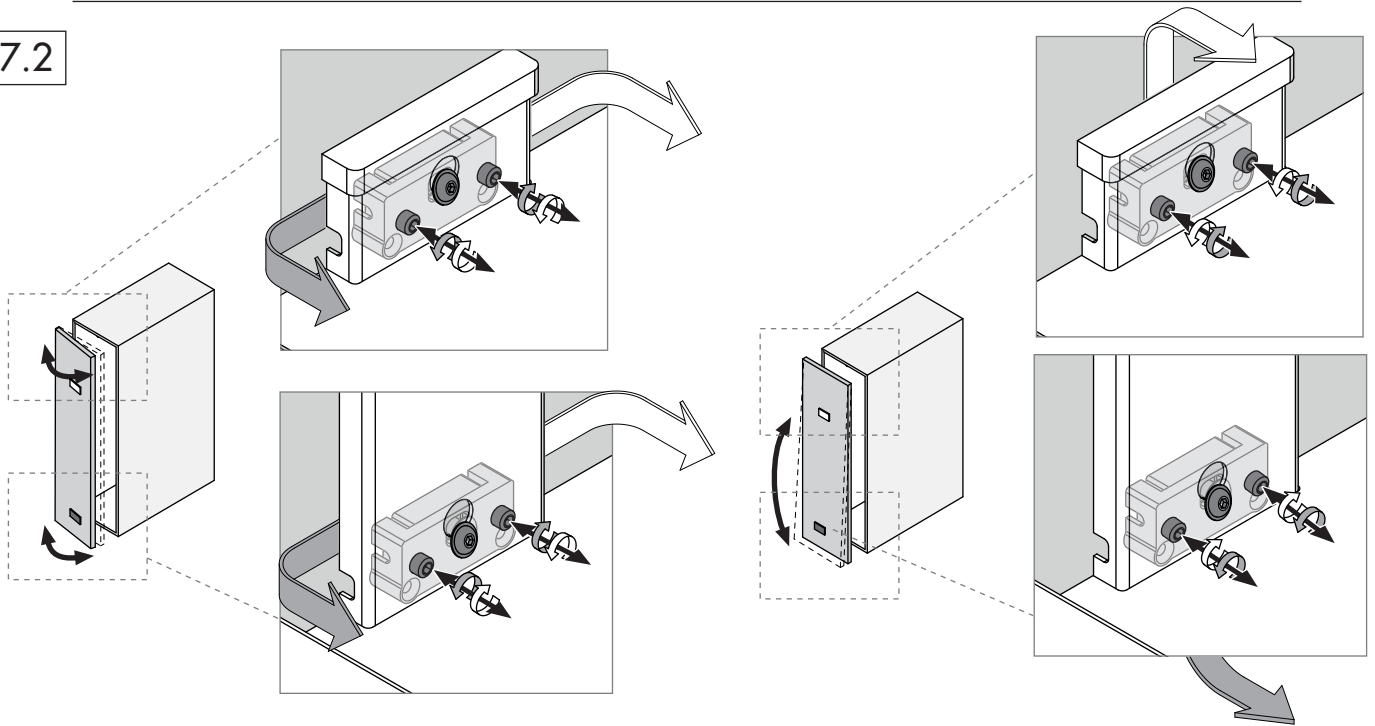
7



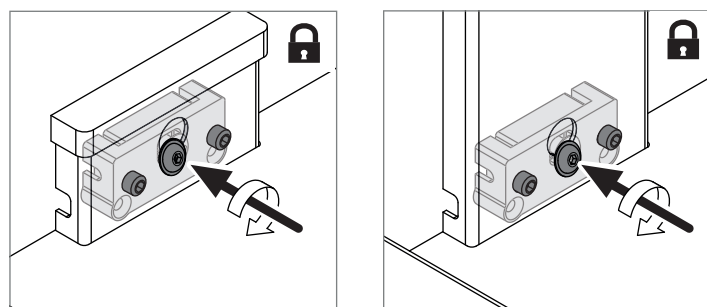
7.1



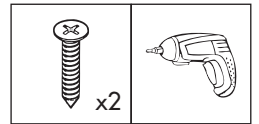
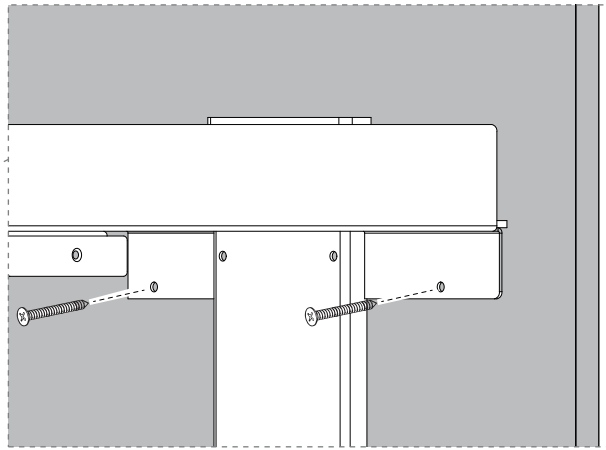
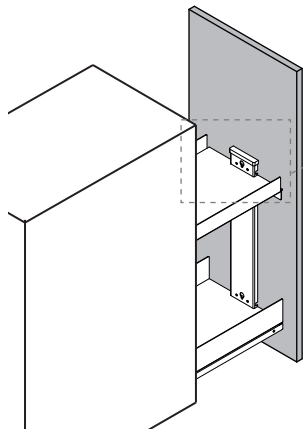
7.2



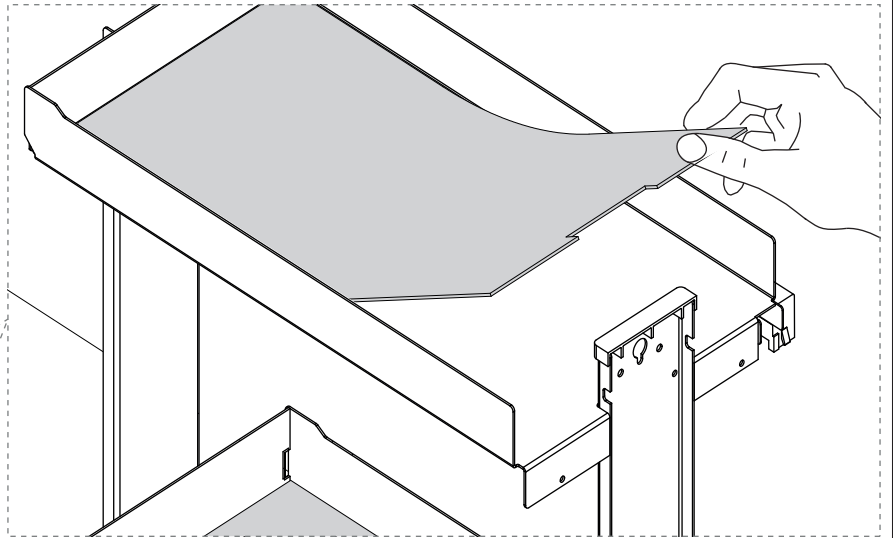
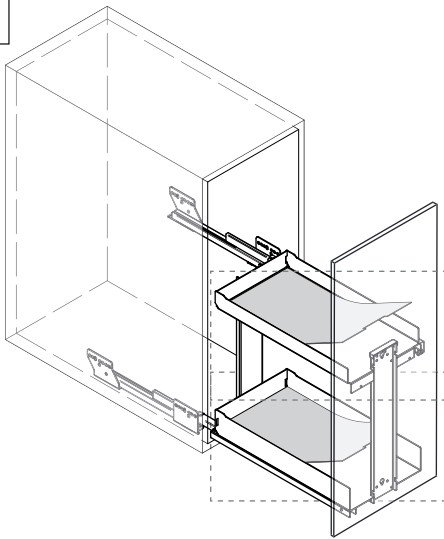
7.3



8



9



10

