

Dolphin - Bandejas deslizantes para módulo de rincón





Ventajas

- ▼ La única solución del mercado para módulos de rincón con **sistema de apertura y cierre asistido**.

- ▼ **Montaje fácil** en pocos pasos:
 - Un solo eje central, extensible de 620 a 780mm, a atornillar.
 - Montaje con o sin listón.
 - Las bandejas se puede posicionar a cualquier altura.

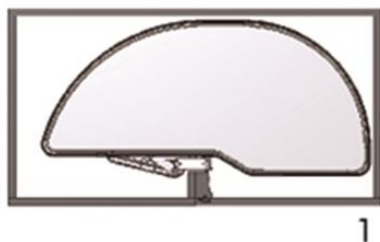
- ▼ Disponible para frentes de **400, 450, 500 y 600mm**.



Ventajas

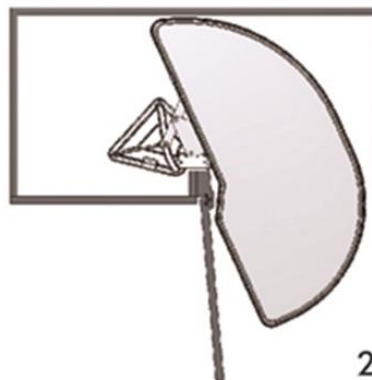
- ▶ Bandejas con base de melamina blanca, con o sin revestimiento antideslizante.
- ▶ Bandejas de gran estabilidad.

Funcionamiento y extracción de las bandejas

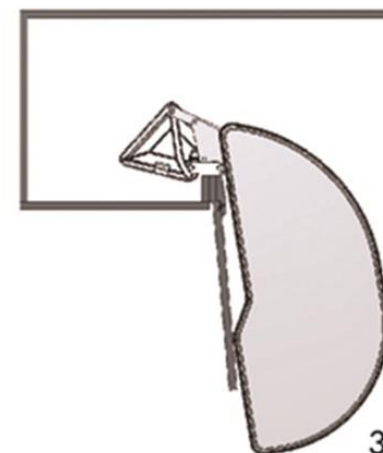


1

Derecho



2



3

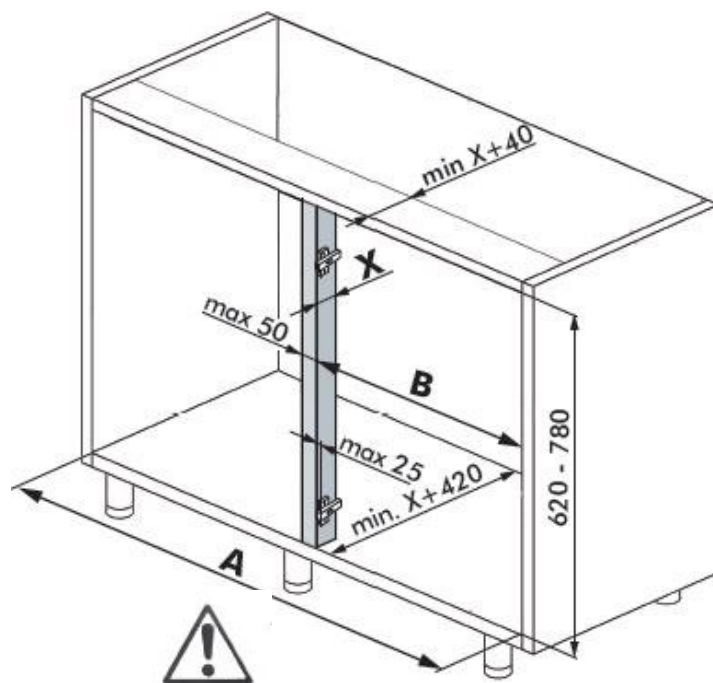


Montaje

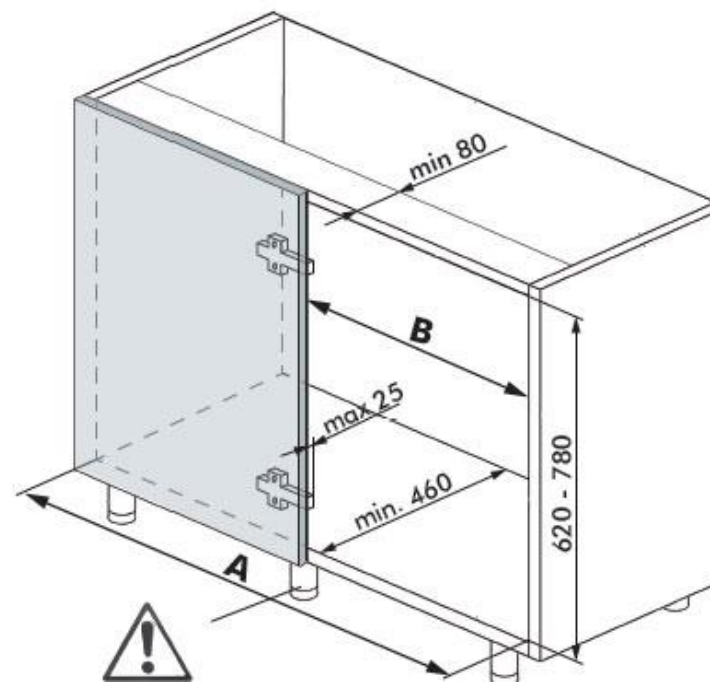
Dimensiones necesarias de módulo:

Ref.	A	B
MOD 400	min 760 mm	min. 360 mm
MOD 450	min 860 mm	min. 410 mm
MOD 500	min 960 mm	min. 460 mm
MOD 600	min 960 mm	min. 560 mm

MÓDULO CON LISTÓN



MÓDULO SIN LISTÓN



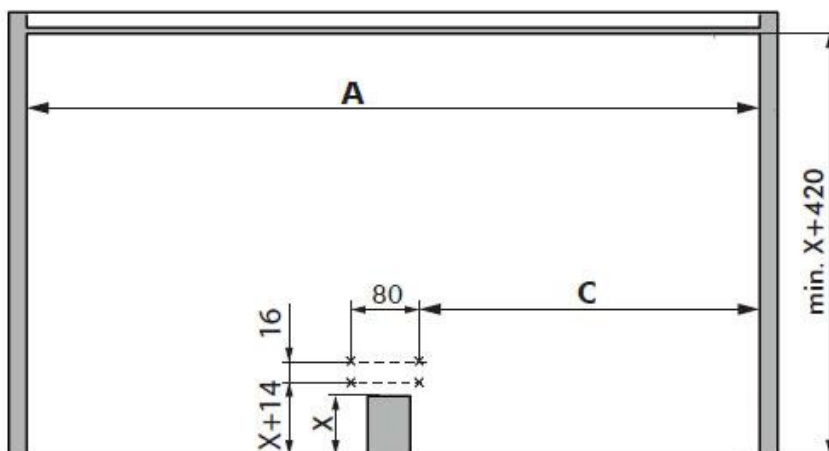


Montaje

Plano de mecanizado:

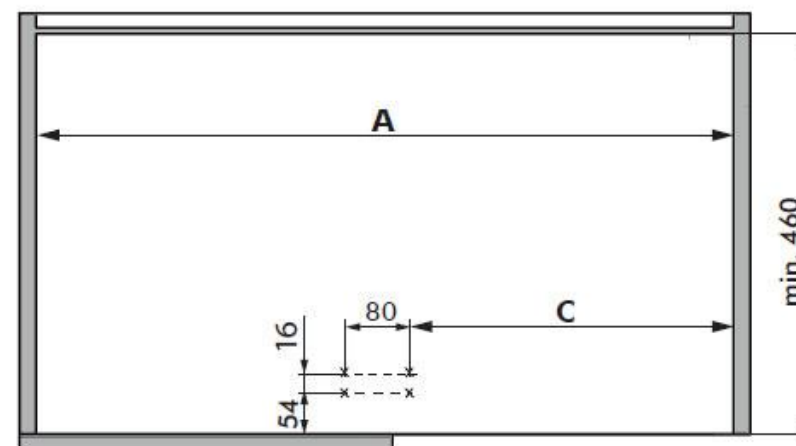


MÓDULO CON LISTÓN



	A	C
MOD 400	min. 760 mm	350 mm
MOD 450	min. 860 mm	400 mm
MOD 500	min. 960 mm	450 mm
MOD 600	min. 960 mm	550 mm

MÓDULO SIN LISTÓN



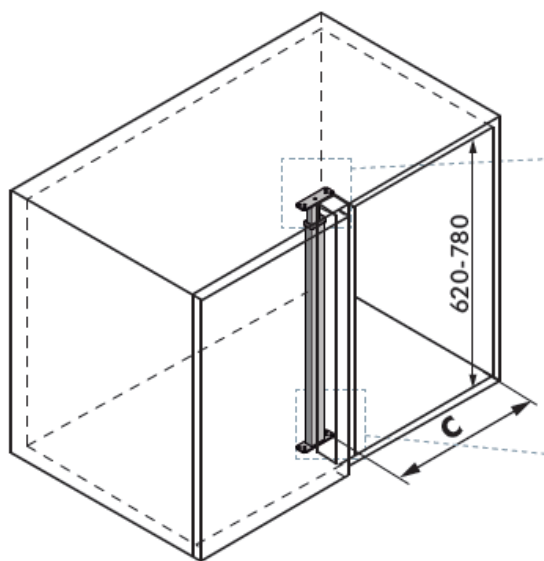
	A	C
MOD 400	min. 760 mm	350 mm
MOD 450	min. 860 mm	400 mm
MOD 500	min. 960 mm	450 mm
MOD 600	min. 960 mm	550 mm



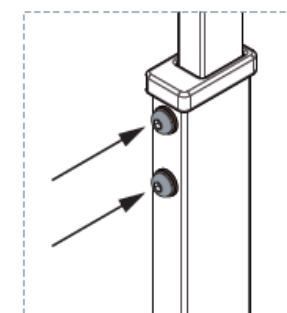
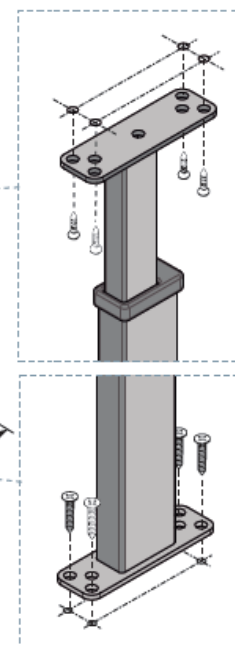
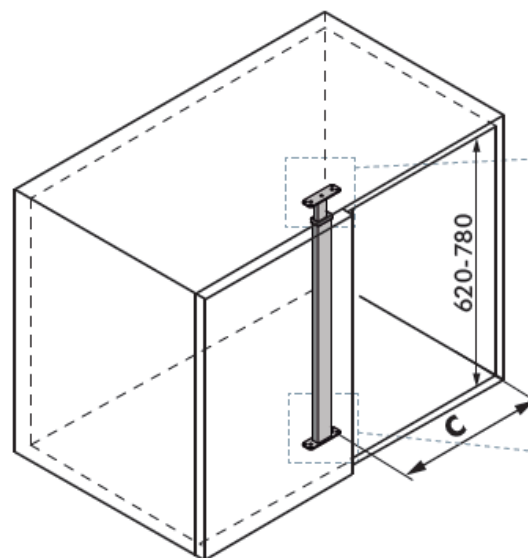
Montaje

- ▾ Fijación suelo/techo: adaptar el eje a la altura deseada, atornillar a la base y al techo.

MÓDULO CON LISTÓN



MÓDULO SIN LISTÓN





Montaje

- ▶ Fijación suelo/ciego mediante escuadra ref. 48154014:

MÓDULO SIN LISTÓN

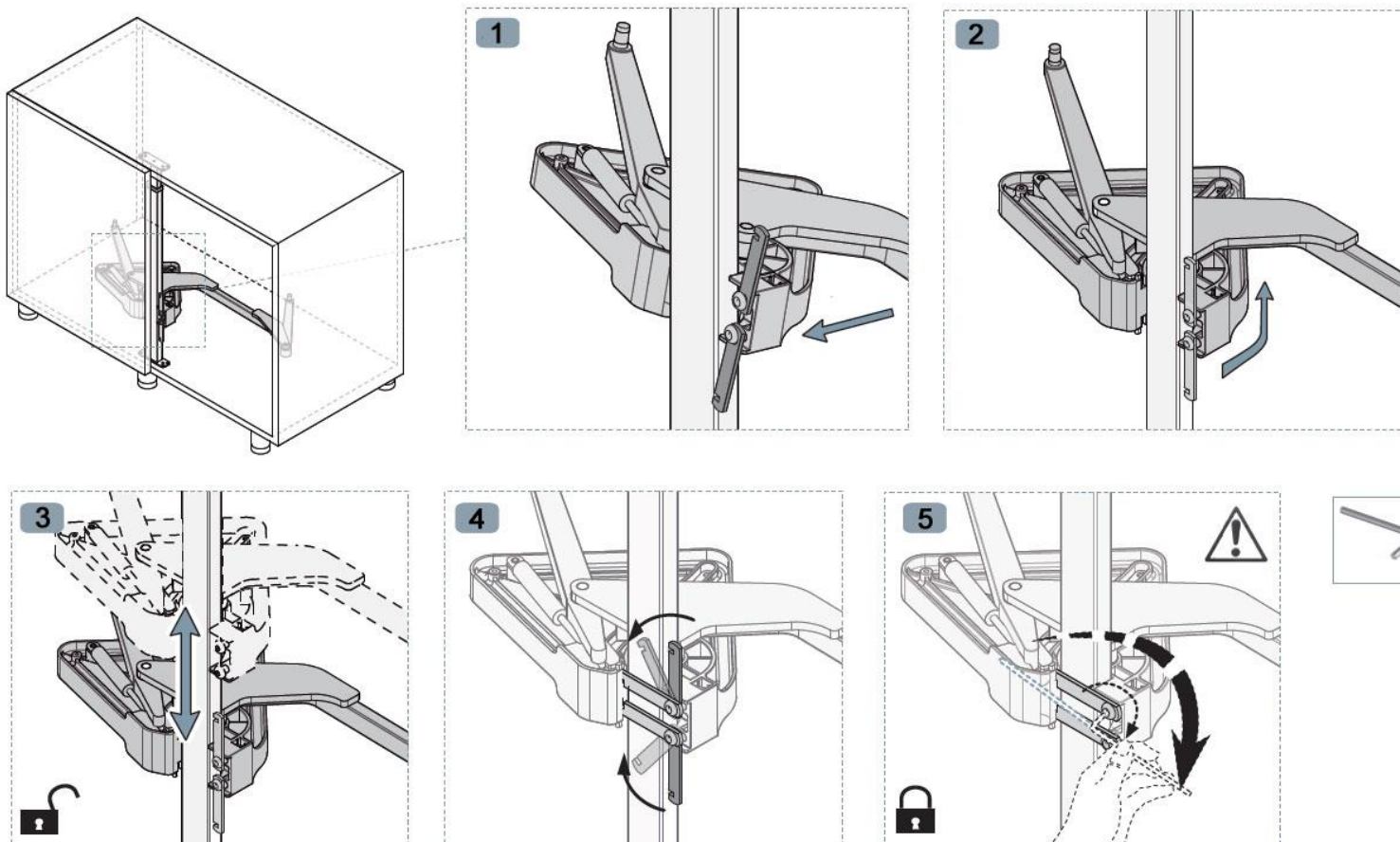
MÓDULO CON LISTÓN

	A	C	D
MOD 400	min. 760 mm	350 mm	443 mm
MOD 450	min. 860 mm	400 mm	493 mm
MOD 500	min. 960 mm	450 mm	543 mm
MOD 600	min. 960 mm	550 mm	643 mm



Montaje

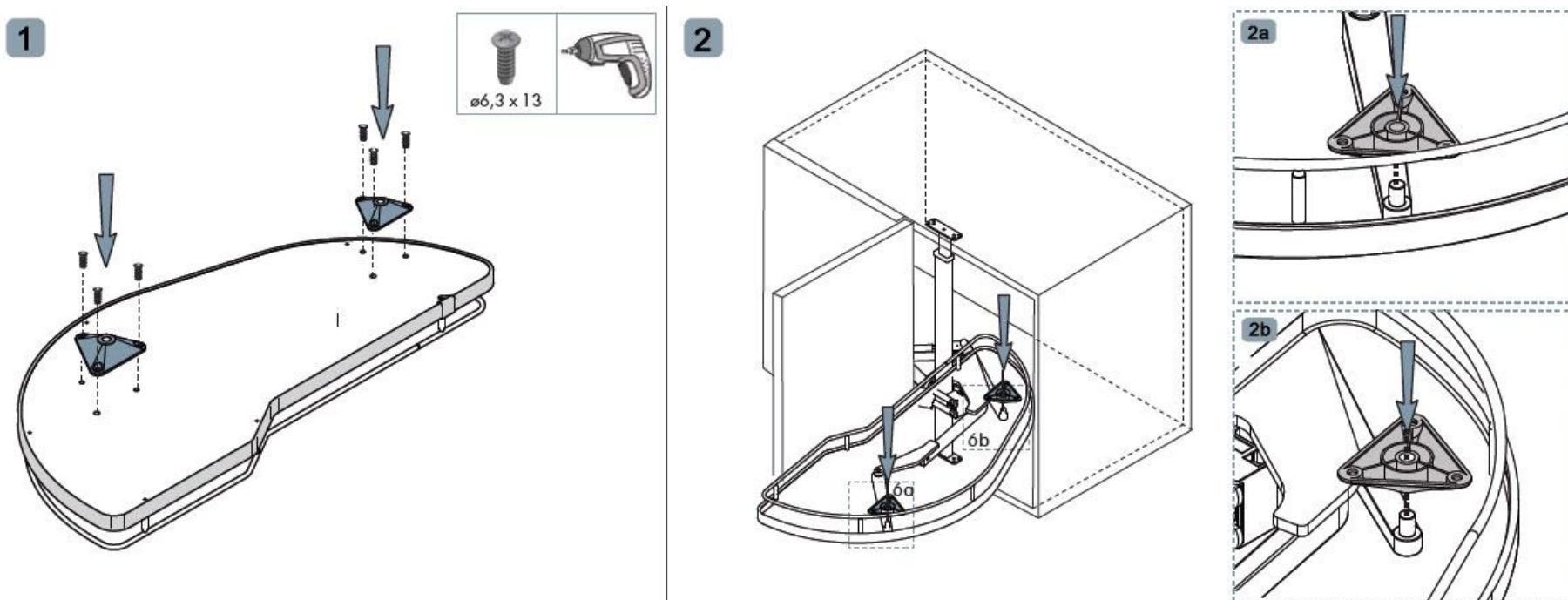
- Colocar y fijar los brazos articulados de las bandejas a la altura deseada en el eje central:





Montaje

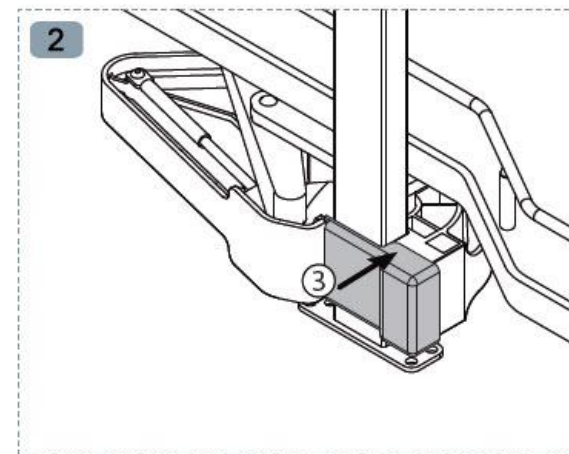
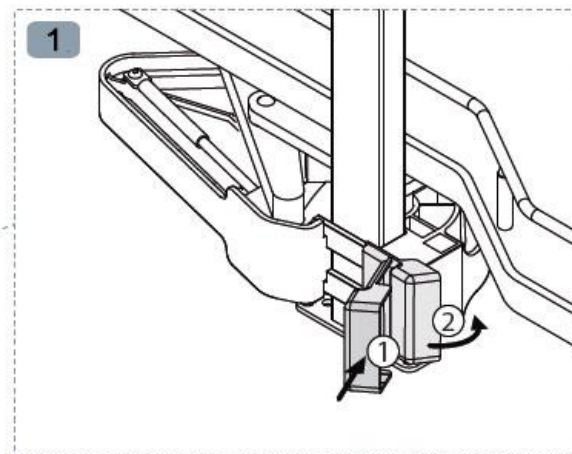
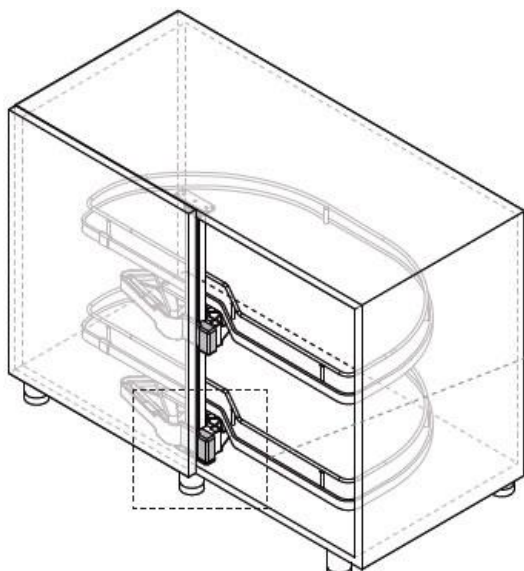
- Colocar cada bandeja sobre su brazo articulado:





Montaje

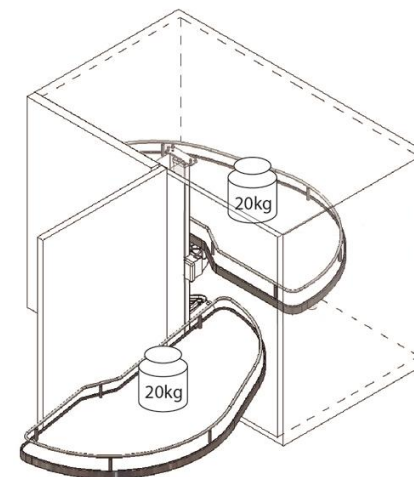
- Colocar el embellecedor:





Información adicional

- ▼ Extracción individual.
- ▼ Testeado para 40.000 ciclos de apertura y cierre.
- ▼ **Superficie útil por bandeja:**
 - Para puerta de 400mm: 0,19 m².
 - Para puerta de 450mm: 0,23 m².
 - Para puerta de 500mm: 0,27 m².
 - Para puerta de 600mm: 0,31 m².
- ▼ Carga dinámica de 20kg por bandeja:





▼ Gracias por su atención.